

第 2 章

インドネシアにおける企業グループの所有と経営 ——「パートナーシップ型」企業グループを中心に——

はじめに

本章は、インドネシアの有力な企業グループの中にみられる、血縁・姻戚関係をもたない数人の企業者による共同所有・共同経営形態を取り上げようとするものである。

筆者はかねてより、インドネシアのいくつかの大規模な企業グループにおいて、その所有経営主が家族・同族でないことに関心をもっていった。筆者がインドネシアのビジネスグループにあえて「財閥」という呼称を用いず、現地語の grup perusahaan, または kelompok perusahaan にならって「企業グループ」と呼ぶのは、所有経営主が必ずしも家族・同族であるとは限らないという認識があるからである⁽¹⁾。

財閥とは、周知のように、日本の明治以後戦前期の三井、三菱などの巨大資本を指して生まれた呼称であり、(1)家族・同族による排他的支配、(2)多角化された事業経営、(3)傘下子会社の寡占的地位、がその特徴として挙げられる⁽²⁾。この3要素のうち、家族・同族による支配は財閥を特徴づける中心的な要素となっている。家族・同族による所有経営という組織形態が発展途上国のビジネスグループにも広範に認められるようになるにつれ、日本固有の「家」制度と不可分の、日本に特殊な組織と考えられていた財閥は、しだいに途上国経済の大資本における有力な組織原理として再認識されるようになった。中川は、財閥を生み出す普遍的な経済条件に着目し、財閥の発生要

件を次のように規定した。

「財閥は、家族という本能的群居集団のあり方が社会組織の基本原理となっているような伝統的社会が、先進工業国との国際競争裡に強力な工業化を急速に推し進めようとする場合、その後進国的工業化の経済主体として必然的に発生する多角的な企業集団である」⁽³⁾。

即ち中川は、伝統社会が後発で急速な工業化を遂げる際に財閥のような組織形態が普遍的に出現する、という命題を提出したのである。

この中川命題に対して、アジアの後発工業化国のひとつであるインドネシアの場合はどうだろうか、という疑問が本章の出発点である。一般には、ただ漠然と、インドネシアにも多くの財閥がある、などと言われるが、実際にインドネシアの大規模な企業グループは財閥と言えるのか、つまり、常に家族・同族の所有経営になるのかどうか。企業グループの所有経営主がひとつの家族・同族に限られている場合を「家族型」企業グループと呼び、これに対して、家族・同族でないメンバーが寄り集まり、共同で多数の株式会社を所有し、共同でその経営にあたる場合を「パートナーシップ型」企業グループと呼ぶことにすると、「パートナーシップ型」企業グループはインドネシアにどの程度あるのか、それはどのような形で、なぜ存在するのだろうか。これが、本章が「パートナーシップ型」企業グループに焦点を当てようとする問題意識である。しかし実際には、企業グループの傘下企業のほとんどが非公開会社であり、株主名や経営者名を確認できる資料がきわめて未整備なため、インドネシアの企業グループの所有と経営の実態には未解明の点が多く、所有経営形態にまで踏み込んだ議論はこれまでほとんどなされてこなかった。

以上のような問題意識に基づき、本章は、インドネシアの大規模な企業グループの所有と経営に関する分析を通じて、「パートナーシップ型」企業グループの存在を提示し、その組織形態の特質とそれが大規模な企業グループの組織形態として持続し拡大してきた理由を明らかにすることを目的としている⁽⁴⁾。

そこでまず第1節で、インドネシアの企業グループの所有構造と経営構造を筆者の調査データに基づいて分析し、財閥のような形態（本章では閉鎖的な「家族型」）が主流を占めているのか、「パートナーシップ型」企業グループはどの程度存在するのかを検討する。次に第2節では、代表的な「パートナーシップ型」企業グループを三つ取り上げ、その組織の実態を観察することによって、「パートナーシップ型」組織の意義について考える。最後に第3節で、「パートナーシップ型」企業グループに近年起きている内部組織の変化を素描し、変化を引き起こす契機と変化の方向について検討したい。

第1節 企業グループの所有と経営

1. 企業グループの所有構造

まず初めに、インドネシアの企業グループの所有構造を検討する。ここでの問題意識は、日本の財閥にみられたようなひとつの家族・同族による排他的所有がインドネシアの企業グループでは支配的な形態かどうか、また血縁・姻戚関係にない者同士の共同所有はどの程度みられるか、ということである。

検討の対象は、1990年売上順位に基づく上位20の企業グループである。20の企業グループをひとつずつ取り上げ、取り上げたグループの傘下企業1社1社について株主とその出資額を調べ、下に述べる株主の種類にしたがって出資額を分類する。データの得られるすべての傘下企業の資本金を株主の種類によって分類し加算したものを、その企業グループの株式所有構成とする。

企業グループの傘下企業の株主を、本章では次のように分類した。まず大きく、(イ)「総帥家族」、(ロ)「共同事業者」、(ハ)「第三者」に分ける（第1表参照）。(イ)の「総帥家族」には、各企業グループの中心的事業者である総帥、その家族⁵⁾、総帥または家族が所有する企業が含まれる。総帥または家族の所有企

第1表 上位20企業グループの

売上 順位	企業グループ名	資 本 金 合 計 額 (100万ルピア)	企業数 (社)	総帥家族				小計 (5)
				総帥 (1)	家族 (2)	家族所有 企 業 (3)	共同所有 企 業 (4)	
1	サリム	563,413.3	76	2.8	2.7	1.6	17.5	24.6
2	アストラ	239,368.4	126	7.8	6.1	40.1	7.3	61.4
3	シナル・マス	116,031.5	35	1.5	56.8	17.0	-	75.3
4	グダン・ガラム	9,115.0	7	26.5	56.1	-	11.1	93.7
5	ジャルム	2,930.0	6	41.8	41.0	-	-	82.8
6	ダルマラ	17,958.0	23	12.7	11.7	3.5	2.0	29.9
7	リッポ	13,550.7	15	1.4	1.0	30.1	3.0	35.4
8	バンク・バリ	17,234.2	20	3.9	-	-	0.9	4.8
9	マントラスト	24,213.3	13	17.2	20.1	38.8	-	76.2
10	アルゴ・マヌガル	54,224.0	14	14.4	6.9	-	5.3	26.6
11	ボブ・ハサン	64,819.7	46	11.5	-	16.5	2.6	30.6
12	ピマンタラ	16,952.6	10	43.0	3.1	6.1	0.5	52.7
13	ジャヤ	119,935.0	93	1.0	0.1	0.8	-	1.9
14	バリト・バシフィック	26,500.0	6	41.9	0.4	3.0	0.9	46.3
15	ロダマス	51,889.3	30	31.9	8.5	4.8	-	45.2
16	ワナンディ	49,157.7	34	1.4	3.5	21.7	1.0	27.6
17	ヤン・ダルマディ	7,914.0	13	8.4	4.1	30.1	-	42.6
18	パニン	36,077.0	23	4.8	2.9	-	10.0	17.6
19	スダルポ	9,764.6	17	5.4	0.0	-	11.0	16.4
20	アルヤ・ウパヤ	17,784.0	23	20.1	5.7	15.1	4.4	45.3
	20グループ合計	1,458,832.3	630	7.3	8.4	11.7	8.8	36.1

(注) 四捨五入のため合計が100.0にならない行がある。

(出所) 『官報付録』所収の各株式会社定款より作成。

業は、総帥家族のみの所有になる「家族所有企業」と、共同事業者との共同所有になる「共同所有企業」とを区別した。後者の「共同所有企業」がある傘下企業の株主になっている場合、その共同所有企業の出資額に総帥家族の出資比率を乗じた額を「総帥家族」の下の「共同所有企業」の項(第1表の第(4)列)に計上し、共同事業者の出資比率を乗じた分を「共同事業者」の下の「共同所有企業」(第(7)列)に計上する⁽⁶⁾。

次に、(ロ)の「共同事業者」は、企業グループ形成の初期段階から総帥と命

株式所有構造

(%)

共同事業者		小計 (8)	第三者						小計 (15)
個人 (6)	共同所有 企 業 (7)		企 業 グループ (9)	民間人 個 人 (10)	民間 法人 (11)	政府・ 国営企業 (12)	外国人 ・法人 (13)	その他 (14)	
17.0	18.8	35.8	7.1	8.7	0.1	21.7	2.1	-	39.6
2.9	4.5	7.4	9.0	6.6	1.2	0.2	13.4	0.9	31.2
-	-	-	3.2	14.1	0.1	-	7.2	-	24.7
0.9	0.1	1.0	-	5.3	-	-	-	-	5.3
-	-	-	-	17.2	-	-	-	-	17.2
2.5	0.6	3.1	6.0	54.2	0.7	-	6.1	-	67.0
0.0	0.3	0.3	6.7	11.3	7.3	-	38.2	0.7	64.2
21.4	6.3	27.6	7.1	21.0	5.3	-	34.2	-	67.5
-	-	-	-	0.0	-	4.8	8.7	10.3	23.8
6.9	4.2	11.1	0.0	38.8	-	-	23.5	-	62.3
0.6	3.2	3.8	5.5	26.4	2.8	21.5	9.4	-	65.6
29.5	0.5	30.0	4.1	7.5	-	-	5.6	-	17.2
9.0	15.0	24.0	51.0	10.3	1.8	7.7	3.4	-	74.2
14.8	0.2	15.0	7.7	29.5	1.6	-	-	-	38.8
6.3	-	6.3	0.1	15.7	-	-	32.7	-	48.5
1.2	1.7	2.9	46.2	1.5	3.3	0.9	15.9	1.6	69.4
-	-	-	20.2	6.5	-	-	30.7	-	57.4
4.2	19.1	23.3	17.0	11.8	16.7	1.6	11.9	-	59.0
3.1	2.4	5.5	8.8	1.1	49.4	6.0	12.8	-	78.1
20.3	13.3	33.6	-	13.1	2.1	-	5.9	-	21.1
9.6	10.3	19.9	11.5	11.9	1.6	10.2	8.5	0.4	44.0

運を分かち合ってきた、所有、経営の両面に参与する、総帥家族以外のメンバーである。総帥と共同事業者の関わり合い方はグループによってさまざまだが、その差異を越えて比較可能な「共同事業者」の範囲を特定するため、「企業グループの母企業を総帥とともに所有し経営すること」を一応の基準にして該当者を抽出した⁽⁷⁾。ここで母企業というのは、企業グループ形成の初期に設立され、その後のグループ事業発展の起点となった事業会社、または事業兼持株式会社である⁽⁸⁾（各企業グループの母企業、総帥家族、共同事業者の

一覧表を章末に掲げたので参照されたい)。「共同事業者」による所有は、母企業や他の傘下企業へ個人で直接出資する場合と、総帥との共同所有企業が他の企業へ出資する間接出資の場合とがある(後者の場合は前述のとおり、共同所有企業の出資額に共同事業者の出資比率を乗じた額を計上する)。

最後に、(ハ)の「第三者」は(イ)(ロ)に含まれないすべての株主である。「総帥家族」と「共同事業者」は持続的に大多数の傘下企業の所有経営を共にする企業グループの内部者と捉えられるのに対して、「第三者」は単発的に一部の傘下企業でのみ協力し合う、グループの外部者である。第三者は、他の企業グループ(その企業グループの総帥家族、共同事業者、傘下企業を含む)、民間人個人、民間企業、政府機関・国営企業、外国人・外国企業、その他(協同組合、財団など)の六つに小分類した。

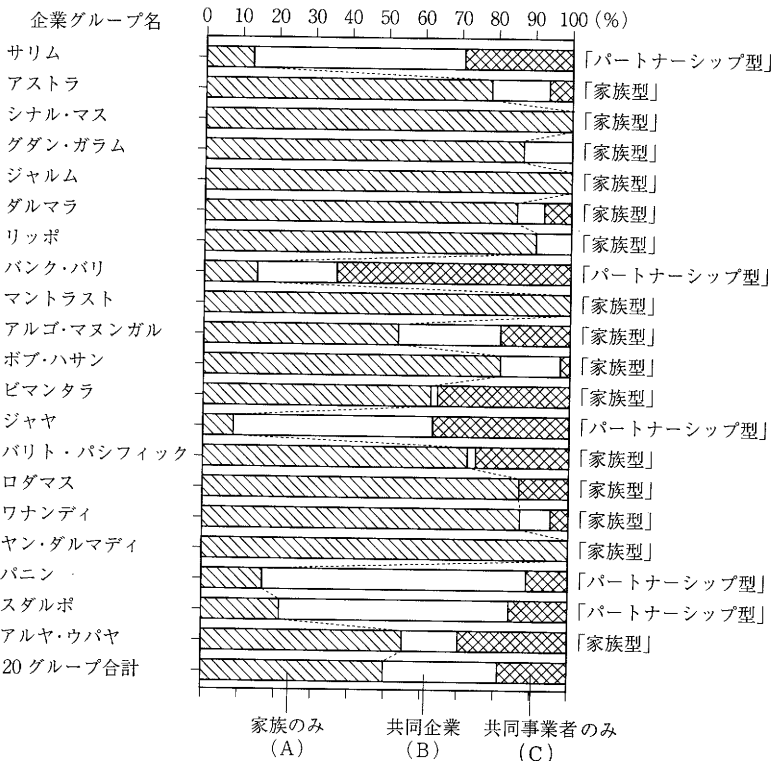
分析データの出所は、法務省の公刊する『官報付録』(Tambah Berita Negara)に所収されている株式会社(Perseroan Terbatas: PT)の定款である⁽⁹⁾。筆者が作成した1970年から85年までの『官報付録』に基づく企業ファイルから、まず20企業グループの傘下企業を抜き出し⁽¹⁰⁾、その中から85年時点における最新の株主名とそれぞれの出資額が判明する企業を採用した。したがって、所有構造は85年時点のものである。採用した企業数は644社⁽¹¹⁾、ほぼすべて株式を公開していない株式会社であった。

以上の手続きにしたがって、上位20の企業グループの株式所有構造を整理した結果が第1表である。20グループの合計をみると、「総帥家族」が全体の36%、「共同事業者」が20%、「第三者」が44%という所有構成になっている。総帥とその家族が直接間接に全株式の3分の1以上を所有しており、全体として総帥家族による所有形態が主流のようにみえる。しかし、個々のグループの所有構成に目を移すと、全体的な傾向はあまり意味をもたないことがわかる。なぜなら、総帥家族の所有比率は高いものでは94%に達し、逆に低いものではわずか2~5%程度にすぎず、各グループ間のばらつきが非常に大きいからである。

そこで、本章の問題設定に沿って、「家族型」=総帥家族による所有と、「パー

「トナーシップ型」＝総帥と共同事業者との共同所有という二つの所有形態を抽出してみよう。「家族型」と「パートナーシップ型」との対比を明確にするために作成したのが第1図である。図では、第1表のデータから「第三者」による所有を捨象し、グループ内部者の所有だけを対象にした。そして、グループ内部者の所有を、(A)総帥家族のみによる所有（総帥，家族，家族所有企業の合計）、(B)総帥家族と共同事業者との共同所有企業による所有、(C)共同事業者のみによる所有、の三つの部分に分け、総帥家族が共同事業者との共同所有形態を排除しようとする傾向を(A)の部分の大きさによって示した。まず、母企業において共同事業者との共同所有が存在しないグループは(A)の部

第1図 所有面での「家族型」と「パートナーシップ型」



(出所) 第1表より作成。

分が100%であり、明らかな「家族型」である。これが4グループある。残りのグループのうち、(A)の部分が51%以上を占めるグループを「家族型」、50%以下を「パートナーシップ型」とすると、全体で「家族型」が15グループ、「パートナーシップ型」が5グループの割合になった。

ところで、第1表における「第三者」の所有比率は、そのグループが外部に対して開放的か閉鎖的かを表わしていると考えられる。即ち、「第三者」の比率が高ければそのグループは外部に対して開放的ということであり、逆に低ければ閉鎖的ということになる。例えば、「第三者」の所有比率が30%以上なら開放的、30%未満なら閉鎖的としてみよう。すると、「パートナーシップ型」に分類された五つのグループは、最も低いサリムの場合で40%であり、すべて開放的に分類される。他方、「家族型」グループは、9グループが開放的、6グループが閉鎖的であった。閉鎖的な「家族型」(=日本の財閥の排他的所有に相当する)の典型が、シナル・マス、グダン・ガラム、ジャラム、マントラストである。これら四つのグループは、「総帥家族」の所有比率が順に75%、94%、83%、76%と際立って高い。その裏返しとして、「共同事業者」の比率がゼロまたはきわめて低く、「第三者」の所有比率もまた低い。即ちこれらのグループは、グループ内部で家族以外の共同所有者を排し、同時にグループ外部からの出資をも排する傾向が強い。しかしここで重要なことは、全体としてこのような閉鎖性の強い「家族型」所有形態は主流を占めてはいなかったという事実である。

以上の分析の要点は次のとおりである。インドネシアの上位20の企業グループにおいては、「家族型」=総帥家族による所有形態が75% (20グループ中15グループ)、「パートナーシップ型」=総帥家族と共同事業者との共同所有形態が25% (5グループ) を占めていた。ただし、「家族型」はグループ外部者からの出資に対して開放的なタイプが主流を占め、財閥に相当する閉鎖的な「家族型」所有は支配的な形態とはなっていなかった。他方、「パートナーシップ型」所有形態はグループ外部に対して開放的な点で共通していた。

2. 企業グループの経営構造

次に、インドネシアの企業グループの経営の担い手を検討しよう。総帥家族による経営は支配的かどうか、共同事業者との共同経営はどの程度みられるか、がここでの問題である。検討の対象は、所有構造の場合と同じ上位20の企業グループである。

企業グループの傘下企業の経営者を、本章では次の六つ、即ち、(1)「総帥家族」、(2)「共同事業者」、(3)「他の企業グループ」（そのグループの総帥家族および共同事業者を含む）、(4)「民間人」、(5)「政府機関・国営企業関係者」、(6)「外国人」に分類した。(1)の「総帥家族」と(2)の「共同事業者」は、1で抽出したのと同じメンバーであり、グループの内部者である。残りの分類項目は原則としてグループの外部者であるが、「民間人」については若干注意を要する。「民間人」には、純粋なグループ外部の民間人のほかに、当該企業内から登用された経営スタッフがかなりの程度含まれていると推測される。しかし経営者名簿上の氏名だけではその判別は難しいので、一括して計上せざるを得なかった。

ところでインドネシア企業の経営組織は、オランダ時代に制定された会社法の規定に基づき、取締役会 (Dewan Direksi) と監査役会 (Dewan Komisaris) とが並置されるのが特徴である。日常の経営業務を司る取締役会は、その長たる取締役会社長 (Presiden Direktur / Direktur Utama) と数人の取締役会役員 (Direktur) で構成され、取締役会副社長 (Wakil Presiden Direktur) を置くことがある。一方、インドネシアの監査役会は、イギリス、アメリカ、日本などでの会計監査 (auditing) と異なり、ドイツ、オランダと同様、取締役会の業務執行に対する監督 (supervisory) を目的としている。監査役会は監査役会会長 (Presiden Komisaris / Komisaris Utama) と数人の監査役会役員 (Komisaris) で構成され、監査役会副会長 (Wakil Presiden Komisaris) を置くこともある。

第2表 上位20企業グ

売上 順位	企業グループ名	企業数 (社)	取締役会						総帥 家族	共 同 事業者
			総帥 家族	共 同 事業者	企 業 グループ	民間人	政 府 関係者	外国人		
1	サリム	77	23.4	27.2	10.0	30.7	0.7	8.0	42.2	18.6
2	アストラ	118	27.5	11.7	3.7	44.3	-	12.8	46.2	11.4
3	シナル・マス	34	39.0	-	11.5	35.0	-	14.5	40.4	-
4	グダン・ガラム	7	71.4	-	-	28.6	-	-	64.0	24.0
5	ジャルム	6	37.5	-	-	62.5	-	-	74.1	-
6	ダルマラ	25	31.3	7.8	7.8	47.7	-	5.5	44.0	7.8
7	リップ	14	5.7	12.9	22.9	40.0	-	18.6	39.2	2.7
8	バンク・バリ	21	6.4	25.8	11.8	33.3	-	22.6	29.0	39.1
9	マントラスト	15	50.0	-	-	30.8	3.9*	15.4	30.6	-
10	アルゴ・マヌンガル	18	8.5	23.1	-	21.4	-	47.0	24.1	20.4
11	ボブ・ハサン	40	8.3	-	-	63.3	-	28.4	29.3	2.6
12	ピマンタラ	10	28.9	28.9	6.7	28.9	-	6.7	62.2	5.4
13	ジャヤ	92	7.9	31.7	9.5	39.6	0.7	10.6	15.1	34.2
14	バリト・パシフィック	5	29.6	11.1	11.1	48.1	-	-	31.8	22.7
15	ロダマス	27	8.0	7.1	-	64.3	-	20.5	43.9	11.0
16	ワナンディ	30	13.6	8.1	16.2	34.3	-	27.8	24.3	6.8
17	ヤン・ダルマディ	11	21.3	-	23.4	25.5	-	29.8	21.7	-
18	パニン	21	3.6	17.9	8.3	59.5	-	10.7	20.7	21.5
19	スダルボ	18	37.5	23.2	1.8	25.0	-	12.5	20.0	47.5
20	アルヤ・ウパヤ	22	21.7	14.5	-	59.0	-	4.8	54.0	10.3
	20グループ合計	611	20.4	16.3	7.7	40.4	0.2	14.9	35.5	16.3

(注) *協同組合関係者。

四捨五入のため合計が100.0にならない行がある。

(出所) 第1表に同じ。

このような取締役会と監査役会に、先に6分類された経営者がどう分布しているかを、各企業グループの傘下企業1社1社について調べていく。その際、役職の重要度を加味するため、取締役会・監査役会それぞれの長には各3ポイント、副社長・副会長には各2ポイント、役員には各1ポイントを与え、このポイントをデータの得られるすべての傘下企業の経営者について加算して、ひとつの企業グループにおける経営者の分布を算出した。

ループの経営構造

(%)

監査役会				経営組織全体					
企業グループ	民間人	政府関係者	外国人	総帥家族	共同事業者	企業グループ	民間人	政府関係者	外国人
11.7	23.4	0.0	4.1	33.0	22.8	10.9	27.0	0.4	6.0
10.2	25.8	-	6.4	36.1	11.6	6.7	35.8	-	9.9
19.7	38.3	-	1.6	39.5	-	15.5	36.6	-	8.4
-	12.0	-	-	67.9	11.3	-	20.8	-	-
-	25.9	-	-	56.9	-	-	43.1	-	-
15.5	25.9	-	6.9	37.3	7.8	11.5	37.3	-	6.1
17.6	25.7	-	14.9	22.9	7.6	20.1	32.6	-	16.7
7.2	13.0	0.0	11.6	16.0	31.5	9.9	24.7	-	17.9
-	52.8	2.8*	13.9	38.7	-	-	43.5	3.2*	14.5
-	42.6	-	13.0	13.5	22.2	-	28.1	-	36.3
13.8	29.3	2.6	22.4	19.1	1.3	7.1	45.8	1.3	25.3
10.8	16.2	-	5.4	43.9	18.3	8.5	23.2	-	6.1
15.3	30.6	1.0	3.6	11.2	32.9	12.2	35.4	0.8	7.4
-	45.5	-	-	30.6	16.3	6.1	46.9	-	-
-	34.1	-	11.0	23.2	8.8	-	51.5	-	16.5
16.9	31.1	0.7	20.3	18.2	7.5	16.5	32.9	0.3	24.6
47.8	30.4	-	-	21.4	-	31.4	27.1	-	20.0
11.9	37.8	0.0	8.1	14.2	20.1	10.5	46.1	-	9.1
2.5	26.3	-	3.8	27.2	37.5	2.2	25.7	-	7.4
-	31.0	-	4.6	38.2	12.4	-	44.7	-	4.7
11.7	28.9	0.3	7.3	27.6	16.3	9.6	34.9	0.3	11.3

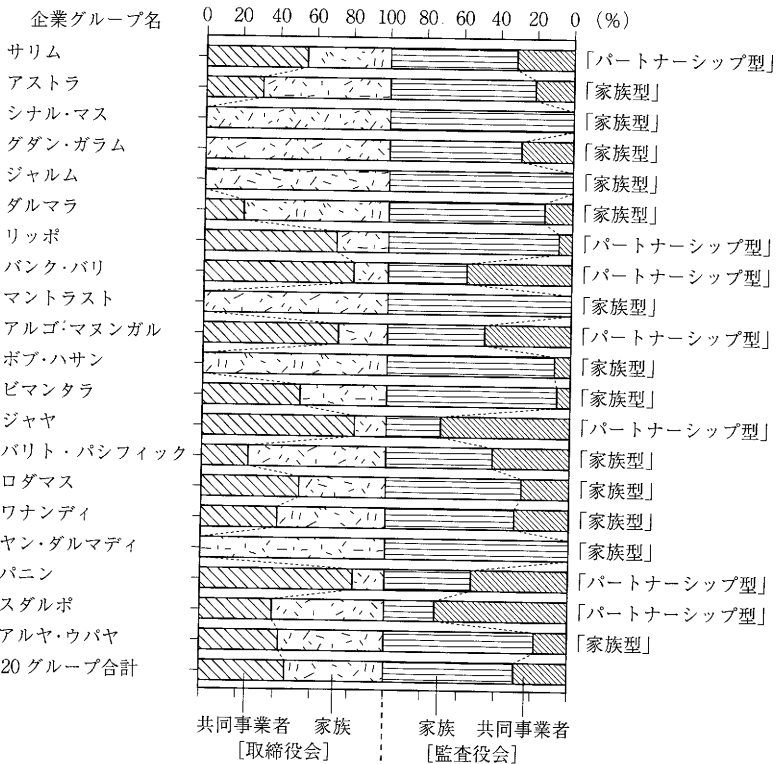
こうした手続きを経て得られた、20企業グループの経営構造を第2表にまとめた。20グループの合計をみると、取締役会の担い手としては多い順に「民間人」40%、「総帥家族」20%、「共同事業者」16%、監査役会は「総帥家族」36%、「民間人」29%、「共同事業者」16%、両方を足し上げた経営組織全体では「民間人」35%、「総帥家族」28%、「共同事業者」16%という結果になった。まず全体的な傾向として、次の2点を指摘することができる。第1は、

「総帥家族」の比率、「共同事業者」の比率、両者を合わせたグループ内部者の比率、どれをとっても経営面の数値の方が所有面より低くなっていることである。数十から時には数百におよぶ企業を傘下におさめる企業グループの経営には、数限られた総帥家族と共同事業者のほかにも広く人材を求めざるを得ないことを示している。このような外部に対して開放的な傾向は、監査役会より取締役会において顕著である。第2の点は、取締役会では「民間人」が、監査役会では「総帥家族」の数値が高くグループ間のばらつきも少ないことである。これは、日常的な意志決定を行う取締役会には個別企業ごとに企業内からの経営スタッフの登用が進んでいる可能性を、また大局的な経営判断を担う監査役会では総帥家族が主体となる傾向を示していると解釈できる。

それでは個々のグループのレベルではどうだろうか。「家族型」＝総帥家族による経営と、「パートナーシップ型」＝総帥家族と共同事業者との共同経営という二つの経営形態を対比するため、総帥家族と共同事業者のどちらに経営者としての比重があるかを各グループについて図示したのが第2図である。取締役会と監査役会の双方で総帥家族に比重がある場合を「家族型」とすると、これが20グループ中13グループを占めていた。他方、取締役会か監査役会のいずれか、または双方で共同事業者の比重が総帥家族よりも高いものを「パートナーシップ型」とすると、7グループであった。

「パートナーシップ型」経営について指摘しておきたいのは、総帥家族と共同事業者との間の経営機能の分担である。第2表および第2図によると、サリム、リッポでは取締役会に共同事業者、監査役会には総帥家族を配置し、逆にスダルポでは監査役会の方で共同事業者の比重が高い。残りの4グループは双方で共同事業者が主体になっているが、その比重はいずれも取締役会の方が監査役会より高い、サリム、リッポと同様の型になっている。したがって、総帥家族と共同事業者との共同経営は均等な協力関係ではなく、多くの場合、ここでは唯一スダルポ・グループを例外として、共同事業者の方に傘下企業の日常経営業務を委ね、総帥家族は監査役としてグループ経営全般を

第2図 経営面での「家族型」と「パートナーシップ型」



(出所) 第2表より作成。

監督する立場にまわる、という役割分担がなされている。

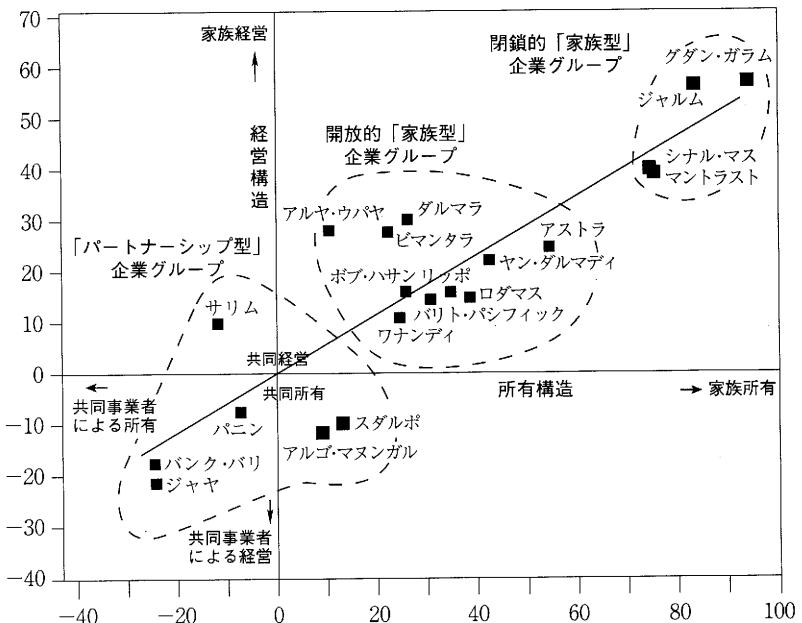
以上をまとめると、インドネシアの大企業グループには二つの経営形態、即ち「家族型」＝総帥家族による経営と、「パートナーシップ型」＝総帥家族と共同事業者の共同経営とがそれぞれ65%、35%みられる。どちらの型でも、総帥家族と共同事業者以外の経営者を登用する（特に取締役会において）開放的な性格が特徴であり、家族以外の者に対して閉鎖的な「家族型」経営はほとんどみられなかった。「パートナーシップ型」では、総帥家族と共同事業者は監査役会と取締役会を利用して経営機能を分担している。

3. 「家族型」企業グループと「パートナーシップ型」企業グループ

上位20の企業グループの所有構造と経営構造の分析から、それぞれ「家族型」と「パートナーシップ型」という二つの所有形態と経営形態を提示した。二つの形態は、血液型のようにA型、B型と明確に区別されるものではなく、二つのうちどちらにより近いか、どちらをより志向しているか、という2極間の連続線上の点で示される性格のものである。

そこで、所有と経営の二つの軸をかけ合わせ、所有面での志向と経営面での志向との関係を、個々の企業グループについて表わしたのが第3図である。横軸に所有形態をとり、右に行くほど総帥家族のみによる所有へ、左に行くほど共同事業者による所有へと向かうとする。縦軸には経営形態をとり、上

第3図 「家族型」企業グループと「パートナーシップ型」企業グループ



(出所) 第1表および第2表より作成。

へ行くほど総帥家族のみによる経営へ、下へ行くほど共同事業者による経営へ向かうとしよう。横軸、縦軸ともプラス100が完全に閉鎖的な家族所有・家族経営の極限、即ち共同事業者と第三者の存在を排した形態である。もう一方の極限、マイナス100に近づくほど共同事業者の比重が増える（ただしマイナス100は共同事業者のみによる所有・経営で、総帥家族の存在が消滅するので論理的にあり得ない）。両極の midpoint である原点は、総帥家族と共同事業者がちょうど同じ比重をもつ完全折半の共同所有・共同経営を表わしている。

図から明らかなように、所有と経営はかなりの程度相関をもつ。家族所有を志向する企業グループは経営面でも家族経営を志向し、共同事業者との共同所有を志向する企業グループは経営面でも共同経営を志向する。その結果、企業グループの各点は、グダン・ガラムを家族所有・家族経営の極とし、ジャヤ、バンク・バリを共同所有・共同経営の極として、両極間の直線にはほぼ沿って並ぶ。原点より家族所有・家族経営に寄った領域（第1象限）に位置する「家族型」企業グループと、原点の周りに位置する「パートナーシップ型」企業グループとの並存状態が図で視覚的に確認できる。

「家族型」企業グループのうち、右上方の4グループは、所有、経営の両面で閉鎖的な「家族型」（あるいは財閥型）である。このうち、グダン・ガラムとジャラムは、他の18グループにはない特殊性をもっている。両グループとも、(1)製造業の一業種としては巨大な国内市場をもつ丁字たばこ産業に1950年代の創業以来20年以上特化してきた企業を母企業とし、(2)それゆえ売上規模の大きさに比して傘下企業数が極端に少なく、(3)丁字たばこの家伝の製法を保守するため家族以外の者の参与を嫌う傾向が強い。この2グループの閉鎖性は、丁字たばこ産業のもつ特殊な条件と切り離せないのである。こう考えると、「家族型」企業グループの主流は開放的な「家族型」の方にあるといってよいだろう。開放的な「家族型」は、第3図で、閉鎖的な「家族型」とは距離をおいたまとまった集団を作っている。

グラフ中の帰帰直線の傾きが1より小さいのは、所有面よりも経営面において閉鎖的な家族支配が難しいという、前項でのファイナニングを裏付け

ている。回帰直線の上方に並ぶいくつかの企業グループ（サリム、アルヤ・ウバヤ、ビマンタラ、ダルマラ）は、そうした傾向にもかかわらず所有面に比して経営面での家族志向が他のグループより強いことを意味している。

これまでの分析から、インドネシアの大規模な企業グループ、少なくとも1985年時点における20大企業グループのサンプルにおいては、総帥とその家族による排他的な所有経営は支配的な組織形態とはなっていないことがわかった。認められたのは、第3図にみるとおり、外部に対して開放的な「家族型」組織形態と、総帥家族と共同事業者が共同で所有経営を行う「パートナーシップ型」組織形態との並存であった。開放的「家族型」企業グループと「パートナーシップ型」企業グループとを比べると、グループの数の上では前者が優勢である。しかし、企業グループの売上規模を勘案した場合、最大級のサリム・グループが「パートナーシップ型」に属することから、両者の勢力はほぼ拮抗する¹²⁾。インドネシアの大企業グループがその形成と成長の過程で、常に「家族型」所有経営を採用するとは限らず、血縁によらない「パートナーシップ型」所有経営を発展させることもあり得たという事実は、以上の帰納的な分析作業から浮かび上がってきた結果として特記するに値しよう。

第2節 「パートナーシップ型」企業グループの実態

前節で提示した「パートナーシップ型」企業グループの所有と経営とは、実際にどのようなものだろうか。本節では、三つの代表的な「パートナーシップ型」企業グループを取り上げ、グループの所有経営構造、総帥と共同事業者たちとのパートナーシップの発生と拡大の過程、パートナーシップを持続させてきた紐帯について検討する。

1. ジャヤ・グループ

代表的な「パートナーシップ型」企業グループの第1に、ジャヤ・グループ (Jaya Group) を取り上げる。ジャヤ・グループは、先の第3図で、20グループのうち最も共同所有・共同経営の極に寄っていたグループである。

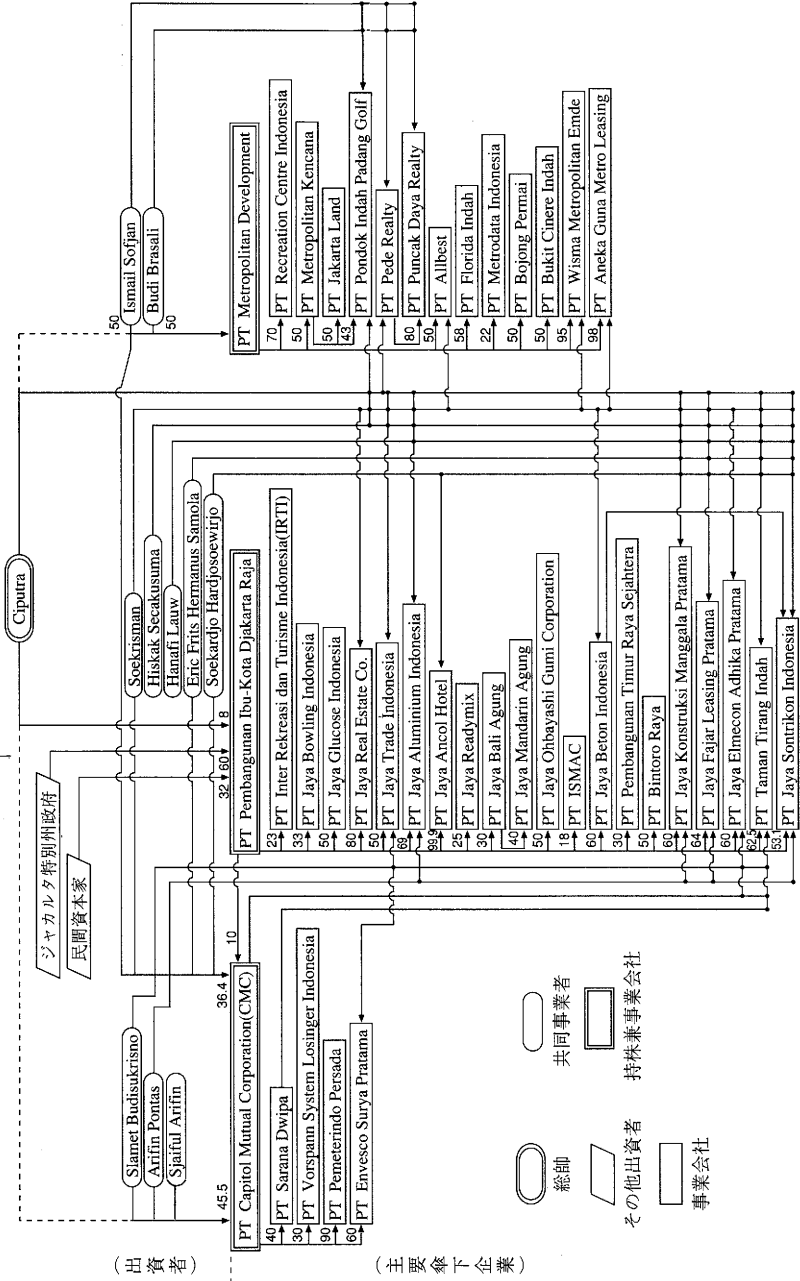
ジャヤ・グループは、チプトラ (Ciputra, 中国名 Tjie Tjien Hoan = 徐正華, 1931年8月24日, 中スラウェシ, パリギ生まれ) を総帥とし、建設・不動産分野ではインドネシアで最有力の企業グループである。このグループの事業は建設・不動産業への専門的な色合いが濃く、多角化の度合いが低いのが特徴である。グループ推定売上高は1990年に1兆5460億ルピアで13位, 91年に2兆6150億ルピアで5位であり、傘下企業は少なくとも110社を数える⁽¹³⁾。

(1) グループ全体の所有構造

ジャヤ・グループの所有構造の概要を図示したのが第4図である。ジャヤ・グループには三つの事業会社兼持株会社があり、3社がそれぞれ多数の子会社を有し、ほぼ独立した3系列の企業群を形成している。3社とは、重要な順に、(1)ブンバングナン・ジャヤ社 (PT Pembangunan Ibu-Kota Djakarta Raja, 略してPT Pembangunan Djaja), (2)メトロポリタン・ディベロプメント社 (PT Metropolitan Development), (3)キャピトル・ミューシャル・コーポレーション社 (PT Capitol Mutual Corporation: CMC) で、それぞれを親会社とするサブ・グループは、ブンバングナン・ジャヤ・グループ(または狭義のジャヤ・グループ)、メトロポリタン・グループ、CMCグループと呼ばれている。

ジャヤ・グループの所有構造が特異なのは、グループの中核である第1の持株会社、ブンバングナン・ジャヤ社 (1961年設立) が、ジャカルタ特別州政府が株式の60%を所有する半官半民会社であることである。首都の公共施設の建設を主目的として設立された同社と、レジャー施設の建設や建材の製造を行う同社の子会社群は、形式的には、ジャカルタ州政府管轄下の公営企

第4図 ジャヤ・グループ出資者・主要傘下企業の所有関係 (1985年)



[メトロポリタン・グループ]

[パンバングナン・ジャヤ・グループ]

[CMCグループ]

(注) (1) 数字は1985年時点の出資比率(%)。(2) 共同事業者による事業会社への出資比率は省略した。一部は第3,4表を参照。
 (出所) 『白報付録』会社定款、パンバングナン・ジャヤ社年報に基づき作成。

業グループと見なすのが妥当であろう。しかし実際に同社の企業グループ化を主導したのは、スハルト体制になってから同社の取締役会社長かつ8%出資者の地位を確保した、一民間企業家としてのチプトラである。より正確には、チプトラと5人の共同事業者の共同作業である。ただし、5人の共同事業者はブンバングナン・ジャヤ社においては、その公営企業としての性格と設立以来の経緯から出資は認められず、経営参与だけで、その代わり子会社に直接出資するという、特異な形態をとっている。

第2の持株会社、メトロポリタン・ディベロプメント社（1970年設立）は純民間企業で、子会社ともに住宅、オフィスビルなどの不動産開発が中心だが、電子機器代理店やリース業などの異業種も抱える。同社は2人の共同事業者が折半出資する会社であり、メトロポリタン・グループ内の傘下企業にはチプトラとこの2人が直接出資している。

第3のCMC社（1973年設立）を親会社とする企業群は、前2者に比べて規模はずっと小さい。1981年にブンバングナン・ジャヤ社がCMC社に出資したので、それ以降は正確にはCMCグループごとブンバングナン・ジャヤ社の傘下に入っている。CMCグループは、3人の共同事業者とブンバングナン・ジャヤ系列からの2人が所有経営の主体になっている。

以上の3系列のサブ・グループを包摂するジャヤ・グループの所有経営は、全体として、チプトラと合計10人の共同事業者によって担われている。第4図からもわかるとおり、それぞれのサブ・グループごとに異なる顔ぶれが主たる所有経営者となっており、その要の位置にあるのがチプトラである。

(2) パートナーシップの契機

チプトラとこれら共同事業者とのパートナーシップの発端は、チプトラのバンドン工科大学（Institut Teknologi Bandung: ITB）建築学科在学中に遡る。チプトラは同じ建築学科の友人、ブディ・ブラサリ（Budi Brasali, 中国名 Lie Toan Hong, 1933年中ジャワ生まれ）とイスマイル・ソフヤン（Ismail Sofjan, プリプミ, 1933年生まれ）とともに、1957年バンドンで建築設計事務所（PT

Daya Cipta) を開いた。3人は60年にそろって大学を卒業した後ジャカルタへ出て、ちょうど計画段階にあったジャカルタ都市開発に食い込むべく、ジャカルタ特別州政府に接近する。折しも州政府は、スネン公営市場の建設母体として、当時の有力民間企業家ハシム・ニン (Masagoes Noer Moechammad Hasyim Ning) やダサアド (Dasaad) らの出資を募って61年にブンバングナン・ジャヤ社を設立していた。

1962年、3人はジャカルタ開発のための設計事務所プルンチャナ・ジャヤ社 (PT Perentjana Ibu-Kota Djakarta Raja, 略して PT Perentjana Djaja) を設立した。設立当初、資本金50万ルピア (払込資本は12万ルピア) の50%をブンバングナン・ジャヤ社に出資してもらい、残りの50%を3人で折半出資した。ブンバングナン・ジャヤ社による出資は、1969年に当時のジャカルタ特別州知事スマルノ (Soemarno Sosroatmodjo) の個人の資格による25%出資に切り換えられ、残り75%を3人が25%ずつ出資する形に変わっている¹⁴⁾。いずれにせよ、3人の共同事業はジャカルタ州当局の支援を得て開始されたのである。

3人のチームワークは、1970年のメトロポリタン・ディベロプメント社の設立に結実する。同社は、ブディ・ブラサリとイスマイル・ソフヤンの2人が50%ずつ出資し、チプトラは出資はせず取締役会社長の座に就いた。以後、メトロポリタン・ディベロプメント社を親会社とするメトロポリタン・グループが形成されていくが、その要は大学で建築学を共に学んだ3人間のパートナーシップであった。

他方、ブンバングナン・ジャヤ・グループの方のパートナーシップは、これとはまた異なる契機から生まれている。

チプトラは、ブンバングナン・ジャヤ社設立当時、スネン公営市場建設について独自の設計案をもって州政府に働きかけていたが、先の3人のうち1人だけ、出資はしない技術担当取締役として同社に入社を果たした。1961年から遅くとも64年までの間のことである¹⁵⁾。65年9・30事件を境に政治の実権がスカルノからスハルトにすい移るにつれ、ブンバングナン・ジャヤ社の設立時の株主であるユスフ・ムダ・ダラム (Teuku Jusuf Muda Dalam : 設立

当時の中央銀行総裁)が汚職のかどで捕えられ失脚,同じく株主であるダサアドの事業が斜陽化する。スハルト体制が整う頃までに同社の株主構成は変更され,チプトラはこの機に8%の出資比率を獲得したものとみられる¹⁰⁾。チプトラはまた,68年に取締役会社長のポストをハシム・ニンから受け継いだ。こうして入社後数年にして,チプトラは出資を伴う社長として,公営企業的な性格の強いブンバングナン・ジャヤ社の実質的な経営権を手中にする。

ちょうど1966年にアリ・サディキン (Ali Sadikin) がジャカルタの新州知事に就任し,積極的な都市開発を推進しはじめていた。チプトラ新社長の成長戦略は新州知事の開発戦略と符合し,ブンバングナン・ジャヤ社は68年以降,次々と子会社を設立して事業を拡大する。この子会社群の運営に当たって,チプトラは63年から66年までの間に入社した5人の若手社員を起用するのである。5人とは,スチャクスマ (Hiskak Secakusuma, 中国名 Kwa Bian Hwie, 1937年ジョグジャカルタ生まれ, 63年入社), スクリスマン (Soekrisman, プリブミ, 1933年中ジャワ, トゥガル生まれ, 64年入社), ハナフィ・ロー (Hanafi Lauw, 中国名 Lauw Tjoen Han, 出生年・地, 入社年不明), スカルジョ (Soekardjo Hardjosoewirjo, プリブミ, 出生年・地, 入社年不明), エリック・サモラ (Eric Frits Hermanus Samola, プリブミ, 1936年北スマトラ, トンダノ生まれ, 66年入社)であった。

5人は,生地も出自もばらばらであるが,共通するのは高学歴という点である。スチャクスマとスクリスマンはガジャマダ大学工学部へ入学,在学中にスチャクスマはバンドン工科大学に編入し,スクリスマンはオーストラリアのメルボルン大学建築学科に留学,両者とも1962年にそれぞれの大学を卒業した。ハナフィ・ローはバンドン工科大学の出身である。スカルジョとエリック・サモラは法学部出身だが,前者はガジャマダ大学,後者はインドネシア大学である。いずれも屈指の国立大学出身者である。61年に非常勤も含めてわずか15人の社員で出発したブンバングナン・ジャヤ社が,その後の数年間にいかに優秀な人材の確保につとめたか想像に難くない。設立初期のメンバーの中でただ1人建築学を学んだチプトラと,専門知識に秀でた新入社

第3表 プンバングナン・ジャヤ・

企業名	設立年	チブトラ
1. PT Inter Rekreasi dan Turisme Indonesia	1968	Dw
2. PT Jaya Real Estate Co.	1970	D
3. PT Jaya Trade Indonesia	1971	K 14.3
4. PT Jaya Aluminium Indonesia	1971	K 10.0
5. PT Jaya Ancol Hotel	1972	K
6. PT Jaya Bali Agung	1972	K
7. PT Jaya Ohbayashi Gumi Corp.	1972	D
8. PT Metropolitan Star	1973	
9. PT Capitol Mutual Corp. (CMC)	1973	
10. PT Arkonin	1975	
11. PT Jaya Beton Indonesia	1978	
12. PT Jaya Konstruksi Manggala Pratama	1982	K 8.3
13. PT Jaya Fajar Leasing Pratama	1982	K 8.0
14. PT Perjasa Antara Insurance Broker	1982	
15. PT Inti Medika Pratama	1983	
16. PT Taman Tirang Indah	1984	0.2
17. PT Jaya Sontrikon Indonesia	1985	3.5

(注) (1) K : 監査役会会長 k : 監査役会役員

D : 取締役会社長 Dw : 取締役会副社長 d : 取締役会役員

(2) 数字は各社設立時の出資比率(%)。

(出所) 『官報付録』所収の上記企業に関する株式会社定款に基づき作成。

員とのチームワークが、プンバングナン・ジャヤ社を親会社とする企業グループ運営のパートナーシップに発展していくのである。

(3) パートナーシップの拡大メカニズム

第3表は、プンバングナン・ジャヤ・グループの各傘下企業におけるチブトラと5人の社員による所有と経営の分担をまとめたものである。表から、時間の経過にしたがって、子会社の経営陣の顔ぶれが柔軟に変化していく様子が読み取れる。チブトラは、初めて子会社を設立した1968年には、自らがその子会社の取締役に就き（ただし副社長。社長は合弁相手の香港企業に譲った）、入社4～5年目のスクリスマンとスチャクスマを監査役に登用した。70～72年になるとスクリスマンとスチャクスマを新設子会社の取締役に据え、チブ

グループの所有と経営 (1968~85年)

スクリスマン	スチャクスマ	ハナフィ・ロー	スカルジョ	エリック・サモラ	ブンバングナン・ジャヤ社
k	k				23.0
d 20.0	d				80.0
k 7.1	D 7.1				50.0
k 5.0	k 5.0	D 5.0			60.0
k	k		D 1.2		98.8
d					30.0
d		d			50.0
d 50.0	K 50.0				-
		k	K 18.2	18.2	-
		K 10.0		10.0	-
K 40.0		k			60.0
D 12.5	k 3.4	Dw 2.5	2.5	2.5	60.0
k 6.0	k 6.0	k 4.0	k 4.0	D 4.0	64.0
K 26.5				k 26.0	-
K 30.0				D 40.0	-
0.1	0.1		k 0.1	K 0.1	62.5
2.5	2.0	K 1.8	1.8	1.8	53.1

トラ自身は監査役に回るようになる。71年にハナフィ・ローが、72年にはスカルジョが初めて新設子会社の取締役会社長に起用されると、その会社では数年の子会社経営の経験を積んだスクリスマンやスチャクスマが監査役に就いた。73年にCMC社が設立された時は、今度はスカルジョ、ハナフィ・ローが監査役に回り、取締役には後述するCMCグループの3人の新顔が登場している。以上の共同事業者が初めて新設の子会社の取締役会社長に起用される時期は、彼らが親会社であるブンバングナン・ジャヤ社の取締役役員に就いた時期とほぼ一致していた。

このように、ブンバングナン・ジャヤ・グループでは、子会社が新設されると、既存の子会社で取締役の経験を積んだ者が監査役に就いて経営全般を監督し、取締役には新しいメンバーが起用されて日常業務を運営する、とい

第4表 メトロポリタン・グループの

企業名	設立年	チプトラ
1. PT Metropolitan Development	1970	D
2. PT Metropolitan Realty International	1970	
3. PT Dimensi Engineering Contractors	1970	K
4. PT Metropolitan Kencana	1972	D
5. PT Pede Realty	1973	k 31.9
6. PT Allbest	1974	
7. PT Metrodata Indonesia	1975	
8. PT Pondok Indah Padang Golf	1976	D 3.3
9. PT Bojong Permai	1977	
10. PT Bukit Cinere Indah	1980	
11. PT Puncak Daya Realty	1981	
12. PT Emdeki Utama	1981	
13. PT Wisma Metropolitan Emde	1982	
14. PT Aneka Guna Metro Leasing	1983	

(注) (1) K：監査役会会長 k：監査役会役員 D：取締役会社長 d：取締役

(2) 数字は各社設立時の出資比率(%)。

(出所)『官報付録』所収の上記企業に関する株式会社定款に基づき作成。

う組合せが作られる。こうした監査役と取締役の組合せが、チプトラと共同事業者の間で順に繰り返され、パートナーシップが拡大していったのである。

チプトラと共同事業者たちの子会社への参与は、経営面と同時に彼ら個人の直接出資をも伴うものであった。1971年頃から、子会社にプンバングナン・ジャヤ社が出資するのに加えて、チプトラと共同事業者も直接出資するようになる(第3表の企業3, 4)。73年以降には彼らの個人出資だけの子会社の例さえ出てくるが、全体の流れとしては1子会社の設立にプンバングナン・ジャヤ社による法人出資と事業者による個人出資とが並存する形態が主となる。82年以降になると、子会社の所有経営におけるチプトラと5人の共同事業者による安定した分担システムが構築されているようにみえる(例えば企業12, 13)。つまり、6人がそろって出資し、メンバーのうちの誰かが取締役を担当し他は監査役へ回る。経営ポストはメンバー間で比較的均等に分担されるのに対し、所有比率はチプトラと古参のメンバーであるスクリスマン

所有と経営 (1970～83年)

ブディ・ ブラサリ	イスマイル ・ソフヤン	スクリスマン	スチャクスマ	スバグジャ・ プラワタ	メトロポリタン・ ディベロプメント社
50.0	k 50.0				同社
d	k 50.0				-
D 50.0	d 50.0				-
d					50.0
D 31.9	K 31.9				-
		D 25.0		K 25.0	50.0
		D 33.3	k	K 33.3	22.2
k 1.6	d 3.3	k 1.6	k 1.6	k 1.6	-
	k			K	50.0
	D	k			50.0
D 33.3	K 66.7				-
k	K 30.0	D 30.0	d	d 30.0	-
	D	K 5.0			95.0
k	K	1.0		k 1.0	98.0

会役員

とスチャクスマに傾斜的に配分される傾向がある。

次に、メトロポリタン・グループの所有と経営に目を転じよう。第4表に示したように、こちらは3人の学友関係から発展しただけに、当初から比較的均等なパートナーシップがみられる。即ち、子会社の経営ポストは3人の間でほとんど偏りなく分担され、所有はブラサリとソフヤンの2人、あるいはチブトラを含めた3人が同率で出資する。出資形態は、メトロポリタン・ディベロプメント社による法人出資がなくメンバーの直接出資であった(第4表の企業2, 3, 5)。

しかし、3人による均等な所有経営に1974年から変化が生じる。所有面ではメトロポリタン・ディベロプメント社が50%以上を出資する子会社形態が定着しはじめる。経営面では、ブラサリとソフヤンだけでなく、ブンバンゲナン・ジャヤ系列からスクリスマンやスチャクスマが充用される。特にスクリスマンは、出資を伴う取締役会社長として、同時期に登場する監査役会

長のスバグジャ・プラワタ (Subagdja Prawata)¹⁷⁾との組合せで、それ以後のメトロポリタン・グループの所有経営に重要な役割を果たすようになる。

以上に述べた二つのサブ・グループの所有経営の時間的経過から、次の二つの傾向が指摘できるだろう。ひとつは、親会社の法人出資形態から出発したブンバングナン・ジャヤ・グループと、3人の学友による個人出資の企業群であったメトロポリタン・グループは、結局双方とも法人出資プラス個人出資という似通った子会社所有形態に落ちついたこと。二つめには、当初は別個であった二つのサブ・グループの共同事業者がやがて所有経営の相互乗り入れをするようになったことである。その結果、異なる契機から発生した二つのサブ・グループはしだいに境界線を曖昧にしていき、共通項であるチプトラは全体の扇の要としての存在感を強めていった。

第3のサブ・グループの核であるCMC社は、上に触れたように、ブンバングナン・ジャヤ・グループのパートナーシップ拡大メカニズムの延長上に作られている。CMC社の経営陣は、ブンバングナン・ジャヤ・グループのスカルジョ、ハナフィ・ローが監査役、取締役会には新顔の3人、即ちスラメト・ブディスクリスノ (Slamet Budisukrisno) が社長、アリフィン・ポンタス (Arifin Pontas)、シャイフル・アリフィン (Sjaiful Arifin) が役員に就いた。この3人は、CMC社の取締役であると同時に主要な株主であり、CMC社の子会社群として形成されていくCMCグループの主たる所有経営者となった。

(4) パートナーシップの効用

ジャヤ・グループ全体の所有経営面でのパートナーシップの特徴は、次の2点にまとめられるだろう。

第1は、チプトラと共同事業者との紐帯は血縁、地縁ではなく、また単に同じ大学出身者(学閥)よりも広い、高学歴による技術的専門性にあったと考えられることである。彼らは出自からみれば異質な者同士の集まりである。チプトラと、メトロポリタン系列の2人の共同事業者、ブンバングナン・ジャヤ系列の5人の共同事業者、計8人のうち、4人がプリブミ (pribumi, 先住

のマレー系住民)、4人が華人である。出身地は中ジャワあり、中スラウェシあり、北スラウェシあり、またパートナーシップの発端となった3人の学友の宗教はプロテスタント(チブトラ)、イスラム(イスマイル・ソフヤン)、カトリック(ブディ・ブラサリ)と三者三様であった。このような異分子の間に20年以上にわたってパートナーシップを持続させた紐帯は、彼らの高学歴エリートとしての意識、連帯感であっただろう。ジャヤ・グループのパートナーシップは、異質なパートナーが同質の経営資源、即ち、技術的専門性を持ち寄ることによって安定化した例である。

第2の特徴は、ジャヤ・グループのパートナーシップが、閉鎖的、固定的な関係ではなく、開放的、拡大的だったことである。経験を積んだ監査役と新任の取締役というひとつの組合せは、その取締役が数年の経験を積んで監査役に回り、新しい取締役との次の組合せを生む。一対の組合せをひとつの鎖の輪とすると、子会社が増えるにしたがって、鎖の輪が次々に連なったパートナーシップの連鎖ができていく。鎖の輪の一方の端には総帥チブトラが位置し、もう一方の端は常に新しい人材を求めて開かれている。こうしたパートナーシップの連鎖こそ、ジャヤ・グループの柔軟でダイナミックな企業グループ経営を生んだ鍵であった。グループ事業の拡大に合わせて技術的専門性の高い優秀な人材を確保しようとする際に、パートナーシップの連鎖はその威力を発揮したのである。

「技術的専門性の重視」と「パートナーシップの連鎖」という特徴をもったジャヤ・グループのパートナーシップは、グループ事業の運営にどのような成果をもたらしただろうか。人材の確保に有利なパートナーシップ構造は、ジャヤ・グループが傘下事業を急テンポで拡大し、短期間に多数の事業会社を設立、運営していく際に有効に働いた。そして事業の拡大の方向は、異業種へのコングロマリットの多角化ではなく、建設・不動産部門における専門性を活かした事業の特化に向かった。即ち、ジャヤ・グループのパートナーシップは、特定の事業分野における専門家集団による企業グループ経営を可能にしたのである。

2. サリム・グループ

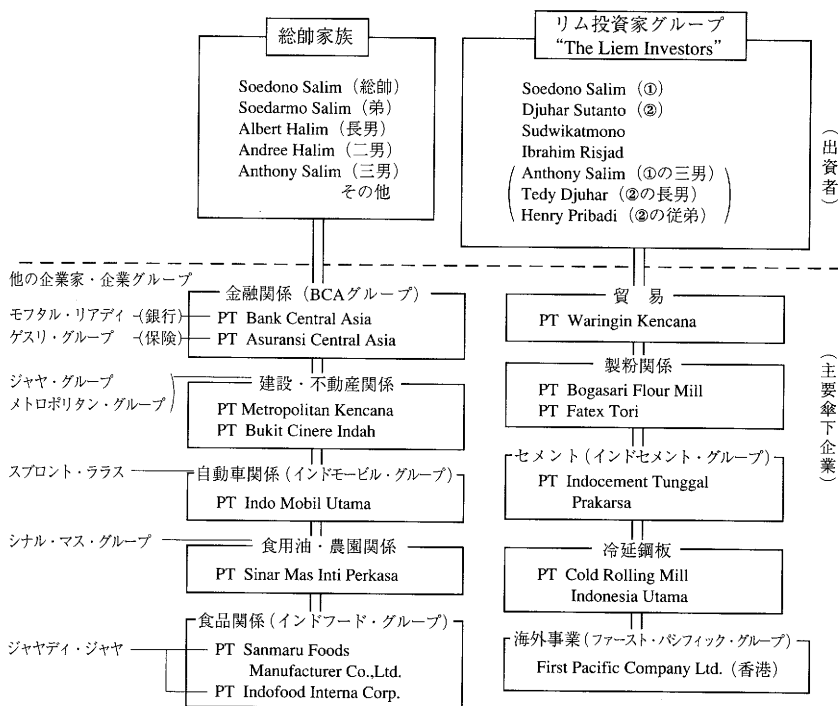
サリム・グループ (Salim Group) は、1980年代前半にインドネシア最大の企業グループの地位を固め、91年現在、推定売上高18兆ルピア、傘下企業数約450社の東南アジア最大規模のコングロマリットである¹⁸⁾。総帥リム・スイウリオン (Liem Sioe Liong = 林紹良)、インドネシア名スドノ・サリム (Soedono Salim, 1916年7月16日、中国福建省福清県生まれ、以下リムと略す) は、1938年に中ジャワに渡来し、50年代以来のスハルト現大統領との親密な関係を基礎に、スハルト政権発足後に急速な事業拡大を遂げた企業家である。80年代半ば頃までのサリム・グループには、はっきりとした「パートナーシップ型」の所有経営形態がみられた。

(1) グループ全体の所有構造

サリム・グループの1980年代半ばにおける所有経営構造の特徴は次の点にある¹⁹⁾。(イ)所有面では、グループ全体を集中的に所有する持株会社をもたず、総帥と複数の事業パートナーとが共同出資形態で多数の企業を設立している。(ロ)経営面では、グループ全体を統括する経営組織をもたず、個々の企業ごとに総帥と事業パートナーとの共同経営が行われている。(ハ)共同所有・共同経営には二つのパターンがある。第1のパターンは総帥家族と他の企業家・企業グループとの組合せであり、第2のパターンは総帥と3人の共同事業者が核となる「リム投資家グループ」(the Liem Investors) が所有経営の主体となるものである。

これらの特徴を図に描いたのが、第5図のサリム・グループの所有構造の概略図である。図の左半分に示した第1のパターンは、総帥家族が各分野または各企業ごとに、その事業分野に秀でた企業家・企業グループとパートナーシップを組んでおり、銀行・保険、建設・不動産、自動車、食用油・農園などの分野にみられる。パートナーの多くはその業種で先発の企業家で

第5図 サリム・グループ所有構造の概略図（1985年）



あり、サリム・グループは遅れて参入する際にそれら企業家に共同事業を持ちかける手法を用いた。このパターンは、本章の分析枠組みに即していえば、グループ外部に対して開放的な「家族型」の所有経営に当たる。

他方、図の右半分に示された第2の「リム投資家グループ」による所有パターンは、貿易、製粉、セメント、冷延鋼板（1990年に持株を売却）、海外事業など、グループの発展に重要な意味をもった分野にみられる。このパターンでは、どの業種においても「リム投資家グループ」以外の企業家との共同事業がほとんどみられない。それはこれらの業種が他の民間企業家に先駆けてサリム・グループが投資した分野であり、先発の企業家が存在しなかった

ためである。この第2のパターンが本章のいう「パートナーシップ型」所有経営である。

このようにリムは、開放的な「家族型」と「パートナーシップ型」という二つの所有経営パターンを事業によって使い分けていた。1985年のサリム・グループの産業構成を資本金ベースで見ると、「リム投資家グループ」の下にある事業のうち、製粉、セメント、冷延鋼板だけで国内事業全体の74%を占めており、この時点では傘下事業の重心は明らかに「リム投資家グループ」による「パートナーシップ型」所有経営の方に置かれていた。

(2) 「リム投資家グループ」の特徴

サリム・グループの中核的な事業の所有経営主体である「リム投資家グループ」とは何か。

「リム投資家グループ」は、いくつかの紐帯から構成されているが、その核心はリムとジュハル・スタント (Djuhar Sutanto, 中国名 Liem Oen Kian = 林文鏡, 1927年, 中国福建省福清県生まれ) の結びつきである。2人は同姓 (同宗), 同郷であるうえ, 相前後して中ジャワのクドゥスへ渡来し, 福清会 (Futsing Hai) のメンバーとして協力しあい, 1950年代半ば頃ともにジャカルタへ出て以来ビジネスを共にしている。イブラヒム・リシャド (Ibrahim Risjad, プリプミ, 1934年, アチェ生まれ) とスハルト大統領の従弟であるスドウィカトモノ (Sudwikatmono, プリプミ, 1934年, 中ジャワ, ウォノギリ生まれ) は, 60年前後にジャカルタで上の2人と出会い, 68年までにリムの共同事業者として定着する。以上の血縁関係をもたない4人が「リム投資家グループ」の主要な役割を担う「四人組」(empat serangkai) である。この4人に, 50年前後に生まれた第2世代の3人が加わるが, 彼らの所有経営の分担は補助的である。3人とは, リムの三男アントニー・サリム (Anthony Salim, 中国名 Liem Fung Seng, 1949年, 中ジャワ, クドゥス生まれ), ジュハル・スタントの長男テディ・ジュハル (Tedy Djuhar, 中国名 Liem Heng Tjioe, 1951年, 中ジャワ, プカロンガン生まれ), およびジュハル・スタントの従弟ヘンリー・プリバディ

(Henry Pribadi, 中国名 Liem Oen Hauw, 1948年, クドゥス生まれ) である。即ち3人は、リムあるいはジュハル・スタントの血縁者である。

これらのメンバーから構成される「リム投資家グループ」の所有経営形態の要点は次のとおりである。(イ)7人の構成員のパートナーシップは1968年から85年まで持続的であり、しかも7人の外部に対して閉鎖的であった。(ロ)出資構成はほぼ一定している。最も標準的なケースで、リム40%、ジュハル・スタント35%、その他の5人が5%ずつで、明らかに前2者が中心的所有者、残りの5者が補助的所有者であった。(ハ)経営分担は出資構成ほど一定していないが、ほぼ常に同一ポストを占めるのは、リムの監査役会会長、スドウィカトモノの取締役会社長、イブラヒム・リシャドの取締役会役員、の3者であった。このように、「リム投資家グループ」ではリムとジュハル・スタントが主たる出資者、スドウィカトモノとイブラヒム・リシャドが日常的な意志決定に責任を負うという意味で主たる経営者、という分業が成り立っていた。分業がほぼ固定的であり、パートナーシップが外部に対して閉じられていたという「リム投資家グループ」の性格は、ジャヤ・グループの連鎖的拡大を特徴とするパートナーシップとは対照的でさえある。

(3) パートナーシップの紐帯

「リム投資家グループ」というパートナーシップが、サリム・グループの高度成長過程でなぜ堅固に持続したのか。このパートナーシップの紐帯には血縁、地縁が含まれるが、最も重要な紐帯は「四人組」を構成する2人の1代目華僑と2人のプリブミの間の結びつきである。プリブミのうちの1人はスハルト大統領の血縁者である。

リムとジュハル・スタントがスドウィカトモノとイブラヒム・リシャドというプリブミを共同事業者として必要とした理由はいくつかあろう。第1に、リムら1代目華僑が事業を遂行する上で、彼ら自身は表に出ず、対外的なスポークスマンとして「プリブミの顔」を立てた方が社会に対する軋轢が少ない。特権的な事業を行う場合はなおさら「プリブミの顔」が必要である。実

は、知人のプリブミを表に立て自らは姿を見せない手法はリムの1950年代からの常套手段である²⁰⁾。第2に、スハルト大統領の血縁者であるスドウィカトモノは、スハルトの権威と権力の代理人の役を果たす。例えば、スドウィカトモノが経営の前面に出れば、事業遂行に関わる許認可の取得、政府との折衝や事務手続きはかなりスムーズに進むであろう。

また、プリブミの側にとってもリムとのパートナーシップは明らかに有益である。スドウィカトモノとイブラヒム・リシャドは、グループ企業各社の取締役として役員報酬を、株主として配当金を得、後述のように後に自らの企業グループを興すだけの初期蓄積を可能にした。それだけでなく、企業グループ経営者としての実務経験を蓄積し、有力ビジネスマンとしての名声を得ることもできた。

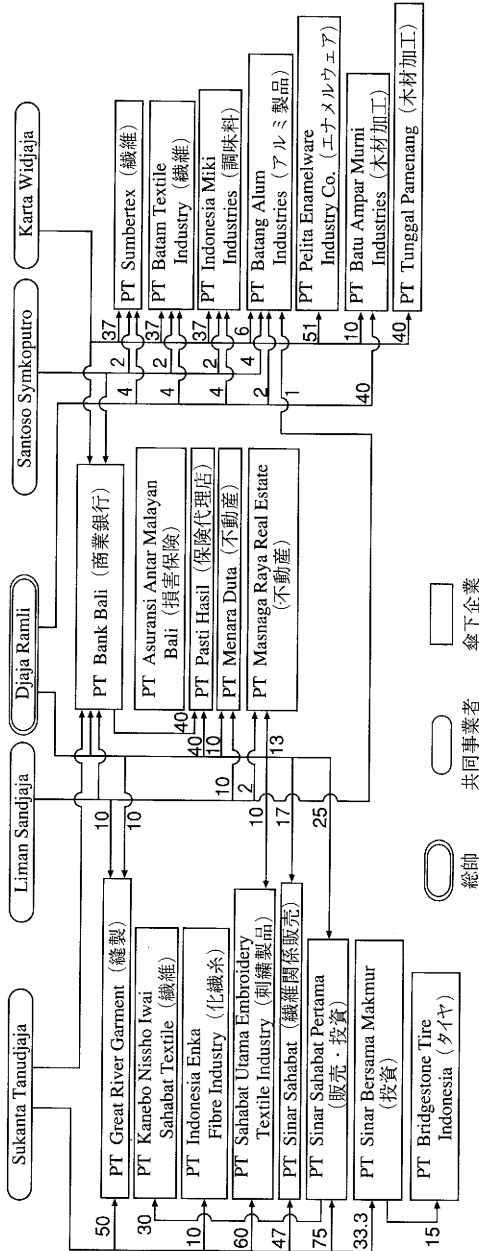
このように、「四人組」におけるパートナーシップの紐帯は、プリブミとノン・プリブミ（華僑・華人）との互酬性（reciprocity）にあった。特にスドウィカトモノは、スハルトとリムとの間の互酬関係の象徴的存在であったと考えられる。

3. バンク・バリ・グループ

バンク・バリ・グループ（Bank Bali Group）は、金融、不動産のほか、繊維、タイヤ、調味料などの製造業でも大規模な傘下企業を擁する、事業内容の幅広い企業グループである。グループ推定売上高は1990年に1兆8350億ルピア、第8位、91年に2兆730億ルピア、第10位で傘下企業数は25社であった²¹⁾。

バンク・バリ・グループは、そのグループ名が示すとおり、民間商業銀行バンク・バリを中核とする企業グループである。しかし、同じく銀行を中核とするインドネシアのリッポ・グループ、パニン・グループ、あるいはタイのバンコク・バンク・グループなどが金融業を中心とするいわば金融グループであるのに比べ、バンク・バリの場合は金融業はいくつかの傘下事業のひとつという位置づけにすぎない。そのような業種構造の違いは、バンク・バ

第6図 バンク・バリ・グループの出資者・主要傘下企業の所有関係 (1985年)



(注) 数字は1985年時点の出資比率(%)。
 (出所) 『官報付録』所収の上記企業に関する株式会社定款に基づき作成。

リ・グループの所有経営の「パートナーシップ」構造と深く関係している。

(1) グループ全体の所有構造

バンク・バリ・グループの傘下企業は、総帥ジャヤ・ラムリ (Djaja Ramli, 中国名 Lie Tong Tjiang, 1926年5月19日, 西ジャワ, プルワカルタ生まれ) をはじめとする5人の企業家の間のさまざまな組合せで, 所有と経営が行われている。しかし5人がそろって出資し, そろって経営に参加しているのは, 唯一バンク・バリだけである。バンク・バリは5人の企業家の結接点として機能しているのである。

5人の企業家と主要傘下企業の所有関係を整理して第6図を作成した。各傘下企業を最も出資比率の高い企業家の下に記すと, 5人のうちの3人の下にサブ・グループができる。

まず第1に, ジャヤ・ラムリを最大株主とする企業群は, バンク・バリをはじめ, 保険, 保険代理店などの金融業, および不動産が主な事業内容である。バンク・バリでは, ジャヤ・ラムリは31%を所有する筆頭株主 (上場前の1989年9月時点) かつ取締役会社長 (頭取) で, 結接点での中心の座にすわっている。その他の企業では, リマン・サンジャヤ (Liman Sandjaja, 中国名不明, 1926年生まれ) の低率出資と経営参加を得ている。

第2に, スカンタ・タヌジャヤ (Sukanta Tanudjaja, 中国名 Tan Tay Kang, 1925年9月16日, 中国福建省生まれ) を最大株主とするサブ・グループは, 一般にシナル・サハバット・グループ (Sinar Sahabat Group) と呼ばれている。このグループの特徴の第1は, 事業基盤が製造業にあること, 具体的には繊維とタイヤが主要事業である。繊維関係では縫製の大規模企業 (PT Great River Garment Industries) をはじめ少なくとも4社を有する。特徴の第2は, 外国企業との合弁を積極的に活用している点である。繊維企業には日本の鐘紡・日商岩井と紡績・織布一貫 (PT Kanebo-Nisshoiwai Sahabat Textile, 略して PT Kanisatex), オランダと化繊糸 (PT Indonesia Enka Fibre Industry) があり, またブリヂストンとの合弁企業 (PT Bridgestone Tire Indonesia) は同国のタイ

ヤ業界で1, 2位を争う大手企業である。ジャヤ・ラムリは、シナル・サハバット・グループでは、繊維関係の販売会社 (PT Sinar Sahabat), 販売会社兼投資会社 (PT Sinar Sahabat Pertama), 製造会社 (PT Great River Garment Industries) などほとんどの会社でスカンタ・タヌジャヤに次ぐ出資者となっている。経営面ではスカンタ・タヌジャヤに取締役を任せ、自らは常に監査役を引き受けている。またリマン・サンジャヤも出資と経営参加がみられる。しかし、残りの2人はまったく関与していない。

第3のカルタ・ウィジャヤ (Karta Widjaja, 中国名不明, 1932年生まれ) を最大の株主とする企業群もやはり製造業が中心で、業種は繊維, 製材, 調味料, エナメルウェアと雑多である。業種を問わず、ジャヤ・ラムリは共同出資者となり、経営面でも監査役にとどまらず、いくつかの企業では取締役に就いている。サントソ・シンコプトロ (Santoso Symkoputro, 中国名 Kho Jan San, 1949年生まれ) は、調味料と繊維関係企業の出資者となっている。他の2人はわずかな関与がみられる程度である。

(2) パートナーシップの発端と効用

以上からわかるとおり、ジャヤ・ラムリは、スカンタ・タヌジャヤのサブ・グループと、カルタ・ウィジャヤのサブ・グループの間の接点の役目を果たしている。ジャヤ・ラムリとカルタ・ウィジャヤが共同出資・共同経営で初めて企業を設立するのが1969年であり、ジャヤ・ラムリとスカンタ・タヌジャヤとの企業新設は72年のことである。相前後する71年、ジャヤ・ラムリはカルタ・ウィジャヤ、スカンタ・タヌジャヤ、リマン・サンジャヤとともに、民間商業銀行 (Bank Persatuan Dagang Indonesia) を買収してバンク・バリと社名変更し、そろって監査役に就任した。サントソ・シンコプトロは、ジャヤ・ラムリとカルタ・ウィジャヤの共同企業に設立当初から加わっていたが、77年バンク・バリにも株主兼監査役として参加した。

このような経緯を考え併せると、バンク・バリ・グループは、ジャヤ・ラムリを頂点として一元的に統括される企業群ではなく、ジャヤ・ラムリを接

点とする企業家たちとそれぞれの所有企業の緩やかな連合体と考えた方がよい。このようなパートナーシップは、新顔の共同事業者が鎖状に拡大していくジャヤ・グループのパートナーシップや、常に同じメンバーがそろって所有経営にあたる「リム投資家グループ」のパートナーシップとも様相を異にしている。それでは、バンク・バリのパートナーシップはなぜ結成されたのか。その最大の理由はおそらく、グループ全体として製造業と金融業を車の両輪とし得ることにあろう。ジャヤ・ラムリは金融業の経営に長けており、一方スカンタ・タヌジャヤやカルタ・ウィジャヤの事業は製造業に重きがある。製造業の拡大には金融面からの支援が必須であり、またジャヤ・ラムリとしても製造業を企業グループの成長のエンジンとし、同時に金融業の顧客を確保するために、パートナーたちの事業は重要な意味をもった。バンク・バリ・グループのパートナーシップは、このように、異なる事業に秀でたパートナーが連合することによって、互いの事業の相乗効果をはかる点に最大の強みがあったといえよう。

4. 「パートナーシップ型」組織の意義

以上の三つの事例をみるだけでも、各企業グループにおける総帥と共同事業者たちの間のパートナーシップのあり方は決して一様ではないことがわかる。しかし、個々の企業グループに特殊な事情を越えて、インドネシアの大企業グループにみられる「パートナーシップ型」組織の特徴は次のようにまとめることが可能であろう。

「パートナーシップ型」組織は、(1)中心的事業者＝総帥（およびその家族）が家族以外の者と共同で、(2)株式という形でそれぞれに応じた資金を出し合って株式会社を設立し、(3)その会社の経営にあたっては取締役会と監査役会を利用して経営機能を分担する企業組織である。同じ組合せの(1)が(2)(3)を繰り返して多数の株式会社を所有経営し、ひとつの巨大な企業群を形成しているのが、筆者のいう「パートナーシップ型」企業グループである。

しかし、単に資金を出し合い、経営を分担するだけであれば、家族構成員のうちでも可能であろう。むしろ家族という生得的な集団の内の方が、一般に、意志の疎通は容易であり、一族の繁栄、家族資産の増殖という動機を共有しやすい。なぜわざわざ家族以外の者を選ぶのか。その最大の理由は、パートナーシップによって、家族という限定された集団の中では得られない、なんらかの経営資源を組織の内部に動員しようとするからだと考えられる。この点こそが、「パートナーシップ型」組織の本質的意義であろう。

上の事例でいえば、ジャヤ・グループは、大学教育を受けた人材、とりわけ建築設計に関する専門技術と知識を身につけた人材を、パートナーシップの拡大メカニズムによって獲得していった。サリム・グループの「リム投資家グループ」では、リムは家族からは決して得られない「プリブミの顔」や権力の代理人をパートナーシップによって組織の内に取りこみ、プリブミの方は利益分配に与り経営ノウハウを蓄積できるという、プリブミ=ノン・プリブミ間の互酬性が軸になっていた。プリブミ=ノン・プリブミ間の互酬性は、政治権力者・国軍有力者と華人企業家との間の関係についてはよく指摘されるが、ひとつの企業グループの内では「パートナーシップ型」組織の紐帯としても重要な意味をもつのである。こうした例はサリム・グループに限らず、アルゴ・マヌガル・グループ (Argo Manunggal Group) の総帥テ・ネンキン (The Ning King) と共同事業者ムサ (Musa, プリブミ)、ボブ・ハサン・グループ (Bob Hasan Group) の総帥モハマド (ボブ) ・ハサン (Mohammad Hasan, 中国名 The Kian Seng) と共同事業者シギット・ハルヨユダント (Sigit Harjojudanto: スハルト大統領の長男) の関係にも見出すことができる。

また、バンク・バリ・グループの場合は、各パートナーがそれぞれ得意とする事業分野をもっていた。金融業の経験をもつ者、製造業の知識をもつ者、外国企業へのアクセスをもつ者など、企業家としての異なる特性を各自が持ち寄ることで企業グループ全体として事業推進にプラスの相乗効果が期待されたのである。ジャヤ・グループのパートナーシップが同質の専門性を動員したのに対して、この場合は異質な特性を動員したことに意味があった。

このように、共同事業者に期待される経営資源の内容は、その人物の中に蓄積された特定の資質、技術、経営能力であったり、持てる資金、または外国企業へのアクセス、政治権力とのコネクション、「プリブミの顔」であったりと、きわめて多様である。またパートナーシップによって同質の経営資源の蓄積をはかるか、異質の経営資源を組み合わせるか、経営資源の動員の仕方もグループによってさまざまである。しかし確かなのは、経営資源がおのずと限定される閉鎖的な「家族型」企業グループに比べて、多様な経営資源の動員が可能な「パートナーシップ型」企業グループの方が、組織のもつ企業者職能の潜在能力が高いという点である。同じ「家族型」でもインドネシアの企業グループでは開放的な「家族型」が主流を占め、閉鎖的な「家族型」は少数派であったという前節でのファインディングは、経営資源が限定される「家族型」が、グループ外部に共同事業の機会を求め経営資源を動員することで、グループの企業者職能を補おうとする結果であると解釈できるだろう。

また、企業グループの形成過程との関連でいえば、「パートナーシップ型」組織の効用は次のようにいえるであろう。「パートナーシップ型」組織は、必要な経営資源を組織の内に取り込むことによって、企業グループとしての成長の契機を内部化し、定着させようとする組織である。現在大規模化している企業グループの形成期には、組織の外に成長の契機が多く存在したが(権力者による経済特権の付与、外国企業による資本・技術の供与、制度金融の利用、政府による市場保護、国内市場の急成長など)、ある一企業者が常にこれらの契機を獲得しつづけられるかどうか不安定、不確実であるほど、またより確実に効率的な成長を達成しようとするほど、「パートナーシップ型」組織による成長の契機の内部化が有効であったと考えられる。インドネシアの企業グループが、その形成期において短期間に効率的な成長を達成するために、企業者職能を極大化しようとする、企業者の選択に基づいた組織形態が、「パートナーシップ型」組織だったのではないだろうか。

第3節 「パートナーシップ型」企業グループの変化

第1, 2節の分析は1980年代半ばまでの状況に焦点を合わせたものであった。しかし80年代末から92年現在までの数年間に、いくつかの「パートナーシップ型」企業グループの所有経営形態に明らかな変化が生じはじめた。現在進行中の変化が何を意味するかは事態の経過を注視した上で分析する必要があるが、ここでは現時点での変化の内容を簡単に素描し、「パートナーシップ型」組織がどのような方向へ変わりつつあるか、若干の考察を試みたい。

1. 3グループの事例

前節で取り上げた三つの典型的な「パートナーシップ型」企業グループの所有経営構造が、近年どう変化しているかをまず概観する。

(1) ジャヤ・グループの例

1991年7月、ショッピングセンター、オフィスビル、ホテルの一大コンプレックス、チトラランド・グロゴール(Citraland Grogol)の建設開始式が西ジャカルタのグロゴールでジャカルタ州知事によって行われた。この式典は、新しい企業グループ、チプトラ・グループ(Ciputra Group)のお披露目式をも兼ねていた。というのも、この機会に事業主体であるチプトラの家族が所有経営する企業グループの正式名称がチプトラ・グループであることが、グループのロゴとともに初めて公にされたのである²²⁾。

チプトラ・グループは、チプトラと、長女、長女の夫、二女、二女の夫、長男が主要な株主兼経営者となり(家族名は章末付表を参照)、1991年7月現在、持株会社チプトラ・ディベロプメント社(PT Ciputra Development)の下に6

社の子会社を有する企業グループである。家族による企業活動は、長女がアメリカ留学から帰国した翌年の81年に設立された不動産開発会社が第1号だが、87年以降に二女がアメリカ留学から帰国した後に本格的に開始された。長女、二女はそれぞれ米国クレアモント大、サザン・カリフォルニア大のMBA（経営学修士）、長女の夫は英国プリマス・ポリテクニク出身の建築技師、二女の夫は米国カリフォルニア大バークレイ校で建築学、サザン・カリフォルニア大でMBAを修めている。チプトラ・グループの事業は、ジャカルタでのいくつかの商業コンプレックスのほか、地方都市やバタム島での総合開発プロジェクトや工業団地建設である。

チプトラ・グループの誕生は、さしあたって、チプトラを総帥とするジャヤ・グループ内の三つのサブ・グループに、もうひとつサブ・グループが新しく加わったと理解することができる。実は、1991年にさらにひとつ新たなサブ・グループが増えた。それは、共同事業者の1人、ブディ・ブラサリが家族と所有経営する、ブラサリ・グループと呼ばれる企業群である。チプトラ・グループ、ブラサリ・グループは、両者とも建設・不動産事業が主体で、91年の200大企業グループ・ランキング（『ワルタ・エコノミ』誌）に初めて姿を現わした²³⁾。

1991年に顕在化したジャヤ・グループのこうした変化の要点は、次の2点にまとめられるであろう。第1は、新しく加わった二つのサブ・グループは「家族型」であることである。典型的な「パートナーシップ型」であったジャヤ・グループは、その内部に「家族型」サブ・グループを内包することになった。ブラサリ・グループの詳細は不明だが、少なくともチプトラ・グループについては、「家族型」組織が発生した契機は娘たちの学業修了と建築技師の娘婿たちの登場にある。即ち、これまで共同事業者が提供してきた経営資源を家族内から期待できるようになったのである。

第2は、総帥自身の家族事業の開始によって、これまで総帥と共同事業者たちとの間に結ばれていたパートナーシップの紐帯が、一挙に緩んだことである。チプトラの事業関心は、既存の三つのサブ・グループから、家族事業

であるチプトラ・グループへと、しだいに比重を移しつつあるようにみえる。プディ・ブラサリについても同様のことが言える。ジャヤ・グループの実態は、もはやチプトラを要とするひとつのまとまりある企業グループではなく、ブンバングナン・ジャヤ・グループ、メトロポリタン・グループ、チプトラ・グループ、ブラサリ・グループなどのひとつの親会社と子会社群を単位とする各グループの間の、役員兼任や株式所有、あるいは共同プロジェクト方式による、建設・不動産業界における緩やかな連合体へと向かっているようにみえる。

(2) サリム・グループの例

1980年代後半、サリム・グループの所有経営構造に二つの重要な変化が起こった²⁴。

第1は、サリム・グループが「パートナーシップ型」たるゆえんであった「リム投資家グループ」において、構成メンバーがそれぞれ別個に企業グループを作りはじめたことである。スドウィカトモノは自らを所有経営主とするスベントラ・グループ (Subentra Group) を、ヘンリー・プリバディは新しい共同事業者とナパン・グループ (Napan Group) を、イブラヒム・リシャドは二代目トリシャドソン・グループ (Risjadson Group) をそれぞれ形成した。「リム投資家グループ」によって共同所有・共同経営されてきた既存の事業はこれまでどおり継続されるが、同じ形態によるサリム・グループ内の新規事業への投資は1980年代末以降行われていない。これにより、共同事業者たちの活動の比重は徐々に各人のグループ経営に移っていった。

第2は、サリム・グループの全業種、全傘下企業の経営を統括すべく「サリム・グループ取締役会 (Salim Group Board of Directors)」が組織され、集権的な「新経営体制」が発足したことである。リムと二男、三男および専門経営者で構成されるこの「サリム・グループ取締役会」がグループ経営の頂点に位置し、その下に業種別に11の事業部が置かれ、400社を超える傘下企業は海外企業も含めて11の事業部の下に振り分けられた。「リム投資家グルー

プ」が所有経営していた企業群もこの経営ヒエラルキーに組み込まれ、「サリム・グループ取締役会」の統括を受けることになった。このような経営の集権化は、三男でサリム・グループ社長兼最高経営責任者（chief executive officer）のアントニー・サリムと専務取締役ヨハネス・コチヨ（Johannes Kotjo）のイニシヤティブによるところが大きいといわれる。

サリム・グループを特徴づけてきた「リム投資家グループ」の堅固なパートナーシップが緩んでゆく第1の過程と、サリム・グループが組織化された集権体制を整えていく第2の過程とは、互いが互いを促す形で同時進行した。これにより、サリム・グループはかつての共同事業者をスピノフさせ、自身は「パートナーシップ型」企業グループから「家族型」企業グループへ移行しつつある。

ここで注目しておきたいのは、「リム投資家グループ」におけるパートナーシップは、より緩やかで広範囲の企業グループ間ネットワークへと形を変えたとみられることである。例えば、ヘンリー・プリバディはナパン・グループの所有経営において、リムの甥（実兄の子）であるヘンリー・リム（Henry Liem）とパートナーシップを結成した。リシャドソン・グループ内のいくつかの企業では、リムは出資しない監査役会会長に就いている。また、スドウィカトモノは、以前よりスハルト大統領の二男バンバン・トリハトモジョ（Bambang Trihatmodjo）と共同事業を行っているが、バンバンの率いるピマントラ・グループはナパン・グループとも石油化学等で共同事業を進めている、という具合である。即ち、「家族型」へ向かうサリム・グループの周囲には、スピノフしたいくつかの企業グループがあり、それら企業グループが他のいくつかの企業グループと繋がり合い、人的関係や共同出資事業によって相互に交差したネットワークを作り出している。こうした企業グループ間ネットワークの存在は、サリム・グループが「家族型」に移行したとはいっても、創設より一貫して閉鎖的な「家族型」企業グループ、例えばゲダン・ガラムなどの場合とはかなり性格を異にしていることを示している。

(3) バンク・バリ・グループの例

バンク・バリ・グループの最近の変化については情報が少ないが、ひとつ特記すべきはグループの中核企業、バンク・バリにおける社長交替である⁽²⁵⁾。グループの総帥で、バンク・バリの取締役会社長であったジャヤ・ラムリが、1989年に3年後の社長引退を表明した際、後継社長はジャヤ・ラムリまたは共同事業者の家族外から専門経営者が登用されると予測された。しかし実際には、92年6月の株主総会は、ジャヤ・ラムリの長男で33歳のルディ・ラムリ (Rudy Ramli, 1958年、ジャカルタ生まれ) の新取締役会社長就任、ジャヤ・ラムリの監査役会会長就任を決定した。ルディ・ラムリは、83年にアメリカで経営学修士を取得後帰国し、バンク・バリに入社していた。これにより、これまでバンク・バリ・グループの所有経営主体である5人の企業家の結集点として機能してきたバンク・バリは、総帥とその長男による家族企業としての色彩をもつことになった。この件を契機に、バンク・バリ・グループ内では、ジャヤ・ラムリのサブ・グループがバンク・バリを核とする金融中心の「家族型」グループ化していき、スカンタ・タヌジャヤとカルタ・ウィジャヤの両サブ・グループとの距離が開いていくものとみられる。

2. 「パートナーシップ型」企業グループの分裂とネットワーク化

「パートナーシップ型」企業グループに起きている、以上の事例にみるような組織変化の特徴は、おおよそ次の4点にまとめられるだろう。

第1に挙げるべき特徴は、「パートナーシップ型」企業グループの核心を成していた総帥と共同事業者との間の紐帯が緩み、総帥および共同事業者がそれぞれ別個に所有経営するいくつかの企業グループへと分裂を起こしはじめたとみられることである。分裂の契機となり得るのは、総帥自身による「家族型」企業グループの形成と、共同事業者のスピンオフであった。

第2に、総帥自身の「家族型」企業グループの形成を促したのは、海外留学を経験した息子・娘・娘婿と、それをサポートする専門経営者の登場であ

る。かつて総帥が企業グループ経営を開始した時代には、家族内に高等教育を受けた人材を求めることも難しければ、経営職能を提供する専門家集団も社会にほとんど存在しなかった。しかし現在では、総帥がこれまで共同事業者に求めてきた企業者職能をある程度子供世代と専門経営者とが代替し得るようになった。また、スハルト政権とともに生まれた企業グループの総帥の多くは1920年代から30年代前半生まれで、創業者から次世代への交替期にさしかかっている。総帥にとって事業の継承が課題として意識された時に子供世代に高水準の企業者職能を期待し得たことは、「家族型」企業グループの形成を決定づける要因となったであろう。

第3の点は、分裂した個々の企業グループは常に「家族型」になるとは限らず、新たな共同事業者とともに「パートナーシップ型」企業グループを形成する場合もあることである。サリム・グループからスピノフしたヘンリー・プリバディを総帥とするナパン・グループは、リムの甥ヘンリー・リムを新しい共同事業者とした「パートナーシップ型」企業グループである。第2点に挙げた、差し迫った世代交替と教育を受けた子供世代の登場という条件がない場合には、むしろ「パートナーシップ型」を結成する可能性の方が大きいかもしれない。

そして第4には、総帥と共同事業者との間の紐帯は、「パートナーシップ型」企業グループの分裂と同時に解消されるのではなく、分裂した個々の企業グループ間の緩やかなネットワークに形を変えていくとみられることである。総帥と共同事業者、または共同事業者同士の関係は、常に共同所有・共同経営を行う定常的な関係からは脱したが、協力が必要な事業があれば共同出資したり監査役に就いたりするというアドホックな関係を保っている場合が多いようである。全体として、外に対して充分開放的な個々の企業グループが、事業ごとの出資や役員兼任などで緩やかに結ばれている、企業グループ間ネットワーク化の方向へ向かっていると考えられる。

むすび

本章は、インドネシアの大規模な企業グループの所有経営構造を分析し、総帥家族が所有経営する「家族型」企業グループのほかに、家族ではない数人の企業者が共同所有・共同経営を行う「パートナーシップ型」企業グループが存在することを明らかにした。冒頭の中川命題との関連でいえば、インドネシアの後発工業化過程に出現した大規模な経済主体の中にも、家族関係を紐帯とする「家族型」企業グループは存在したが、しかし家族という紐帯は常に必要な条件とはなっていなかった。しかも、「家族型」企業グループの主流は、グループ外部との共同事業に対して開放的な「家族型」であり、日本の財閥に相当する閉鎖的な「家族型」はむしろ少数派であった。

主要な「パートナーシップ型」企業グループの事例観察によって、筆者は「パートナーシップ型」組織の意義について次のような結論に達した。即ち、「パートナーシップ型」企業グループは、総帥と共同事業者とのパートナーシップの結成によって、家族構成員からは得られない多様な経営資源を企業グループ組織の内に動員し、企業グループとしての成長の契機を内部化することによってより確実で効率的な成長を達成しようとする組織形態である。

「パートナーシップ型」組織が動員しようとする重要な経営資源として、事例から確認できたのは、まず特定事業分野での知識や専門性、事業キャリアであり、高等教育を受けた家族構成員や専門経営者が希少な状況の下ではパートナーシップによるこの要素の獲得は有効であった。また、ノン・プリブミが事業を円滑に遂行するために必要とする「プリブミの顔」や権力の代理人も重要な経営資源であった。ノン・プリブミとプリブミの間の互酬性はインドネシアに特有の点だが、ひとつの企業グループ内でのパートナーシップとしての両者の互酬関係は、サリム・グループの事例ひとつにとどまらず、より広範に観察される現象ではないかと筆者は考えている。

最後に、本章が分析の対象にした典型的な「パートナーシップ型」企業グループに近年内部構造の変化が進んでいるので、組織変化の方向について考察を加え、次のような暫定的な結論を得た。「パートナーシップ型」企業グループは、総帥と各共同事業者がそれぞれに所有経営する複数の企業グループへと分裂を起し、それら個々の企業グループが緩やかな企業グループ間ネットワークを形づくっている、というものである。「パートナーシップ型」企業グループの分裂は、教育を受けた総帥の子供世代の台頭、有力な専門経営者の登場、共同事業者のスピンオフなどが契機となっていた。

分裂後にネットワーク化している個々の企業グループは、それが「家族型」であれ新しい「パートナーシップ型」であれ、グループの外部に対して開放的な特徴をもっている。さらに、他のいくつかの開放的な企業グループも共同事業を通じてネットワークの一端に参画している。このような方向を考えると、閉鎖的な「家族型」企業グループ、例えばガダン・ガラムやマントラストのような組織形態は、インドネシアでは今後ますます少数派となっていくと予想される。

注(1) 1989年頃からインドネシアでは、「企業グループ」とほぼ同義で「コングロムラット (konglomerat)」という呼称が盛んに使われ出したが、この用語には急激に勢力を伸長した企業グループへの批判的意味合いが込められていることから、通常、筆者はより中立的な「企業グループ」という呼称を用いている。

(2) 安岡重明「日本財閥の歴史的位罫」(『日本の財閥』日本経営史講座第3巻、日本経済新聞社、1976年)、10～14ページは主要な論者による財閥の定義を列挙した上で、「家族または同族によって出資された親会社(持株会社)が中核となりそれが支配している諸企業(子会社)に多種の産業を経営させている企業集団であって、大規模な子会社はそれぞれの産業分野において寡占的地位を占める」と定義しており、これが財閥の一般的な定義となっている。また森川は「家族ないし同族が封鎖的に支配する多角的事業経営」と簡潔に定義している(森川英正『日本型経営の源流』、東洋経済新報社、1973年、20ページ)。いずれにせよ、「家族・同族による支配」は多くの論者が指摘する財閥の中心的な要素となっている。

(3) 中川敬一郎「第二次大戦前の日本における産業構造と企業者活動」(『三井文

庫論叢』第3号、1969年)。

- (4) 東・東南アジアの企業グループの所有経営構造を家族・同族支配の観点から分析したものとして参考となるのは、さしあたり、服部民夫「現代韓国企業の所有と経営」(『アジア経済』第25巻第5・6号、1984年・6月)、および本書第1章末廣論文、他方、所有経営のパートナーシップ構造に着目したものとしては、沼崎一郎「現代台湾における民間大企業の所有と経営」(『アジア経済』第30巻第12号、1989年12月)がある。
- (5) 総帥の家族には、総帥の配偶者、直系血族(親・子)、傍系血族(兄弟姉妹・甥姪)、姻族(子・兄弟姉妹の配偶者とその血族、および総帥の配偶者の兄弟姉妹)を含めた。家族の判別には会社定款に記された株主名簿の姓名と住所が最大の手がかりである。しかし、インドネシア人の名前には姓があるとは限らず、あっても一家族が同一とは限らない。また住所が記載されていないものもあるので、各種資料や聴き取り調査を併用して家族関係の確認に努めた。各グループに共通する資料は、CISI, *A Study on 300 Prominent Indonesian Businessmen 1991*, Volume I, Jakarta, 1991。
- (6) 総帥家族と第三者が出資する企業が株主である場合は、当該企業の出資額に総帥家族の出資比率を乗じた分を「家族所有企業」の項に、第三者の出資比率を乗じた分を「第三者」の項に計上した。
- (7) この基準により、ある者が母企業でない複数の傘下企業を所有経営していても「共同事業者」とはせず後述する「第三者」として扱った。ただし、州政府が60%出資する半官半民企業が母企業であるジャヤ・グループの場合は、母企業への出資が限定されているため、母企業の出資しない経営者を実質的な共同事業者と見なした(第2節に詳述)。また、母企業に法人が出資している場合は、その法人への出資者を検討の対象にした。共同事業者の家族については、その家族の出資・経営参与は当該共同事業者の役割の代替と捉え、「共同事業者」の項に含めて計上した。共同事業者が自ら他の企業グループの総帥になることは論理的に可能だが、もとの企業グループからまったく独立した別個の企業グループを形成している例は、分析の対象とした1985年時点ではひとつの例を除いてみられなかった。通常、共同事業者の所有経営する企業はすべて当該企業グループの広い意味での傘下に位置すると捉えた。ひとつの例外とは、スダルポ・グループの共同事業者、ユリウス・タヒヤ(Julius Tahiya)で、彼はスダルポ・グループの形成とほぼ並行して、自らが総帥でスダルポの出資を得ないインドラブラ・グループを形成した(例えば、Datatrust, *Reference Book on Indonesia's Major Business Groups*, Jakarta, 1986を参照)。この例に限り、総帥スダルポの出資を得ないユリウス・タヒヤ独自の企業群を算出の対象から外した。
- (8) 母企業は原則として1企業グループに1社だが、複数社としたのは以下のケー

スである。企業グループの構造が複数の系列から成るため持株機能をもつ数社を母企業としたケース（アストラ、ボブ・ハサン、ジャヤ、ワナンディ）、母企業を特定しにくいため設立年の古い主要な事業会社数社としたケース（サリム、ダルマラ、ロダマス、スダルポ）。

- (9) インドネシアの会社法（商法典（Kitab Undang-Undang Hukum Dagang）の中の株式会社に関する規定を収める第1編第3章を通常こう呼んでいる）第38条は、株式会社の全株主に対して法務大臣の承認を受けに設立証書全文、および定款（設立証書本文）の変更時にはその内容を官報に公告することを義務づけている。
- (10) 企業グループの傘下企業の範囲は境界線が明確でないことが多く、企業グループ・ダイレクター類が掲載する傘下企業も認定基準が曖昧である。本章では、グループの総帥家族または共同事業者が直接間接に出資するすべての企業を傘下企業とし、総帥の株式所有比率や経営権の有無などの基準は設けなかった。したがって、グループ内部者の出資比率や経営参加の度合が非常に低い企業も傘下企業に含めている。これは、総帥の関与が及ぶ最も広い範囲の企業群を観察し、それら企業群全体の株式所有構成をみようとするためである。
- (11) これは、インドネシアで最も出版年の古い企業グループ・ダイレクター、前掲 *Datatrust, Reference Book*……、が1986年に確認した傘下企業総数の6割以上をカバーしている。各企業グループの傘下企業数（1986年）および本章の分析対象企業数（85年）は次のとおり（カッコ内が分析対象企業数）。

サリム	190	(77)	ボブ・ハサン	63	(46)
アストラ	181	(128)	ビマンタラ	49	(10)
シナル・マス	20	(35)	ジャヤ	106	(93)
グダン・ガラム	9	(7)	バリト・パシフィック	9	(6)
ジャルム	8	(6)	ロダマス	35	(30)
ダルマラ	49	(25)	ワナンディ	49	(34)
リッポ	35	(15)	ヤン・ダルマディ	48	(13)
バンク・バリ	20	(22)	パニン	28	(23)
マントラスト	25	(15)	スダルポ	32	(18)
アルゴ・マヌンガル	30	(18)	アルヤ・ウバヤ	32	(23)
			合 計	1,018	(644)

カバレッジの低いグループの場合でも傘下の有力企業は網羅していることから、本章のデータ・カバレッジは全体的な傾向を説明可能と考えられる。

- (12) 分析時点である1985年の企業グループ売上高は推定不可能なので、*Warta Ekonomi* 誌（1991年2月11日付）による90年の数値で代用すると、開放的「家族

- 型」の10グループと「パートナーシップ型」の6グループの合計売上高の比率は、23兆220億ルピア対20兆2490億ルピア=53%対47%で、ほぼ拮抗していた。
- (13) 売上高は、*Warta Ekonomi* [経済ニュース]、1992年4月27日および1991年2月11日。ジャヤ・グループについての記述は、傘下企業93社各社の『官報付録』会社定款／ブンバングナン・ジャヤ社年報／Ciputra, "Pengalaman 25 Tahun Sebagai Modal Pembangunan Masa Depan" [将来の開発の資本としての25年間の経験] (ブンバングナン・ジャヤ社創立25周年記念報告), Jakarta, 1986 / "Perjalanan Bisnis Ciputra" [チプトラのビジネスの道程], *Warta Ekonomi*, 1991年7月22日, p.22などに基づく。なお、ジャヤ・グループについて紹介したものに、Kano Hiroyoshi, "Indonesian Business Groups and Their Leaders," *East Asian Cultural Studies*, Vol.28, No.1-4, 1989がある。
- (14) 『官報付録』1970年202号。
- (15) 前掲"Perjalanan……"および"Ciputra," *Apa & Siapa 1985-1986*, Grafitipers, Jakarta, 1986, p.149, はチプトラが1961年の設立時より取締役として入社したと記述しているが、『官報付録』1964年289号に記載されたブンバングナン・ジャヤ社の会社定款によればチプトラの名が初めて取締役会名簿に現われるのは1964年4月である。
- (16) 同上『官報付録』によると、設立時のブンバングナン・ジャヤ社の株主構成は、ジャカルタ特別州政府50%、民間からハシム・ニン、ユスフ・ムダ・ダラム、バンク・ブミ・ダヤ理事マッシーの家族ヤン・ダニエル・マッシー (Jan Daniel Massie), 当時の有力民間企業ダサアド・ムシン・コンサーン (NV Handel Maatschappij Dasaad Musin Concern), ブミプトラ1912 (Maskapai Asuransi Djiwa "Boemi Poetra 1912") の2社3人が各10%であり、経営陣は取締役会社長ハシム・ニン, 役員マッシー (Rantun Albert Benjamin Massie), 監査役会会長がジャカルタ州知事 (当時はスマルノ) であった。時期は定かでないが、スハルト体制の発足後の早い時期にユスフ・ムダ・ダラム, ダサアド・ムシン・コンサーンおよびブミプトラ1912が株主名簿から消え, 新たにチプトラ, スマルノ (前ジャカルタ州知事), スチプト (Sutjipto Amidharmo) が入り, ジャカルタ特別州政府の出資比率は60%となって1992年現在にいたる株主構成となったとみられる。
- (17) スバグジャ・プラワタは、当時のアリ・サディキン州知事の家族である。メトロポリタン・ディベロップメント本社に出資していないので定義上「第三者」として扱ったが、第4表にみるように、実質的には所有と経営の両面で共同事業者に準ずる役割を果たしている。ただし、スバグジャの登用は、他の共同事業者とは異なり、専門知識の動員が目的というよりはメトロポリタン・グループがジャカルタ州政府と緊密な関係を保つための一方策であったと推察される。
- (18) 売上高は、*Warta Ekonomi*, 1992年4月27日。サリム・グループに関する情報

源については、佐藤百合「サリム・グループ——東南アジア最大のコングロマリットの発展と行動原理——」（『アジア経済』第33巻第3号，1992年3月），55ページの脚注を参照。

- (19) 詳しくは、同上論文，74～76ページ。
- (20) 例えば，リムは1957年のバンク・セントラル・アジアの買収時や1968年の丁字輸入会社メガ社の設立時に，知人のプリプミでスカルノ初代大統領の義父に当たるハッサンディン（Hassandin）を株主兼社長に据えており，定款上リム自身はまったく姿を見せていない。
- (21) *Warta Ekonomi*, 1992年4月27日および1991年2月11日。バンク・バリ・グループについての資料は，傘下企業22社に関する『官報付録』会社定款，PT Bank Bali, *Prospektus* [バンク・バリ上場目論見書]，Jakarta, 1989，各種企業グループ・ダイレクトリーなどに基づく。
- (22) チブトラ・グループについては，“Ekspansi Bisnis Keluarga Ciputra,” [チブトラ家族事業の拡大] *Warta Ekonomi*, 1991年7月22日。
- (23) *Warta Ekonomi*, 1992年4月27日，pp.22-23.
- (24) 詳しくは，佐藤，前掲論文，74～82ページを参照。
- (25) “Perusahaan Publik: Dari Ayah Turun ke Anak,” [公開企業：父親から息子へ継承] *Warta Ekonomi*, 1992年7月13日，pp.21-23.

付表 インドネシア20大企業グループ（1990年）の総帥家族・共同事業者・母企業一覧

1 サリム・グループ

総帥	Soedono Salim (Liem Sioe Liong)	
家族	Lilany (Lie Las Nio)	妻
	Soehanda Salim (Liem Sioe Hie)	兄 (故人)
	Soedarmo Salim (Liem Sioe Kong)	弟
	Albert Halim (Liem Sin Pin)	長男
	Andree Halim (Liem Sin Djen)	二男
	Anthony Salim (Liem Fung Seng)	三男
	Mira Salim (Liem Sioe Tjien)	長女
	Fransiscus Welirang	長女の婿
	Budiman Kusnadi (Liem Tjie Ming)	甥 (兄の子)
	Johannes Lembong (Liem Thian Ming)	甥 (同)
	Henry Liem (Liem Sien Tjay)	甥 (同)
	Marconi Salim (Liem Sien San)	甥 (同)
	Hendry Liem (Liem Sien Hoo)	甥 (同)
共同事業者	Djuhar Sutanto (Liem Oen Kian) ……………①	
	Sudwikatmono	
	Ibrahim Risjad	
	Henry Pribadi (Liem Oen Hauw) ……………②	
	Tedy Djuhar (Liem Heng Tjioe)	①の長男
	Djoni Djuhar	①の二男
	Andry Pribadi (Liem Liek Mien)	②の弟
	Wilson Pribadi (Liem Oen Pjoe)	②の弟
母企業	PT Waringin	
	PT Bogasari Flour Mill	

2 アストラ・グループ (92年まで)

総帥	William Soeryadjaya (Tjia Kian Liong)	
家族	Tjia Kian Tie	弟 (故人)
	Benyamin Arman Suriadjaya (Tjia Kian You)	弟
	Lily Soeryadjaya	妻
	Edward Seky Soeryadjaya (Tjia Han Sek)	長男
	Edwin Soeryadjaya (Tjia Han Poen)	二男
	Joyce Soeryadjaya (Tjia May Ling)	長女
	Judith Soeryadjaya (Tjia May Lan)	二女
	Theodore Permadi Rachmat	甥 (姉の息子)
	Christien Suriadjaya	弟 Benyamin の妻
	(=Christien Tina Laksmono)	
	Like Rani Imanto	甥 Rachmat の妻
	Gunarso Laksmono	弟 Benyamin の妻の兄
共同事業者	Santoso Sutantyo	
	Hendra Ascari Widjaja	
	Marseno Wirjosaputro	

- Dick Arief Gandaatmadja
Benny Subianto
- 母 企 業 PT Astra International Incorporated
PT Multi Investment Ltd. (Multivest)
PT National Roadbuilders & Construction Co.
PT United Tractors
PT Uni Rimba
- 3 シナル・マス・グループ
- 総 帥 Eka Tjipta Widjaja (Oei Ek Tjhong)
家 族 Teguh Ganda Widjaja (Oei Tjie Goan) 長男
Oei Hong Leong 二男
Sukmawati Widjaja (Oei Siu Hoa) 二女
Rudy Maeloa 二女の婿 (故人)
Indra Widjaja (Oei Pheng Lian) 三男
Muktar Widjaja (Oei Siong Lian) 四男
Djafar Widjaja (Oei Piak Lian) 五男
Franky Oesman Widjaja (Oei Jong Nian) 六男
- 共同事業者 なし
- 母 企 業 PT Bitung Menado Oil Ltd. (Bimoli) (89年まで)
- 4 グダン・ガラム・グループ
- 総 帥 Rachman Halim (Tjoa To Hin) 創業者の長男 (二代目総帥)
Suryo Wonowidjojo (=Wijono Wonowidjojo) 創業者 (故人)
(Tjoa Ing Hwie/Tjoa Jien Hwie)
- 家 族 Tan Siok Tjien 創業者の妻
Tjoa Too Nam 創業者の二男 (故人)
Tjoa To Tjien 三男 (故人)
Susilo Wonowidjojo (Tjoa To Bing) 四男
Sigid Sumargo Wonowidjojo (Tjoa To An) 五男
Sumarto Wonowidjojo (Tjoa To Sen) 六男
Tjoa Kit Ing 長女 (故人)
Juni Setiawati Wonowidjojo (Tjoa Kiet Hwa) 二女
Wurniati Wonowidjojo (Tjoa Kiet Lian) 三女
Tjoa Kit Mee 四女 (故人)
Sujadi Wonowidjojo 続柄不明
Tjoa Sun Tie 続柄不明
- 共同事業者 Bintoro Tandjung
- 母 企 業 PT Gudang Garam
- 5 ジャルム・グループ
- 総 帥 Robert Budi Hartono (Oei Hwie Tjhong)
家 族 Michael Bambang Hartono (Oei Hwie Siang) 兄
- 共同事業者 なし
- 母 企 業 PT Djarum
- 6 ダルマラ・グループ
- 総 帥 Soehargo Gondokoesoemo (Go Ka Him)

家	族	Hendro Santoso Gondokoesoemo	弟
		Susanto Gondokoesoemo	弟
		Sujanto Gondokoesoemo (Go Twan Hian)	長男
		Dwiyanto Gondokoesoemo	二男
		Trijono Gondokoesoemo (Go Twan Seng)	三男
		Slamet Santoso Gondokoesoemo (Go Twan Ping)	甥 (弟の子)
		Lanny Angkosubroto	二男の嫁
共同事業者		Louis Mansur……………①	
		Mansjur Tandiono	①の家族
		Budi Tandiono	①の家族
		Wibowo	
		Tedjo	
		I Gede Subrata	
母企業		PT NV Mansur Import-Export Company	
		PT Probolinggo Pelletizing Factory	
		PT Tjilatjap Pelletizing Factory	
7	リップ・グループ		
総	帥	Mochtar Riady (Lie Mo Tie)	
家	族	Andrew Taufan Riady (Lie Lie Zen)	長男
		James Tjahaja Riady (Lie Pai)	二男
		Stephen Tjondro Riady (Lie Lie Tjoeng)	三男
		Suryawati Lidya (Lie Kiem Moei)	妻
共同事業者		Ali Isnandar	
母企業		PT Lippo Indah Trading Indonesia	
8	バンク・バリ・グループ		
総	帥	Djaja Ramli (Lie Tong Tjiang)	
家	族	Rudy Ramli	長男
共同事業者		Sukanta Tanudjaja (Tan Tay Kang) ……①	
		Santoso Symkoputro (Kho Jan San) ……②	
		Karta Widjaja	
		Liman Sandjaja	
		Parhim Tanudjaja (Tan Tay Hui)	①の家族
		Sunjoto Tanudjaja	①の家族
		Budi Prapta Utama Tanudjaja	①の家族
		Janto Simkoputera (Kho Jan Chan?)	②の家族
		Jani Simkoputera (Kho Jan Hok?)	②の家族
		Kho Tiong Liem	②の家族
		Kho Siau Hoa	②の家族
母企業		PT Bank Bali	
9	マントラスト・グループ		
総	帥	Teguh Soetantyo (Tan Kiong Liep)	
家	族	Ny. T. Soetantyo	妻
		Johnny Harry Soetantyo (Tan Keng Boen)	長男

- | | | | |
|----|----------------|---|-----------|
| | | Budi Soetantyo (Tan Keng Boe) | 二男 |
| | | Djono Soetantyo | 続柄不明 |
| | 共同事業者 | なし | |
| | 母企業 | PT Mantrust (Management Trust Company Limited) | |
| 10 | アルゴ・マヌンガル・グループ | | |
| | 総帥 | The Nien King | |
| | 家族 | Thee Ning Khong | 弟 |
| | | Lie Ang Soei Nio | 妻 |
| | 共同事業者 | Sehendro Ekoputro Notowidjojo (Siek Sian Hien)① | |
| | | Karman Widjaja (Ta Min Kong) | |
| | | Musa | |
| | | Adisari Notowidjojo | ①の家族 |
| | 母企業 | PT Daya Manunggal | |
| 11 | ボブ・ハサン・グループ | | |
| | 総帥 | Mohamad Hasan (The Kian Seng) | |
| | 家族 | なし | |
| | 共同事業者 | Sigit Harjojudanto (ただし81年以降) | |
| | 母企業 | PT Kalhold | |
| | | PT Nusamba | |
| 12 | ピマンタラ・グループ | | |
| | 総帥 | Bambang Trihatmodjo | |
| | 家族 | Indra Rukmana | 義兄 (姉の夫) |
| | 共同事業者 | Mohamad Tachril Sapi'ie | |
| | | Rosano Barack | |
| | 母企業 | PT Bimantara Citra | |
| 13 | ジャヤ・グループ | | |
| | 総帥 | Ciputra (Tjie Tjien Hoan) | |
| | 家族 | Dian Sumeler Ciputra | 妻 |
| | | Rina Ciputra Sastrawinata | 長女 |
| | | Budiarsa Sastrawinata | 長女の夫 |
| | | Junita Ciputra | 二女 |
| | | Harun Hajadi | 二女の夫 |
| | | Candra Ciputra | 長男 (双子の兄) |
| | | Cakra Ciputra | 二男 (双子の弟) |
| | 共同事業者 | Ismail Sofjan | |
| | | Budi Brasali (Lie Toan Hong) | |
| | | Soekrisman | |
| | | Hiskak Secakusuma | |
| | | Hanafi Lauw (Lauw Tjoen Han) | |
| | | Eric Frits Hermanus Samola | |
| | | Soekardjo Hardjosoewirjo | |
| | | Arifin Pontas | |

- | | | | |
|-------|-----------------|---|---------------|
| | | Slamet Budisukrisno | |
| | | Sjaiful Arifin | |
| 母 企 業 | | PT Pembangunan Ibu-Kota Djakarta Raja | |
| | | PT Metropolitan Development | |
| | | PT Capitol Mutual Corporation | |
| | | PT Ciputra Development | |
| 14 | バリト・パシフィック・グループ | | |
| 総 帥 | | Prajogo Pangestu (Phang Djun Phin) | |
| 家 族 | | Harlina Tjandinegara | 妻 |
| 共同事業者 | | Harry Santoso | |
| | | Mar'at Hindasih | |
| 母 企 業 | | PT Barito Pacific Lumber Company | |
| 15 | ロダマス・グループ | | |
| 総 帥 | | Tan Siong Kie | |
| 家 族 | | Tan Pei Ling | 長男 |
| | | Tan Yu Yen | 長女 (在シンガポール) |
| | | Hendra Suryadi | 娘婿 |
| | | Liao Man Hua | 妻 |
| 共同事業者 | | Iskandar Tanuwidjaja | |
| | | Iskak Sumarno | |
| 母 企 業 | | PT Rodamas | |
| | | PT Tumbak Mas Djaja | |
| 16 | ワナンディ・グループ | | |
| 総 帥 | | Sofjan Wanandi (Lim Bian Khoen) | |
| 家 族 | | Jusuf Wanandi (Lim Bian Kie) | 兄 |
| | | Dr. Willem Biantoro Wanandi (Lim Bian Tiat) | 兄 |
| | | Edward Ismanto Wanandi (Lim Bian Ham) | 弟 |
| 共同事業者 | | Saso Sugiarso | |
| | | Jusuf Panglaykim | (故人) |
| 母 企 業 | | PT Pakarti Yoga | |
| | | PT Anugerah Daya Laksana | |
| 17 | ヤン・ダルマディ・グループ | | |
| 総 帥 | | Jan Darmadi (Fuk Jo Jan) | |
| 家 族 | | Eddy Dharma (Fuk Jo Sien) | 弟 |
| 共同事業者 | | なし | |
| 母 企 業 | | PT J Darmadi's Business and Management | |
| 18 | パニン・グループ | | |
| 総 帥 | | Mu'min Ali Gunawan (Lie Mo Ming) | |
| 家 族 | | Gunadi Gunawan (Lie Mo Kwang) | 兄 |
| | | Mochtar Riady (Lie Mo Tie) | 従弟 (ただし75年まで) |
| 共同事業者 | | Tidjan Ananto (Tjoe Nam Khian) | |
| | | Mulyadi Kusumo (Tjin Liang) | |
| | | Nurman Batubara | |

- 母 企 業 PT Panin Bank (Pan Indonesia Bank)
- 19 スダルボ・グループ
- 総 帥 Soedarpo Sastrosatomo
- 家 族 Shanti Lasminingsih Poesposutjipto 長女
Minarsih Soedarpo Sastrosatomo 妻
- 共同事業者 Julius Tahija
Soediarso
Idnam
Paul Anwar Hakim
Raden Garsadi Kartasoebrata
- 母 企 業 PT Samudra Indonesia
PT Panurjan
- 20 アルヤ・ウパヤ・グループ
- 総 帥 Kaharudin Ongko (Ong Ka Huat)
- 家 族 Ong Ka Hock 弟
Irijanto Ongko (Ong Seng Tek) 息子
Gunawan Ongko 息子
Ong Toa Tan 続柄不明
Ong Tjin An 続柄不明(在シンガポール)
Ong Tjeng Loe 続柄不明(在シンガポール)
Ong Chin Chio 続柄不明(在シンガポール)
- 共同事業者 Santoso Arief Gunawan
Armyn
Soejatno
- 母 企 業 PT Arya Upaya Corporation

- (注) 1. 続柄は総帥を中心としたもの。
2. 中国名と続柄は判明する限り記した。