

第 10 章

エネルギー・水資源開発と環境政策

内田 勝巳

はじめに

エジプトで産出される石油は、エジプト第1の輸出品として過去30年間、エジプト経済を支えてきた。他方、エジプトを南北に縦断するナイル川⁽¹⁾は、エジプトのほとんど唯一の水資源であり、悠久の昔から人々の生命を支えてきた。エジプトはナイルの賜物（紀元前5世紀のヘロドトスの言葉）といわれるとおり、現在もエジプトの全人口7000万人の9割以上が、ナイル流域のカイロ首都圏とナイル・デルタ地域に集中している。エジプトの国土面積は100万立方キロメートル（日本の2.7倍）あるが、ほとんどが砂漠であることから、全国土の4%の土地に人口が集積しており、深刻な環境問題を引き起こす要因となっている。

本稿は、エジプトにとって大変に貴重なエネルギーや水資源につき、開発と環境という2つの側面から整理することを試みた。本稿の構成は、第1節で、石油と天然ガスの生産、消費、輸出の現状、二次エネルギーとしての電力の需給状況、ナイル川の開発（アスワンハイダム）と利用の現状、といったエネルギーや水資源の開発の現状を分析した。続いて第2節で、大気汚染や水質汚濁問題の現状と対応、地球温暖化への再生可能エネルギーによる対応、といった環境の側面を議論した。これらの分析をふまえ、おわりにで、エジプトのエネルギーや水資源の開発と環境について、

将来に向けての展望を述べている。

第1節 エネルギーおよび水資源開発の現状

エジプトは、石油と天然ガスの産出国である。また、石炭も、埋蔵量は多くないものの、シナイ半島において開発が進められている。2005/06年の国内総生産（GDP）に占める石油・天然ガス部門（石油、天然ガス、石油精製）のシェアは9.3%である。近年、石油のGDPは毎年マイナス成長となっている一方、天然ガスは毎年大きく成長しており、とくに2005/06年度は、50.2%と非常に高い実質成長率を示した。

1. 石油・天然ガスの生産

(1) 石油の確認埋蔵量と生産

エジプトの石油開発（商業生産）は、イギリス植民地時代の1910年に始まった。1922年にイギリスから独立し、1952年の7月革命を経て1953年にエジプト共和国が成立すると、1956年に法律第135号が制定され、国家主導の石油開発が開始された。当初、国営石油公社50%、外国企業50%の出資により、探鉱、油田開発を行う合弁方式により行われていたが、その後、1973年に石油省（Egyptian Ministry of Petroleum：EMP）が設立されると、生産分与（Production Sharing：PS）方式⁽²⁾が導入された。

表1 エネルギー・水セクターの経済指標

分野	実質成長率 (%)				GDP シェア (%)	雇用者数 (千人)
	2002/2003	2003/2004	2004/2005	2005/2006		
石油	- 0.4	- 2.9	- 4.9	- 2.1	3.8	45.0
天然ガス	8.7	10.8	8.2	50.2	4.8	
石油精製	3.0	- 6.7	3.6	2.2	0.7	33.8
電気	7.8	5.6	6.8	8.7	1.8	142.2
水	5.0	4.9	4.0	6.0	0.4	126.3

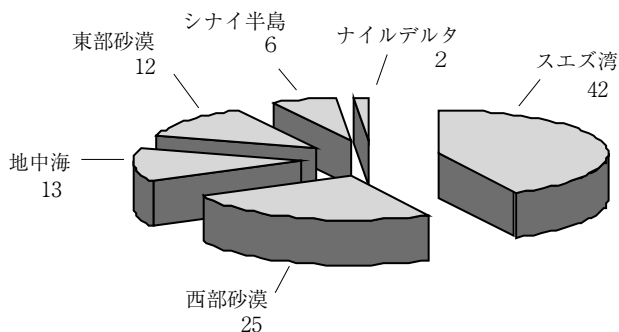
(出所) エジプト中央銀行および経済開発省。

PS方式の導入により、外国企業の開発投資が増加し、1975年に、エジプトは初めて石油の純輸出国となった。1976年に法律第20号の下で、EMP管轄下にエジプト石油公社（Egyptian General Petroleum Corporation：EGPC）が設立されてからは、PS方式を主流とした石油開発が行われてきている。

エジプトの石油開発に投資している主要な外国企業として、米国ヒューストンをベースとするApache社を筆頭に、British Gas社、BP-Amoco社、Deminex社、Total社、Fina-Elf社、ENI-Agip社、Exxon-Mobil社、Marathon社、Norsk Hydro社、Novus社、Repsol社、Royal Dutch Shell社、Samsung社、Texaco社等がある。日本企業は、1975年6月、エジプト石油開発（石油公団、帝国石油、三井石油開発等が出資）が、スエズ湾沿岸東部砂漠（西バクル地区）で、1980年から商業生産を開始、現在日産約5000バレルを生産している。また、アラビア石油は、2006年9月、スエズ湾の北西オクトーバー鉞区の試掘に成功し、2007年からの商業生産をめざしている。

新規の石油開発は着々と進められているものの、石油の確認埋蔵量は1980年代前半の40億バレルをピークに漸減しており、2005年7月現在の確認埋蔵量は36億7000万バレルである。また、石油資源は、エジプト北部に偏在しており、北部で8000の石油掘削が実施されているのに対

図1 石油確認埋蔵量の地域別分布比率（％）



（出所） エジプト石油総公社。

し、南部では、2005年時点でわずか12にすぎない。確認埋蔵量の地域別分布比率は、スエズ湾42.6%、西砂漠24.7%、地中海12.5%、東砂漠12.3%、シナイ6.4%、デルタ1.5%となっている。

新たな確認埋蔵量の伸び悩みにともない、石油の生産量も、1995年の92万バレル/日をピークに、2005年には68万バレル/日⁽³⁾まで減産しており、石油の可採年数も13年と算定されている。主要な生産鉱区は、Belayim Marine（16万4000バレル/日）を筆頭に、October（8万5000バレル/日）、Khaldia（7万1000バレル/日）、Morgan（4万バレル/日）、Qarun（2万5000バレル/日）、Ashrafi（1万6000バレル/日）となっており、これら6鉱区で約6割、合計40万バレル/日を生産している。また、石油パイプライン総延長は、1982年には750キロメートルであったが、2000年3300キロメートル、2005年には5084キロメートルまで延長された。

石油精製は、戦略的分野として国営会社により行われている。Cairo Petroleum Refining社（19万9000バレル/日）、El-Nasr Petroleum社（15万6300バレル/日）、Alexandria Petroleum社（11万5000バレル/日）、Ameriya Petroleum Refining社（7万8000バレル/日）、Suez Oil Processing社（6万6400バレル/日）、Assiut Petroleum Refining社（4万7000バレル/日）、MIDOR社（10万バレル/日）の6社で、合計76万2000バレル/日の石油精製設備能力を有している。2004/05年度の国内製油所の石油製品生産量は、カイロ/タンタ688万トン、アレクサンドリア1306万6000トン、スエズ828万1000トン、アシュート221万4000トンで、合計3044万1000トン（うち267万4000トンは輸出）であった。

(2) 天然ガスの確認埋蔵量と生産

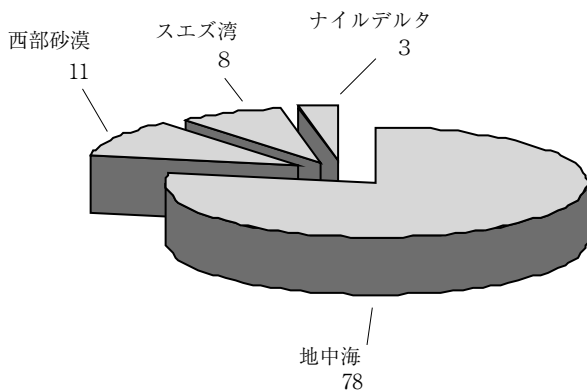
エジプトは、1980年代初頭、急増する石油の国内消費を抑制し、石油輸出入の拡大を図るため、構造的天然ガスの探鉱・開発に乗り出した。外資導入インセンティブとして、1982年には、①発見した埋蔵量に応じた定額支払い、②国内総確認埋蔵量が12兆立方フィートに達した後の輸出を認可した。1986年には、①商業規模の発見に対し、国内市場への供給を前提とした長期販売契約の締結、②コスト回収率40%、③コスト

回収後の生産分与比率は生産量にかかわらず一定（スエズ湾 20%、西部砂漠 25%）、④引取下限数量を 75%とするテイクオアペイ条項⁽⁴⁾を導入した。1993年には、天然ガス価格フォーミュラの改訂（中硫黄重油から、熱量換算価格がより高いスエズ・ブレンド原油への切替え）を図った。また、1997年の法改正では、ガス販売業への民間資本参入の道が開かれた。

その後、1999年以來の原油価格上昇にともない、政府の天然ガス購入支出が大きく増加し、政府の石油・ガス会計の赤字を招くようになった。そのため、価格フォーミュラについては、2000年7月からスエズ・ブレンドより 15%低い水準（随伴ガスは 5%低い水準）に再改訂した。さらに、テイクオアペイ条項にもとづく支払いも、前年の 1999年に天然ガス輸出が認可されるようになり、また、エジプト国内でガス販売事業を行っている外国企業もあることから、キャッシュのみならず現物（天然ガス）での支払いも可能と改訂した。

2000年のこのような改訂にもかかわらず、探鉱開発の進展により、天然ガスの確認埋蔵量および生産量は急速に拡大し続けており、2001年には、エジプト石油公社（EGPC）から、すべての天然ガス事業を切り離し、天然ガスを専門に取り扱う組織として、エジプト天然ガス持株会社

図2 天然ガス埋蔵量の地域別分布（%）



（出所） エジプト天然ガス持株会社。

(Egyptian Natural Gas Holding Company : EGAS) を設立し、EGPC 傘下にあったガス関連企業も EGAS の管理下に置かれることになった。

2005 年 7 月時点の天然ガス確認埋蔵量は、67 兆立方フィート⁽⁵⁾ となっている。30 年前の 1975 年には、わずか 2.2 兆立方フィートにすぎなかったため、この間、年平均 12% の割合で埋蔵量が増加してきた。天然ガス確認埋蔵量の地域分布は、地中海沖に集中しており 8 割近くを占めている。また、主要天然ガス鉱区として、Abu Madi (1974 年生産開始)、Abu Qir (1977 年生産開始)、Shukheir、Badreddin 等がある。増加し続ける確認埋蔵量を背景に、天然ガス生産も、1980 年代に本格化した。1980 年にはわずか 0.84 億立方フィート / 日 (年間 310 億立方フィート) にすぎなかったが、2005 年には 38 億立方フィート / 日 (年間 1 兆 3889 億立方フィート) に達しており、可採年数も 70 年を超えている。

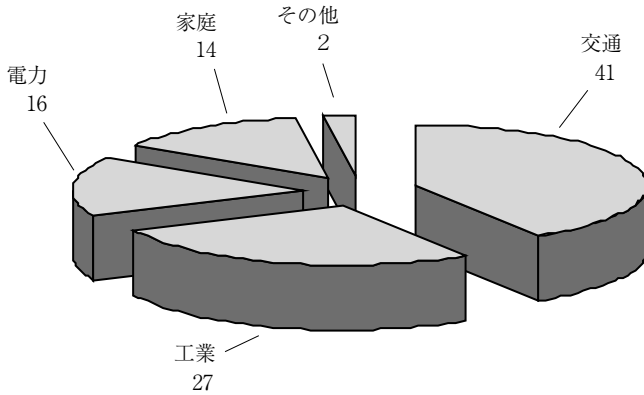
2. 石油・天然ガスの国内消費と輸出

(1) 石油・天然ガスの国内消費

1980 年代以降、エジプトは、国内の一次エネルギー消費を石油から天然ガスに転換し、より多くの石油を輸出に充当する政策をとってきた。1985 年に、発電用燃料として初めて天然ガスが使用されたが、以来、天然ガスの国内消費は、電力を中心に増加し続けている。石油と天然ガスの国内消費量を石油換算トン (toe) 基準で比較すると、1986 年には石油消費量は天然ガスの 4 倍であったが、2005 年には石油の比率は、天然ガスの 1.2 倍まで下がっている。

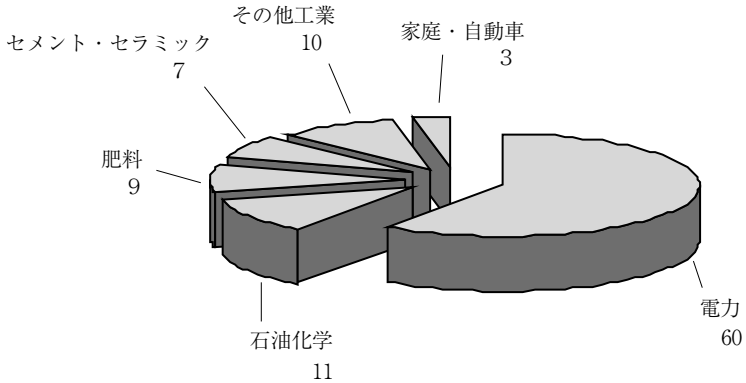
2004/05 年度の需要先別の石油消費比率は、交通セクターの占める比率が高く、40% を超えている。他方、天然ガスの需要先別消費率は、電力が最大で 60% を占める。残りは、工業 37%、家庭・自動車 3% である。工業では、燃料のみならず、原料としても使用されているが、分野別にみると、石油化学 11%、肥料 9%、セメント・セラミック 7%、その他工業 (鉄鋼、繊維、ガラス) 10% となっている。天然ガスの国内需要者数は、2002 年 160 万人から、2005 年 210 万人に増加し、全国 26 県 (governorates)

図3 2004/05年度需要先別石油消費比率(%)



(出所) エジプト石油総公社。

図4 需要先別天然ガス消費比率(%)



(出所) エジプト天然ガス持株会社。

のうち18県に、ガス・パイプライン網を通じ供給されているが、需要者数は、カイロ(86万8000人)、ギーザ(34万8000人)、アレクサンドリア(27万人)、カルユベヤ(10万6000人)の4大都市に集中しており、全体の76%(総計159万人)を占めている⁽⁶⁾。

(2) 石油・天然ガスの輸出

1975年以降、生産された石油の国内消費からの余剰分は輸出されており、石油は、観光収入、海外労働者送金、スエズ運河渡航料と並び、エジプトの4大外貨収入源のひとつとして、エジプトの国際収支改善に貢献している。2004/05年度の石油の対外貿易バランスは、石油・石油製品輸出54億ドル、石油・石油製品輸入16億3400万ドル⁽⁷⁾で、37億6600万ドルの黒字であった。石油（原油・随伴ガス）の輸出先別比率は、ヨーロッパ54%、アジア45%、自由ゾーン1%、石油製品の輸出先別比率は、アジア59%、ヨーロッパ39%、アフリカ1%、アメリカ1%となっている。

他方、天然ガスは、国内エネルギー需要を賄うための資源との位置づけの下で、長い間、輸出を禁止してきたが、石油の確認埋蔵量が伸び悩む一方で、近年、天然ガスの確認埋蔵量が急速に増加したため、1999年11月に、天然ガスの輸出禁止解除が閣議で承認された⁽⁸⁾。2001年1月に、エジプトは、ヨルダン、レバノン、シリアとの間で、アラブ天然ガス輸送パイプライン（AGP）計画に合意し、第1期工事として、2003年7月に、地中海沿岸ガザ国境近くのエル・アリーシュから南下して、シナイ半島紅海沿岸タバのガス輸出コントロール・センターを経由し、ヨルダンのアカバ港に至る総延長258キロメートルの天然ガスパイプライン（年間ガス輸送能力100億立方メートル）が開通し、エジプトはここに初めて天然ガス輸出国となった。現在、アカバの火力発電所向けに年間12億立方メートルの輸出を行っているが、北部のリハブ発電所までのヨルダン国内パイプライン網（370キロメートル）が完成する2008年からは、年間20億立方メートルがヨルダンに輸出される見込みである。また、第2期工事で、パイプラインは、シリア、レバノンまで延長される⁽⁹⁾が、将来的にはトルコ経由でヨーロッパ諸国まで天然ガスを輸出する計画が検討されている。

また、エジプトでは、現在4つの液化天然ガス（LNG）⁽¹⁰⁾輸出プロジェクトが進められている。LNG輸出は、石油に比べ、高い技術と大きな資本が必要とされることから、これらのプロジェクトに参加しているのは、国際的な大企業であり、スペインの電力会社Union Fenosa社、国際石油資本のBP Amoco社、British Gas社、Royal Dutch Shell社の4社が、そ

それぞれのプロジェクトに主契約者として参加している。Union Fenosa 社は、エジプトと合併でスペイン・エジプトガス会社（SEGAS）を設立し、ダミエッタに LNG プラント（年産 500 万トン）を建設し、2004 年 11 月に、同社のコンバインド・サイクル発電所向けの輸出を開始した。BP-Amoco 社はイタリアの ENI 社 とともに、EGAS との間で、LNG プラント建設を含む天然ガス開発・輸出プロジェクト実施協定を 2001 年 3 月に締結し、2005 年 5 月には、LNG プラントの操業を開始した。British Gas 社は、2002 年 1 月にフランス国営ガス公社（Gaz de France : GdF）と 20 年間の LNG 供給で合意し、ELNG プロジェクトを立ち上げた。2002 年 5 月にアレクサンドリア東のイドク（Idku）で LNG プラント建設に着手し、第 1 トレイン（年産 360 万トン）は 2005 年に操業を開始し、第 2 トレイン（年産 360 万トン）についても、2006 年に、アメリカ、イタリアに向けて操業を開始した。Royal Dutch Shell 社は、西ダミエッタに、LNG プラントと、低公害ガソリン等を製造する GTL プラントの建設を進めている。

3. 電力（二次エネルギー）の需給状況

石油や天然ガスは、エネルギー転換により電力として使用されている。エジプトの電力行政は、電力エネルギー省（Ministry of Electricity and Energy : MOEE）により行われているが、その電力供給体制は目まぐるしく変化してきた。2006 年現在、エジプト電力持株会社（Egyptian Electricity Holding Company : EEHC）傘下に、5 つの発電会社（カイロ、東デルタ、西デルタ、上エジプト、水力発電庁（Hydro Power Plants Executive Authority : EPPEA））、エジプト送電会社（EETC）、9 つの配電会社（北カイロ、南カイロ、アレクサンドリア、北デルタ、南デルタ、運河、エル・ベヘラ、中央エジプト、上エジプト）をもつ形に再編されており、EEHC は、法律上、各会社の株式を 49% 範囲内で売却することが可能となっている。

2005 年現在の上記 5 発電会社の総発電設備容量は 1 億 8544 メガワットであり、電源構成比は、火力 84.4%、水力 14.8%、風力 0.8% である。水

力はおもにアスワンハイダム、風力はザファラーナ風力発電所を電源とするものであり、火力の占める比率が非常に高い。前述したとおり、石油の国内消費量の15.7%、天然ガスの60%は、火力発電用燃料として使用されているが、火力発電燃料は石油から天然ガスに代替していく傾向がみられ、2004/05年度の総燃料消費量 (toe) に占める天然ガス比率は、76.4%⁽¹¹⁾となっている。また、高効率ガスタービン (コンバインド・サイクル) を中心とした大型火力発電所が積極的に導入されており、熱効率も38.3%と高い。

エジプトの基幹送電線は、500kV、220kV および 132kV 送電線である。500kV 送電網は亘長 2262 キロメートルであり、その路線は首都カイロか

表2 タイプ別発電設備量と発電量 (2004/05年度)

	設備容量		総発電量	
	(MW)	(%)	(GWh)	(%)
火力			74560	73.8
蒸気			(54300)	(53.8)
ガス	15659	76.0	(3360)	(3.3)
コンバインドサイクル			(16900)	(16.7)
水力	2745	13.3	12644	12.5
風力	140	0.7	523	0.5
合計	18544	90.1	87727	86.9
工場からの購入 (注)			69	0.1
民間発電 (BOOT)	2048	9.9	13200	13.1
総計	20592	100.0	100996	100.0

(注) 内訳は、ペトロ・ケミカル (25GWh)、カーボン・ブラック (31GWh)、ミデイリック (2GWh)、ガズル・エル・マハールおよびタルクハ・コンポスト (11GWh)。

(出所) エジプト電力持株会社。

表3 火力発電用燃料消費量 (2004/05年度)

	(Ktoe)	(%)	(%)
重油	3923	23.0	19.9
天然ガス	13010	76.4	66.0
軽油	94	0.6	0.5
合計	17028	100.0	86.3
民間 (BOOT)	2697		13.7
総計	19725		100.0

(出所) エジプト電力持株会社。

らエジプト南部に位置するアスワンハイダムまでの南北に延びる送電網とカイロからヨルダン国境に近いタバまでの東西に延びる送電網から成る。また、220kV送電線は亘長1万3920キロメートルであり、東端はヨルダンとの国境、西端はリビア国境、南端はナセル湖周辺まで、国内の広範囲をカバーしている。220kV送電線は、ヨルダンとリビアに連携しており、リビアについては2010年までに500kV送電網による接続も予定されている。

2004/05年度の総発電量は、10万996ギガワット時、最大電力需要量は1万5678メガワット、需要家数は2070万戸であり、24年前の1980/81年度の総発電量2万ギガワット時、最大電力需要量3306メガワット、需要家数450万と比較すると、総発電量は5.0倍、最大電力需要量は4.7倍、需要家数は4.6倍に伸びている。また、一人当たり電力消費量は、1980年433キロワット時から2005年1443キロワット時と3倍に伸びている。最大電力需要は、対前年比で6.4%増加したが、供給予備率は15.4%と、エジプトが設定する15%水準をкаろうじて保った。これはカイロ北第1期(375×2MW)が2004年7月および8月に運転開始したことによるものであり、今後、長期的にも年5%を超える電力需要の高い伸びが見込まれ

表4 電力セクターに対する日本の有償資金協力（交換公文ベース）

締結年	案件名	(億円)
1980	シヨブラ・エル・ケイマ火力発電所計画	48.6
1981	アスワン第2水力発電所計画	29.0
1983	ビヘイラ州地方電化計画	31.6
1984	マルサ・マチルーフ発電バージ建設計画	127.0
	ダマンフルガスタービン計画	62.0
	上エジプト給電指令施設整備計画	59.0
	アシュート変電所建設計画	79.4
	シヨブラ変電所建設計画	16.0
1985	アブーザ・バル変電所建設計画	82.0
1988	アシュート変電所建設計画 A	103.2
2003	ザファラーナ風力発電計画	135.0
2004	カイローアレキサンドリア送電網計画	80.2
2005	コライマット太陽熱・ガス統合発電計画	106.7
	合計	959.6

(出所) 在エジプト日本国大使館。

ていることから、新規発電所や送電線の建設は、今後も継続的に行われていく必要がある。

日本はこれまでエジプトの電力セクターに対し、数多くの有償資金協力を実施してきており、今後も継続的な協力が期待されている。他方、1996年から民間業者の発電事業への参画（IPP）が認められており、現在20年間のBOOT（Build Own Operate and Transfer）契約にもとづく4事業が実施されている。エジプトは2002年から始まった電源開発計画において、10年間で合計1万1279メガワットの新規発電所の建設を行う予定であるが、19事業中の6事業をIPPにより実施する予定である。

4. 水資源開発と利用

(1) アスワンハイダム建設

エジプトの年間降雨量は25ミリメートル程度と極めて少なく、水資源は、エジプトを南北に縦断するナイル川の地表水と同河川沿いの地下水に限定されていることから、ナイル川の水資源の有効活用は最も重要な課題である。ナイル川の最初の水資源開発として、イギリス植民地時代の1901年にエジプト南部アスワン地区にアスワンダムが完成し、以降、数度にわたって拡張された。1953年に革命によりエジプト共和国が成立すると、指導者ナセルは、巨大なアスワンハイダムの建設により、大規模灌漑農地を造成して人口問題を一挙に解決することを計画し、ソ連と東ドイツの援助で、1960年1月に工事を開始、1970年7月に完成させた。

アスワンハイダムは、アスワンダムの6.4キロメートル上流に位置するロックフィル・ダムであり、堤高111メートル、堤頂長3830メートル、総貯水量1億6200万立方メートル⁽¹²⁾である。このダムによって生み出されたナセル湖の面積は5180平方キロメートルで、長さは500キロメートルあり、うち150キロメートルは隣国スーダンに及んでいる。また、アスワンハイダムは水力発電所（12基×175MW）を有している。1985年には、アスワン第2水力発電所（4基×67.5MW）が日本の協力で建設され、1980年代までは、エジプトの電力需要の半分がアスワンハイダムの

発電所で賄われていた。

(2) ナイル水協定

国際河川であるナイル川の水利に関し、スーダンとエジプトの2カ国は、1929年にイギリスの仲介の下、ナイル協定（Nile Treaty）を締結し、エジプトの取水量を年間480億立方メートル（92.3%）、スーダンの取水量を年間40億立方メートル（7.7%）と定めた。その後、アスワンハイダム建設が具体化した1959年に、両国は、新たにナイル最大利用協定（Agreement for the Full Utilization of the Nile）を締結し、エジプト、スーダンへの配分をそれぞれ年間555億立方メートル（75%）、185億立方メートル（25%）とし、現在に至っている。

一方、1999年に、流域10カ国⁽¹³⁾は、ナイル川の協調的開発の必要性の認識の下で、ナイル流域イニシアティブ（Nile Basin Initiative）を発足させた。エジプト、スーダン以外の上流域アフリカ諸国にも公平な取水の権利を定め、各国の取水量を調整する機能の枠組み作りをめざしてきたものであり、2007年6月、ウガンダのエンテベに流域国10カ国の水関係大臣が集まり、ナイル流域協力枠組協定（Nile Basin Cooperation Framework Agreement）の交渉が終了した。この新協定は、ナイル川水系をひとつの流域にとらえ、全関係国が平等に参加する機構の下で、流域全体の開発や環境保全の管理を行っていかうとするものであり、水資源をめぐる関係国間の緊張を解消するものと期待される⁽¹⁴⁾。

(3) ナイル川の水利状況

エジプトのデータによると、1959年スーダンとの間で合意されたナイル水利協定にもとづき、アスワンハイダムから取水できる水量555億立方メートルにナイル流域の地下水取水量等を加えた638億立方メートルが、エジプトの水供給量である。他方、水の総需要量は、709億立方メートルであり、需要量が供給量を上回っていることになるが、その差額は、農業排水や工業排水の再利用によって補われていると説明されている。一方、国連食糧農業機関（Food and Agriculture Organization of the United

Nations : FAO) の 1997 年データによれば、アスワンハイダムに流れ込んだナイル川の年間流量は 903 億立方メートルである。したがって、エジプト側の説明にもかかわらず、水利用協定で合意された 555 億立方メートル以上の水をナイル川から取水しているのが実態ではないかと推測される。しかし、この推測が的を射ているとしても、ナイル川の年間流量は年ごとに変動すること、上流国での水需要が急増していること、エジプトの人口も、1960 年 2600 万人から 2004 年 7000 万人に増加していることを鑑みれば、エジプトにおけるナイル川の水利用は、すでに水資源量の限界に達していると考えられる。したがって、限られた水資源をいかに効率的・持続的に利用・管理していくかは、エジプトにとって生死を握る重要な課題となっている。

エジプトの上下水道の整備は、住宅施設都市社会省 (Minister of Housing, Utilities & Urban Communities : HUUC) の管轄下で行われている。HUUC は、2004 年に、上下水処理施設の資金計画と運営管理を担当する上下水道持株会社 (Holding Company for Water and Wastewater : HCWW) を設立、さらにその傘下に各県レベルの事業会社 (現在、全国

表5 水需給バランス

供給	(億 m ³)	需要	(億 m ³)
ナイル川	555.0	農業用水	586.5
地下水 (ナイル流域)	61.0	工業用水	75.0
地下水 (砂漠・シナイ半島)	9.0	飲料・生活用水	47.5
降雨	13.0		
合計	638.0	合計	709.0

(出所) エジプト環境行政庁。

表6 アスワンハイダムへの年間流量 (1997 年)

ナイル川支流	(億 m ³)	(%)
青ナイル川	501	55.5
アトバラ川	106	11.7
白ナイル川	296	32.8
合計	903	100.0

(出所) 国連食糧農業機関。

で14社)を設立し、地方分権の下で整備事業を進めている。エジプトの上水道普及率は、2005年現在で、都市100%(217都市)、農村85%、また、下水道普及率は、都市80%(174都市)、中規模農村(Mother village)8%となっており、上水道普及率は高い。また、エジプトの一人当たりの飲料・生活用水を算出すると186リットル/日となり、ほぼ世界平均に等しいといえる。しかしながら、都市貧困地区や農村では、一人当たり給水量100リットル/日以下のところも多いと報告されており、また、水質基準を下回る地下水も数多く存在することから、全国的には給水量・給水水質もいまだ不十分であるといえる。カイロ首都圏(ナイル川右岸のカイロと左岸のギーザ)に関しては、給水人口は約1700万人であり、ナイル川河水から98%、地下水から2%が給水されている。急速濾過方式の浄水場が13カ所あり、11カ所はナイル川河岸、2カ所は分流された運河から表面水を取水している。総送水量570立方メートル/日から、カイロ首都圏の一人当たり給水量は330リットル/日程度と推定される⁽¹⁵⁾。

エジプトの水資源の8割以上は農業用水として使用されている。農地は、1980年235万ヘクタールから2000年には322万ヘクタールに増加し、生産性は180%向上した。現在、水資源灌漑省(Ministry of Water Resources and Irrigation: MWRI)は、アスワンダム肥沃な堆砂を利用したトシュカ(toshuka)プロジェクト⁽¹⁶⁾の下で、ムバーラクポンプ場、シェイクザイド運河の建設による22万ヘクタールの大規模灌漑用地の造成を進めている。一方、農業干拓省(Ministry of Agriculture and Land Reclamation: MALR)は、塩分濃度3000ミリグラム/リットルまでの農業排水再利用を推進している。また、下水処理水を利用した緑化プログラムが、住宅施設都市社会省(HUUC)、農業干拓省(MALR)、水資源灌漑省(MWRI)、保健人口省(Ministry of Health and Population: MOHP)等の連携で行われている。年間24億立方メートルの下水処理水を再利用することにより、16万ヘクタールの砂漠の緑化を進めるという計画である。砂漠緑化のために継続的な水遣りが必要とされるが、下水処理水は最適な持続的水源といえる。

第2節 エネルギー・水利用に関連する国内環境政策

エジプトの環境問題は、工場から排出される有害廃棄物、自動車の排気ガス等による大気汚染、ナイル川の水質汚濁、塩害による農地の土壌劣化、気候変動等多岐にわたるが、多くは、エネルギーや水利用の結果として生じているものである。

エジプトの居住地は、全国土の4%しかなく、居住地の平均人口密度は、1平方キロメートル当たり1011人となっている。このうち3000万人(43%)が都市部に居住しており、3大都市の人口密度は、首都カイロ1万2700人、ギーザ4552人、アレクサンドリア2153人と、極めて高い。また、エジプトの不法居住者の推定人口(2001年)は、900万人(1174カ所)で、うちカイロ首都圏に350万人(184カ所)が居住している。都市部に集中する人口と劣悪な居住環境が、エジプトの環境問題を深刻化させている。

1. 環境管理体制

環境問題に取り組む専門機関として、1982年にエジプト環境行政庁(Egyptian Environment Affairs Agency: EEAA)が設立されたが、エジプトが環境問題に本格的に取り組むようになるのは、1994年の環境法(法律第4号)の制定以降である。同法律下で、大気・水質にかかわる環境基準、事業所・工場からの排水・排ガスの排出基準、自動車の排ガス排出基準が体系的に定められ、4年間の猶予期間を経た後、1998年2月に実効となった。環境法にもとづき、猶予期間中の1995年には、法令第187号の下で、EEAAに8つの地域事務所が設立され、環境管理体制が強化された。8つの地域事務所は、それぞれ、カイロ、西デルタ(アレクサンドリア)、中央デルタ(タンタ)、東デルタ(マンスラ)、運河(スエズ)、紅海(ハルガダ)、北部上エジプト(アシュート)、南部上エジプト(アスワン)である。1997年には環境省(Ministry of State for Environmental Affairs: MSEA)が設立され、EEAAは、専任大臣の指揮下で行政を行う体制となっ

た。

また、民間セクターの環境投資を促進させるために、環境保護基金 (Environmental Protection Fund : EPF) が設立された。EPF の原資は、環境法違反の罰則金、自然保護基金、航空運賃課税からなる。基金の用途先として、災害、実験的プロジェクト、低費用技術普及、環境機器製造開発、環境監視ネットワークの運営管理、自然保護組織の設立と運営、汚染対策、EIA 等環境関連レポート作成、地方自治体や NGO⁽¹⁷⁾ の環境プロジェクトへの参加、環境保護活動に対する報奨金、EEAA の環境インフラ建設・活動費、EEAA 理事会で承認された環境保護・維持活動費があげられている。

現在、EEAA は、2002 年に作成された国家環境行動計画 (National Environmental Action Plan : NEAP) にもとづいて、具体的な環境対策を進めている。EEAA によると、エジプトの環境劣化防止にかかる費用は、GDP の 4.8% (2002 年) とされている。内訳は、大気汚染 2.1%、土壌汚染 1.2%、水質汚染 1.0%、海洋汚染 0.3%、ごみ 0.2% となっている。

2. 環境汚染の現状と対策

(1) 産業公害

エジプトの工業セクターは、GDP の 34% (2003 年) を占めており、環境へのインパクトは大きい。EEAA は、工場が環境法に定められた排出

表7 分野別登録工場数 (2004 年 12 月 21 日現在)

衣類・皮革	5811
食品・飲料・タバコ	5203
木材・木工製品・室内装飾品	3574
化学品	2616
建築材・陶器・磁器・セラミック	1874
製紙・印刷・出版	1572
卑金属	2
金属製品・機械・車両	5443
その他	541
合計	26635

(出所) 工業化総局 (GOFI)。

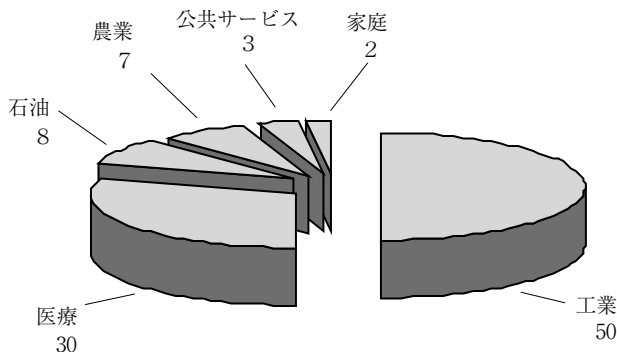
基準に従っているかどうか、工場の査察を実施している。2004 年 12 月現在、登録工場総数は 2 万 6635 カ所であり、ほとんどが、カイロとアレクサンドリアに集中している。規模別には、大規模工場 450 カ所、中規模工場 4500 カ所、小規模工場 2 万 1685 カ所と

なっている。大規模工場は、衣類（紡績、織機、染物、製織）、皮革、金属、電気、電子、食品、木材、化学品の分野にみられる。産業別にみると、主要な大気汚染源は、金属、化学、セメント工場⁽¹⁸⁾である。工場排水については、化学、食品、繊維、金属、火力発電所の40工場が、1億9000万立方メートルの排水をナイル川に流出しており、ナイル川の水質悪化の原因となっている。排出基準を大幅に超える工場や、事故を起こした工場は、環境法にもとづいて閉鎖されるケースも出てきている。

1997年から世界銀行（World Bank）が中心となり、環境汚染軽減事業（Egyptian Pollution Abatement Project：EPAP）の下で、工場の環境対策に対する融資を行ってきた。2004年1月までに125工場で、総額19億1370万エジプトポンドの環境対策投資がなされたものの、排出基準を上回っている工場は依然として数多くあり、大気汚染については77%、工場排水については39%が排出基準を達成できない状況にある。このため、EPAPの第2期事業が引き続き実施されており、日本も有償資金協力の下で、同事業に対する支援を行っている⁽¹⁹⁾。

なお、年間400～450万トンの産業廃棄物が排出されているが、有害廃棄物については、工業50%、医療30%、石油8%、農業7%、公共サービス3%、家庭2%の割合で発生しており、半分は工業セクター以外に

図5 有害廃棄物の排出先別比率（%）



（出所） エジプト環境行政庁。

よるものである。このため、有害廃棄物管理は、貿易産業省（Ministry of Trade and Industry：MFTI）、保健人口省（MOHP）、エジプト石油省（EMP）、内務省（Ministry of Interior Affairs：MIA）、電力エネルギー省（MOEE）、農業干拓省（MALR）の6省が、それぞれの関連廃棄物の管理を行い、EEAAが全体を調整している。

(2) 大気汚染

大気汚染については、工場に加えて、自動車の排気ガスがおもな汚染源となっており、カイロ首都圏や、タント等のナイル・デルタ地域の工業都市において汚染が著しい。とくに、人口1700万人のカイロ首都圏では、130万台の自動車の排気ガスに砂塵が加わり、常に視界がかすんだ状態にある。2001年に、アメリカの協力により、環境モニタリング局が全国42カ所に設置されたが、うち14カ所はカイロに設置され、硫黄酸化物(SOX)、窒素酸化物(NOX)、煤塵、鉛等の測定が行われている。大気中の鉛含有量は国際的な安全基準の8倍に達していると報告されており健康被害が懸念されている。対策として、エジプト政府は、自動車燃料をクリーンエネルギーである圧縮天然ガス(Compressed Natural Gas：CNG)に転換することを奨励している。1997年にカナダの協力で、カイロにCNG走行の50台の市バスと、50カ所のCNG供給所が初めて導入されたが、2005年現在、CNG供給所は91カ所まで増設されており、また、6万1000台以上の自動車がCNG使用車となっている。

表8 環境モニタリング局の設置状況

	工業地区	商業地区	住居地区	道路地区	未開発区	混在地区	合計
カイロ	3	1	4	3	1	2	14
アレクサンドリア	3	1	2	0	1	1	8
ナイルデルタ	3	2	1	0	0	1	7
上エジプト	2	4	2	0	0	1	9
シナイ半島・スエズ運河	0	1	1	0	1	1	4
合計	11	9	10	3	3	6	42

(出所) エジプト環境行政庁。

(3) 水質汚濁

水質汚濁に関しては、ナイル川と流域の地下水の水質が年々悪化している。エジプトでは、全飲料水の90%以上をナイル川と流域の地下水に依存していることから、ナイル川の水質悪化は、とくに深刻な環境問題である。水質汚染の原因は、産業排水や産業廃棄物によるもの以外に、生活廃水や生活廃棄物によるもの、土壌の塩化や肥料や農薬により汚染された農業排水によるもの等である。このうち、一般家庭からの生活廃水や生活廃棄物の処理⁽²⁰⁾並びに下水処理の不備による汚染がとくに深刻である。都市部の20%と地方部の92%は下水処理施設がないが、こうした未処理の下水が飲料水となる地下水源へと流れ込んでおり、とくに地下水面が上昇している地域では住民の健康被害が多い。毎年、1万7000人以上の子供(5歳以下の全幼児死亡者の約20%)が、飲料水の汚染を原因とする下痢による疾患で死亡しており、とくに下水処理施設の整備が遅れている農村部に多い。

第5次五カ年計画(2002～2007年)では、最終年の2007年までに、97カ所の都市、316カ所の中規模農村の下水道施設の設置を行う予定であり、これにより普及率は、都市では100%、中規模農村では11%になる見込みであるが、農村の下水道普及率は依然として低いことから、下水道整備のための投資が重要となっている。

なお、ナイル川の水質悪化に比べると、地中海および紅海の水質保全については、とくに大きな問題はみられない。エジプトは海洋保護に関するさまざまな国際条約に加盟していることもあり、全国の沿岸84カ所に観測所が設けられ、水質モニタリングが行われている。

(4) 土壌浸食

1970年のアスワンハイダムの完成後、広大な農耕地が誕生し、またナセル湖での淡水漁業も盛んになったが、他方、ナイル川の流水速度が大きくなり、また、肥沃な土壌の流れが失われたため、ナイルの河岸堤防の基礎を危険にさらす河床浸食、農地に塩分が堆積することによる塩害、ナイル河口の海岸浸食、海水魚の漁獲高の減少といったマイナス面がみられる

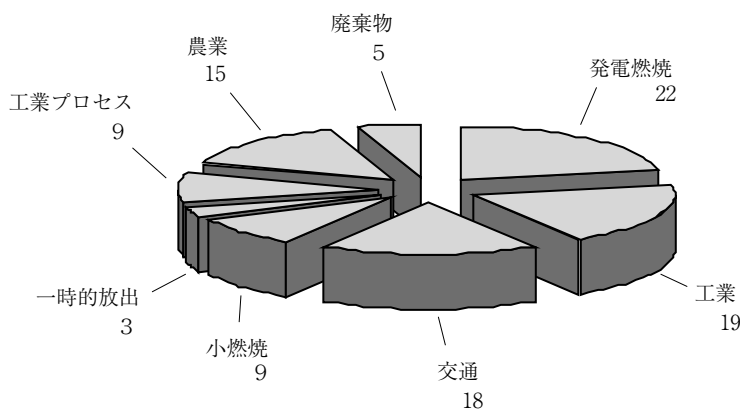
ようになった。地中海の海岸浸食についてはコンクリートブロックによる補強，土壤塩分の増加については，デルタ地帯を貫通する主要排水路の建設等により対策を講じている。

3. 地球環境問題への対応

(1) 炭素強度とエネルギー強度

人為的に排出されている温室ガスのなかで地球温暖化に最も大きな影響を与えているのが二酸化炭素（CO₂）である。エジプトの温室ガスを排出源別にみると，エネルギー関連によるCO₂排出が71%を占めており，発電燃焼22%，工業19%，交通18%，小燃焼9%，一時的放出3%となっている。残り21%は，工業プロセス9%，農業15%，廃棄物5%である。世界中のCO₂総排出量（炭素換算）は64億2200万トン（2000年）であるが，エジプトのCO₂排出量は1億3520万トン（2003年）と，世界の約2%を占めている。一人当たり排出量では1.9トンであり，アメリカ（5.5トン），EU（3.1トン）等の先進国に比較すると少ない。しかし，エジプトの2017年までの温室ガス排出予測は年間平均1.6%増であり，1990年

図6 温室ガス排出源別比率（%）



(出所) エジプト環境行政庁。

時点との比較で、345%上昇すると予測されている。したがって、地球温暖化防止を考慮して、総合的なCO₂排出抑制対策を講ずることが重要となっている。

CO₂排出量は、以下のとおり、炭素強度（Carbon Intensity）、エネルギー強度（Energy Intensity）、一人当たりGDP、人口の積で表すことができる。つまり、経済発展を図りつつ、CO₂排出量をできるだけ少なくしていくためには、炭素強度とエネルギー強度の改善が求められる。

CO₂排出量

$$\begin{aligned} &= (\text{CO}_2 \text{ 排出量} / \text{エネルギー消費量}) \times (\text{エネルギー消費量} / \text{GDP}) \times (\text{GDP} / \text{人口}) \times (\text{人口}) \\ &= [\text{炭素強度}] \times [\text{エネルギー強度}] \times [\text{一人当たりGDP}] \times [\text{人口}] \end{aligned}$$

エジプトの2001年の炭素強度は0.42である。サウジアラビア（0.59）やイラン（0.71）よりは低いものの、フランス（0.06）、ドイツ（0.08）、アメリカ（0.17）、トルコ（0.26）などと比較するとまだ相当高い水準にある。エジプトの化石エネルギーの国内消費は、前述したように、石油から天然ガスへの燃料転換が急速に進展している。天然ガスは約90%がメタン（CH₄）で、熱量当たりのCO₂排出量が少ないことから、CO₂排出量の伸びは鈍化しているといえる。今後は、CO₂を発生しない風力や、太陽光、太陽熱など、エジプトが強みをもつ再生可能エネルギー資源の開発を図ることにより、炭素強度の改善に一層、努めていく必要がある。

他方、2001年のエジプトのエネルギー強度は2万6400 Btu/ドル（1995年基準）⁽²¹⁾である。産油国のカタール（5万8800 Btu/ドル）やイラン（4万 Btu/ドル）と比較すれば低いものの、隣国のリビア（1万9000 Btu/ドル）やアメリカ（1万700 Btu/ドル）よりも高く、また、ドイツ（5300 Btu/ドル）やフランス（5800 Btu/ドル）と比較すると5倍前後であり大変に高い値となっている。これは、エネルギー消費量に見合うだけの生産性の高い活動を行っていないことを示している。したがって、エネルギー強度の改善のためには、まず省エネの促進に取り組む必要がある。さらに、エネルギー寡消費産業であるサービス産業や情報産業を育成しつ

つ経済成長を図っていくことが大切になる。

(2) 再生可能エネルギー

エジプトは、1986年に、大統領令第102号によって、電力エネルギー省(MOEE)傘下に新・再生可能エネルギー庁(New and Renewable Energy Authority : NREA)を設立し、世界的にも早い段階から石油に替わるクリーンなエネルギー源への転換を模索してきた。NREAは、2017年までに年間680万トン(toe)を、太陽光・熱や風力といった再生可能エネルギーに代替することをめざしている⁽²²⁾。

太陽光・太陽熱に関しては、エジプトは一年中ほとんど雨が降らないことから、高い水準で安定した太陽放射を享受している。雲量レベルが低く、直達日射量は年1970～3200キロワット時/平方メートルに達している。日本の有償資金協力で取り組んでいるコライマツ太陽熱・ガス統合発電計画は、太陽熱の中低温利用の一例である。

風力に関しては、紅海沿岸(平均風速10メートル/秒)と南西砂漠地域(同7メートル/秒)に強い風力地域をもっており、紅海沿岸地域のみで約2000メガワットの潜在発電能力があると考えられている。NREAは大規模風力発電の実施のために、紅海沿岸ザファラーナに80平方キロメートルの地域を割り当て、デンマーク、ドイツ、日本の協力の下、風力発電を実施している。2010年のエネルギー電力需要の3%を風力発電にて賄うことを目標として、風力発電設備を2006年9月現在の230メガワットから850メガワットまで拡張していく考えである。

また、バイオマスに関しては、現在、農村地帯を中心に年間360万トン(toe)の需給があると推定されている。主として、サトウキビのしぼりかす(バガス)を砂糖工場の燃料として使用しているものである。また、もみが赤レンガ生産の燃料として使用されている。

(3) 原子力エネルギー

1955年に、原子力研究開発のためにエジプト原子力エネルギー庁(The Egyptian Atomic Energy Authority : AEA)が設立され、1961年に研究

反応炉（ET-RR-1）の運転が開始されている。AEA は、4つの研究所—原子力研究所（NRC）、耐放射能実験施設・廃棄物管理センター（HLWMC）（以上インシヤスに設立）、放射線研究技術国家センター（NCRRT）、原子力安全放射線管理国家センター（NCNSRC）（以上、ナスルシティー）—で構成されており、現在、850人を超える科学者、約650人の技術者が働いている。エジプトは、2020年ぐらいまでに、1GW（100万kW）級の原子力発電所2基を新規建設する計画をもっており、アメリカが協力を表明している。

（4）クリーン開発メカニズム（CDM）への参加

エジプトは、1997年に世界銀行とスイス政府の協力で、国家共同実施クリーン開発メカニズム戦略調査計画（NSS Program）を策定し、温室ガス削減に取り組んできた。1999年7月に気候変動に関する国際連合枠組条約（United Nations Framework Convention on Climate Change: UNFCCC）に、エジプト初期国家コミュニケーションを提出すると、翌8月には、気候変動に関するエジプト国家行動計画を発表し、1999年12月に京都で開催された気候変動枠組条約第3回締約国会議（COP3）で採択された京都議定書（京都プロトコール）に署名した。エジプトは、非付属書I締約国（non-annex I country）（いわゆる開発途上国）であり、クリーン開発メカニズム（Clean Development Mechanism：CDM）への参加により、ホスト国としての便益を享受できることになった。

なお、京都会議に先立つ1999年4月に、ムバーラク大統領が訪日し、閣僚レベルで、「日本・エジプト・パートナーシップ・フォーラム」を創設することが決定された。その際、環境モニタリングや産業汚染対策、風力や太陽光のような再生可能エネルギー分野において緊密に協力していくことがうたわれ、その後、日本は、政府開発援助（Official Development Assistance：ODA）により、これらの環境プロジェクトに対し、積極的に支援を行ってきている。2007年6月には、ODAにより実施したザファラーナ風力発電事業がCDM事業として登録された（別添外務省プレスリリース）。

おわりに

エジプトのエネルギーや水資源開発は新しい局面を迎えている。エネルギーについては、長い間エジプトの輸出産業を支えてきた石油に代わり、天然ガスが重要な輸出産業の地位を占めつつある。水資源については、ナイル流域協力枠組の調印にともない、自国の水資源開発だけでなく、他の流域国と協力しつつ、ナイル川水域全体の開発や環境保全の管理を行っていくことが求められている。

環境面では、環境汚染対策として、下水道整備の促進が当面の重要課題である。また、環境法の下での環境行政の強化を図っていく必要がある。国内のエネルギー消費は、石油からクリーンエネルギーである天然ガスに切り替わってきているが、今後も天然ガス化を一層促進していくことが重要である。加えて、エジプトは、風力や太陽光熱の再生可能エネルギーを開発する上で、大きな比較優位性をもった国である。これらのエネルギー資源の開発は、地球温暖化の防止に役立つだけでなく、CDM（炭素排出権の販売）を通じ、自国経済の発展に寄与させることも可能であることから、積極的に開発投資を行っていくことが期待される。

〔注〕

- (1) ナイル川は、エチオピアからエリトリアにまたがるアビシニア高原地帯をおもな水源とする青ナイル川とアトバラ川、および、ヴィクトリア湖を含む赤道近くの大湖沼地帯を水源とする白ナイル川が、スーダンの首都ハルツーム近郊で合流して、エジプトに流れ込む世界最長（6700キロメートル）の国際河川であり、10カ国におよぶ流域国の総流域面積は300万平方キロメートルとなっている。また、ナイル川は、河口から上流200キロメートルに位置するエジプトの首都カイロの近郊で東のダミエッタ支流と西のロゼッタ支流に分かれるが、この分岐した2つの沖積土によって形成されたのがナイル・デルタである。この分岐点を境に、エジプトは下エジプトと上エジプトに分かれる。エジプトを流れるナイル川の7割は、青ナイル川とアトバラ川を通じて運ばれた水である。エチオピアでは6月から9月の雨季に大量の雨が降るが、その雨は青ナイル川を伝って、およそ1カ月後の7月に、ナイル川へと到達する。
- (2) PS方式は、外国企業が、探鉱、油田開発、原油生産のコストを全額負担し、生産された原油でコストを回収するものである。生産原油は、契約にもとづく分与比率で、外国企業とEGPCに分配される。分与比率は、石油開発コストと原油価格を勘案して決められるが、80年代半ばには、石油価格の低下と石油開発コストの上昇により、

- 外国企業に多大な分与比率を与えることになった。
- (3) エジプトの石油生産量は、世界シェアの1%程度であり、サウジアラビアの12分の1、UAEの3分の1、マレーシアやカタールと同程度である。
 - (4) LNG契約における引取下限数量を定めた条項。テイクオアペイ条項とは、LNG買主による引き取り数量がLNG契約書中に規定する数量に買主固有の理由で不足した場合、LNG買主は実際にはLNGを引き取らないものの、その分の品物代を金銭にて支払わなければならないとする規定である。LNGにおけるテイクオアペイの商慣行は、初期投資が大きく転売等が困難なLNG売買における事情を鑑み、LNGプロジェクトを確実に立ち上げ・維持していくために取り入れられている。
 - (5) 潜在埋蔵量は、確認埋蔵量の2倍の120兆立方フィートと推定されており、これは、中東第6位（上位は、イラン、カタール、サウジアラビア、UAE、イラク）であり、中央アジアの産出国カザフスタンやウズベキスタンに匹敵する量である。
 - (6) 将来的には需要者数を上エジプトやシナイ半島まで含めて600万人まで伸ばし、空調設備に使用することにより汚染対策や電力消費の節減に資することを計画している。
 - (7) 国産原油は重質油であるため、国内消費向け軽油やディーゼル油等の軽質油製品は、その一部を輸入に頼っている。
 - (8) 第5次五カ年計画（2002～2007年）では、天然ガス依存度向上戦略の下、埋蔵量のうち3分の1を次世代のために、また3分の1を輸出向けに、そして残り3分の1を国内消費分に充てたいとしており、天然ガスは、今後石油に代わる有力な輸出資源・貴重な外貨収入源であると位置づけている。
 - (9) 4カ国のエネルギー大臣は、2003年1月、AGPプロジェクトの実施・調整機関として、アラブ・ガス局（Arab Gas Authority: AGA）を設立するとともに、パイプライン運営会社（Arab Gas Transport and Marketing: AGTM）の設立協定草案に調印した。AGAは本部をレバノンのベイルートに置き、AGPを敷設する会社や運営会社間の調整を行うと同時に、パイプラインのメンテナンスやガス価格の監督、さらにパイプラインによるガス輸出ポテンシャル調査などを行う。一方、AGTMは4カ国が25%ずつ資本参加し、パイプライン業務全般を行う。
 - (10) 天然ガスは、マイナス162度に冷やすと液化し、体積が600分の1に減るので船での輸送に都合がよい。LNGプロジェクトはコストがかかるが、輸送距離が3000マイル以上になればパイプラインと競争可能とされている。
 - (11) 民間発電会社（BOOT）は、いずれも天然ガスを使用していることから、全体では天然ガス比率は約8割に達する。
 - (12) 総貯水量1億6200万立方メートルは、ジンバブエ・ザンビアのカリバ・ダム（1億8000万立方メートル）、ロシアのプラトスク・ダム（1億6900万立方メートル）に次ぎ世界第3位。また、ナセル湖の蒸発水は年間15立方キロメートルに及ぶといわれている。
 - (13) エジプト、スーダン、エリトリア、エチオピア、ブルンディ、ルワンダ、ウガンダ、ケニア、コンゴ、タンザニアの10カ国。現在、ナイル川流域人口は約1億6000人、ナイル川の水を利用する流域10カ国の人口は約3億人と推定されている。今後25年でこれらの人口は倍増すると予想されており、それにともない、工業や農業用の水需

要も急増することが予想されている。

- (14) このほか、エジプトは、2004年4月にアラブ地域20カ国によるアラブ水会議（The Arab Water Council）の創設に加わり、事務局がカイロに開設された。同会議の活動目的は、水不足に悩むアラブ各国の水資源管理と開発に関する経験・情報・知識を共有し普及することとされている。
- (15) 日本は、有償資金協力として、1976年、1978年、1983年の3回にわたり、大カイロ上水道改善計画に、総額96億6200万円を供与、また、無償資金協力で、ギーザ市ピラミッド北部地域上水道整備計画を支援している。
- (16) トシユカは、古代スビア語で良い若木の育つ地という意味である。
- (17) 1999年時点での登録NGOは、1万4657団体。内訳は、社会福祉1万846団体、地域開発3811団体。
- (18) 南カイロには3つのセメント工場（総量1200トン）が立地している。
- (19) 日本は、2006年に47億2000万円の円借款の貸付承諾を行った。日本以外に、欧州投資銀行（European Investment Bank: EIB）やフランス開発庁（France Development Agency: AFD）も協調融資を行っている。またフィンランドは技術協力により、各工場への具合的な導入設備の指導や、実施機関に対する組織強化を行っている。
- (20) エジプトの家庭ごみは、年間1400～1500万トン。廃棄物処理は、27県中16県が地方自治体の直営により行われているが、残りの11県については民間活力の導入が図られている。とくに、カイロ（スペイン）、ギーザ（イタリア）、アレクサンドリア（フランス）、アスワン（スペイン）といった大都市には外国企業が参入している。
- (21) 1 Btu はイギリス熱単位で1ポンド（pound）の水の温度を華氏 1° F 上昇させるのに要する熱量。1 Btu = 約251.996 カロリー = 1.055056 キロ・ジュール = 0.293071 ワット時。
- (22) 水力は再生可能エネルギーとしてカウントしていない。

〔参考・引用文献〕

〈日本語文献〉

- 新エネルギー・産業技術開発機構 [2000] 「エジプトにおける新エネルギー等実態調査」平成12年度年次報告書, pp.52-78.
- 中東経済研究所 [2001] 「中東諸国の天然ガスをめぐる政策と国際エネルギー企業の動向に関する調査」報告書, pp.123-135.
- 中村玲子 [2002] 「具体化へ向け急進展するエジプトの天然ガス輸出計画」（『中東分析動向』Vol.1, No.1, 2002年4月19日）
- 広瀬隆 [2002] 『世界石油戦争』（日本放送出版協会, 2002年）pp.368-384.
- 福島篤 [2001] 「エジプトにおける転換期の経済とエネルギー需給」（IEEJ2001年6月号）

〈外国語文献〉

- Egyptian Electricity Holding Company [2005] Annual Report 2004-2005, Cairo.
- Egyptian Environmental Affairs Agency [2004] Egypt State of the Environment Report 2004, Cairo.

- Egyptian General Petroleum Corporation [2005] Annual Report 2004-2005, Cairo.
- Egyptian Natural Gas Holding Company [2005] Annual Report 2004-2005, Cairo.
- Egyptian Petrochemicals Holding Company [2005] Annual Report 2004-2005, Cairo.
- Energy Information Administration [2003] "Egypt: Environmental Issues," Cairo.
<http://www.moee.gov.eg/>
- Environment at the Center of Modernizing Egypt [2001] The National Environmental Action Plan of Egypt 2002/17
- Fred Pearce [1992] "The Dammed," London: Jonathan Cape, (平澤正夫訳『ダムはムダ』共同通信社, 1995年) .
- Ganoub El-Wadi Petroleum Holding Company [2004] Annual Report 2004-2005, Cairo.
- Ministry of Economic Development [2006] Plan 2006/2007, Cairo.
- Ministry of Water Resources and Irrigation [2000] Major Role and Achievements.
- OPEC [2005] OPEC Annual Statistical Bulletin 2005,
- United Nations Development Programme [2005] Egypt Human Development Report 2005, Cairo: UNDP
- World Bank [2005] Country Environmental Analysis (1992-2002) Washington DC: World Bank.
- [2005] "Operational Framework for Integrated Rural Sanitation Service Delivery" (March 2005) Washington DC: World Bank.

コラム アスワンハイダム：スエズ運河国有化宣言とア ブシンベル神殿の移築

内田 勝巳

「アスワンハイダムの建設には、クフ王のピラミッドの17倍の石が必要とされるが、この現代のピラミッドは、王個人でなくエジプト人民に奉仕するものなのである。」

1953年の革命によって生まれたエジプト共和国の建国者、ガマル・アブデル・ナーセルは、国民に向かい、ギリシャ系エジプト人の農学者アンドリアン・ダニオスが立案したアスワンハイダムの建設計画を発表した。ダム建設にかかる費用は、約10億ドルと推計され、うち4億ドルを世界銀行と、イギリス・アメリカ両国からの借款に頼ることになっていた。

ところが、ソ連から武器購入を進めるナーセルに懸念を抱いたアメリカのダレス國務長官は、1956年7月19日、アスワンハイダム建設への資金援助を突如撤回。翌日、イギリスと世界銀行もアメリカに同調した。この政治的圧力に対し、ナーセルは、一週間後の7月26日、アレクサンドリアで開催された革命4周年記念式典の場で、国民を前に、国際スエズ運河会社を接收・国有化し、運営で得られる年間1億ドルの収益を、アスワンハイダムの建設費に充てると宣言した。

「運河を掘ったのはエジプト人であり、その途中で12万人のエジプト人労働者が死んでいる。運河は当然エジプトの利益に奉仕すべきだったのに、反対に、エジプトが運河に従属するようになってしまった。この決定は、われわれの民族の尊厳と誇りを守るためになされたのである。」

ナーセルの演説を聞いて、エジプト国民は狂喜したが、国際スエズ運河会社の株主として莫大な利益を得ていたイギリスとフランス両国の受け入れるところではない。同宣言から3カ月後の10月29日、突如、イスラエル軍がシナイ半島に侵入し、英仏軍は、エジプト・イスラエル間の戦闘からスエズ運河を守るためと称して、ポートサイドに上陸した。これが、第二次中東戦争（スエズ動乱）であるが、アメリカの支持を得られず、結

局，3カ国の軍隊は国連の調停を受け入れ撤退せざるを得なくなった。こうして，ナーセルは，スエズ運河の国有化を実行し，アラブ民族主義の英雄として第三世界のリーダーとなった。

14年後の1970年9月28日，高さ111メートル，堤長3830メートルの巨大なアスワンハイダムは完成した。しかし，その直後，ナーセルは，過労がたたって，52歳の若さで急死。ダムが生み出した琵琶湖の7.5倍，長さ550キロメートルの長大な人造湖は，ナーセル湖と名づけられた。他方，ユネスコのヌビア水没遺跡救済キャンペーンによって，湖底に沈むことになっていたアブシンベル神殿等の古代の貴重な23の遺跡は，日本を含む35カ国の資金援助により救済された。現在も沢山の観光客が訪れるアブシンベル神殿は，元の場所から北へ64キロメートル，西へ110キロメートルの地点（元の場所より62メートル上）に移設されたものである。移設にあたっては，遺跡を小さな1000個あまりのブロックに切断し，運搬，再建するというスウェーデン案が採用された。移設には各国の技術者を含む約3000人が動員され，5年の歳月と3600万ドルの巨費が投じられた。なお，ヌビア水没遺跡救済をきっかけに，世界の文化遺産や自然遺産を守ろうという意識が生まれ，世界遺産条約の成立につながることになった。

（注） ナセルの言葉は，牟田口義郎著「物語 中東の歴史」から引用。一部修正。



移設されたアブシンベル神殿（撮影：山田俊一）

外務省プレスリリース

「エジプト・ザファラーナ風力発電事業の CDM 事業登録について」

平成 19 年 6 月 28 日

1. 6 月 22 日、国際協力銀行（JBIC）および日本カーボンファイナンス株式会社（JCF）によるクリーン開発メカニズム（CDM）事業であるザファラーナ風力発電事業の登録申請が、国連の CDM 理事会により承認され、6 月 27 日、登録が確認された。
2. 同事業は、エジプトの首都カイロから南東 220 キロメートルに位置するザファラーナ地区に風力発電所（出力 120MW）を建設し、運転するものであり、平成 18 年 1 月 27 日に日本政府の承認を、同年 6 月 1 日にエジプト政府からの承認を受け、国連の CDM 理事会に CDM 事業の登録申請を行っていた。
3. 同事業は、再生可能エネルギーである風力発電によって温室効果ガスの排出削減に貢献するほか、京都議定書の下での京都メカニズムのひとつである CDM 事業として、JCF が排出削減量の一部をクレジットとして取得することとなっており、我が国の京都議定書上の温室効果ガスの排出削減目標の達成にも貢献することが期待される。
4. 同事業は、二国間協力事業として実施される一般の CDM 事業の事業費を ODA により支援する世界で初めての事例となる。ODA を活用し、京都メカニズムを推進することは、我が国の京都議定書上の約束達成に貢献することに加え、これまで事業実施に必要な資金調達が困難であった開発途上国の温室効果ガス排出量の抑制にも役立つこととなる。