

**[書評] L・O・フレスコ著 『移動耕作とキャッサバ
- アフリカにおける農業技術発展のためのシステム
・アプローチ - 』**

著者	武内 進一
権利	Copyrights 日本貿易振興機構 (ジェトロ) アジア 経済研究所 / Institute of Developing Economies, Japan External Trade Organization (IDE-JETRO) http://www.ide.go.jp
雑誌名	アジア経済
巻	32
号	8
ページ	128-134
発行年	1991-08
出版者	アジア経済研究所
URL	http://hdl.handle.net/2344/437

L・O・フレスコ 著

『移動耕作とキャッサバ

——アフリカにおける農業技術発展
のためのシステム・アプローチ——』Louise O. Fresco, *Cassava in Shifting Cultivation: A Systems Approach to Agricultural Technology Development in Africa*, アムステルダム, Royal Tropical Institute, 1986年, 240ページ

武内進一

I

アフリカ諸国の食糧問題,あるいは農業危機が指摘されるようになって久しい。近年,農業生産を着実に増加させているアジア諸国とは対照的に,アフリカでは多くの国で1人当たりの食糧生産が低下している。そしてこの食糧問題は,自然条件のみによるものではなく,社会経済的要因を含む構造的な問題として理解されるべきものであることについても,多くの論者が指摘するところである。ところでわれわれは,その「構造」をどの程度把握しているのだろうか。アフリカ諸国の食糧問題について言えば,マクロな経済構造や地域レベルの生産構造との関連について,一般的な指摘以上に分析を深めた研究は残念ながらそれほど多くはないのである。

本書は,ザイールの首都キンシャサに隣接する2つの準州,クワンゴ(Kwango)とクウィル(Kwilu)におけるキャッサバ生産構造の克明な分析である。コンゴ盆地西部を中心とする地域では,キャッサバに対する依存度がきわめて高く,たとえばザイールにおいてはキャッサバは総供給熱量の5割強,タンパク質の2割強を占めている(注1)。この主要食糧作物の生産構造を解明することで,本書はこの地域の食糧問題の特質,そして農村の変容過程に関して,刺激に富んだ結論を導き出している。

本書が分析の対象として選んだクワンゴとクウィルは,アフリカの食糧問題を考えるうえで非常に興味深い地域である。この2つの準州を含むバンドゥンドゥ(Bandundu)州はキンシャサの東部に隣接している。バンドゥンドゥ州は独立以前には相対的に開発が遅れていたが,現在はキンシャサに対するキャッサバの主要供給地帯となっている。この地域のキャッサバ生産は,その正確な生産量の把握は困難であるが,独立以降拡大を続

けていることは間違いない。こうした生産増がなぜ可能になったのか,それはいかなる生産構造の変化を伴ったのか,それが内包する問題は何か,著者はこうした一連の問いに生産の現場から答えようとしている。

ザイールの経済危機が続いている現在,主要食糧作物供給地帯としてのバンドゥンドゥ州の役割はきわめて重要であり,その重要性を反映して外国からの農業関連援助もこの地域に数多く行なわれている。とりわけ,USアメリカ国際援助庁(AID)は1979年からこの地域に対し継続的に農業関連援助を供与してきた。その一環として,1980年代半ばより,主に農産物流通に関する大規模な調査が,ルーヴァン大学(ベルギー)農業経済学部のトレンス(Eric F. Tollens)教授を中心に実施され,その成果が公表されつつある。バンドゥンドゥ州の農業への関心が高まっている今日,本書は改めて吟味されるべき内容を持っている。事実,昨年評者がザイールを訪問した際,現地研究者の間で本書に対する関心は高く,その主張をめぐってさまざまな評価を耳にすることができた。今後,この地域の農業研究を進めるうえで,本書の主張は議論の出発点として重要な意味を持つこととなるだろう。

II

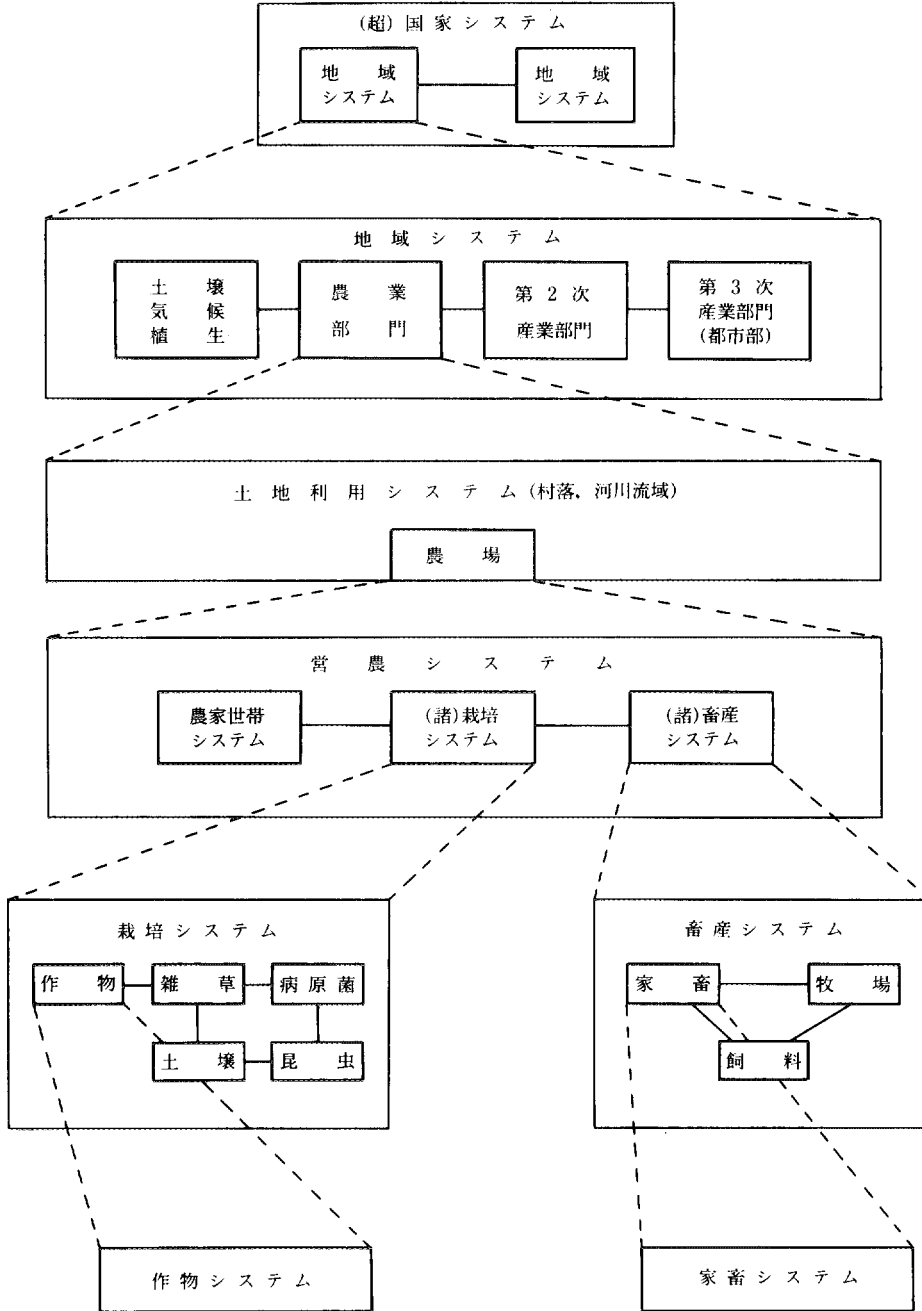
本書は,ファーミング・システムズ・アプローチ(farming systems approach)を強く意識した構成になっており,第1章から第4章まではこの方法論の説明に当てられている。そのうえで,第5章から第9章でそれを適用して各システムが叙述され,この地域の農業生産(キャッサバ生産)の特質と問題点が明らかにされる。第10章においては,従来のキャッサバ研究が批判的に検討され,第11章が結論となっている。以下,章ごとに順を追って内容を説明しよう。

第1章「アフリカにおける農業技術の発展」は導入部であり,アフリカ農業の特性とファーミング・システムズ・アプローチの必要性が主張される。著者は,従来の農業研究がハイブリッド・メイズの普及を例外としてアフリカ農業に大きな影響を与えてこなかったとの認識に立ち,社会経済的な要因をより重視すべきだとする。アフリカ農業においては小農による移動耕作(shifting cultivation)(注2)と,同一圃場に多品種を同時に栽培する混作が一般的である。しかし,通常の農学的研究では,特定の品種についてのみ試験場で研究されることが普通であり,小農が現実にその技術を使う際のさまざまな制約条

件が考慮されることは少なかった。ファーム・システムズ・アプローチはこれに対する反省から、特定地域の農業を自然の要素と社会経済的要素とが組み合わさ

たシステムとして捉え、それを総合的に理解しようとする。農業の発展は、単なる生産量の増大としてではなく、そのシステムの発展として理解されるのである。

第1図 階層的システム群としての農業



(出所) 本書 47ページ。

第2章「ファーム・システムの研究——農業技術の発展に関する視角——」では、アフリカを対象としたファーム・システム研究の流れが説明される。筆者は、英語圏諸国で行なわれたファーム・システム研究と仏語圏諸国でのそれとを区別して、前者が現存のシステムを出発点として、その漸次的変化によって地域農業を改善させようとするのに対し、後者は当該地域の潜在的な農業生産力を出発点として、より根本的なシステムの変革を試みると述べている。筆者自身は、アフリカ農業が直面している危機は既存のシステムそのものが原因となっているとして、その根本的な変革なくして危機からの脱却はあり得ないとの立場に立っている。

第3章「熱帯農業研究へのシステム理論の適用」はファーム・システムズ・アプローチそのものの方法論的な説明に当てられている。ファーム・システムズ・アプローチは地域農業を階層的なシステム群として理解するが、その場合の「システム」は恣意的なものではない。それは、投入財を産出財へ変換する単位であり、相互に作用するいくつかの構成要素からなるものと理解される。本書において取り上げられる、システム間の関係については第1図のとおりである。

第4章「データベースと方法」は、本書で利用されるデータの出所、収集方法についての説明である。地域システムに関するデータは2次資料が中心となる。ただし、この地域はヨーロッパ人入植者が少なく、アフリカ人に対する植民地政府側の関心も低かったために、歴史的な資料がきわめて乏しい。独立以降の資料も非常に限られており、また信頼性に欠ける。その意味で、地域システムに関するデータは大きく制限されていると言わざるを得ない。営農システムについては、この地域を自然条件から2つに分けて考察している。すなわち、南部を中心とする砂質台地（サバンナ地帯）と北・中部の低地（熱帯雨林地帯）であり、前者からムンギンドゥ（Mungindu）郡（ザイールの行政単位ではcollectivité）の3カ村が、後者からデュエ（Due）郡の2カ村が調査され、データの収集が行なわれた。調査世帯総数は187である。これらの世帯を対象に、家族構成、所得、消費、農業に対する労働投入などが調査された。栽培システム、作物システムについては、上記の世帯調査時の観察に加えて、1982年乾期にサバンナ地帯であるフェシ（Feshi）県（ザイールの行政単位ではzone）ロボ（Lobo）郡において調査を行ない、データを補完している。

第5章「クワンゴおよびクウィルにおける農業生産——地域システム——」以降は各システムごとの叙述と

なる。第5章では地域システムが扱われ、2つの準州の面積、気候、土壌、植生、人口などについて触れられる。その上でこの地域の農業部門について説明され、耕作面積が3割以下の小農が圧倒的に多いこと、土地権利証書を持つ農民はごく少数であること、男子労働力の流出が続いていること、農産物としてはキャッサバがきわめて重要であること、等が指摘される。また、植民地期に端を発する強制栽培が独立以降も継続され、政府は一定面積の食糧作物栽培を農民に義務づけている。これが農民の生産意欲をそぐ結果になっていると著者は主張している。

決して豊かとは言えない土壌条件、生産意欲をそぐ政府介入、流出を続ける男子労働力、こうした不利な状況にもかかわらず、この地域で食糧生産が増加している理由は何か。この疑問に答えようとするのが、営農システムを扱った第6章「クワンゴおよびクウィルにおける営農システム」である。著者はその答えを、現在の営農システムが持つ柔軟性に求めている。相対的な土地余剰下で行なわれる移動耕作は、粗放的な農法であり必要とされる労働投入量が小さい。また、性別分業が存在するために、土地の開墾を除いては男子はほとんど農作業に従事せず、実際の耕作に当たるのはほぼ女性である。したがって、男子労働力の流出は農業部門にとって短期的には大きな影響を持たないことになる。こうした営農システムのために、農民は需要の増加に対し栽培面積を拡大することで比較的容易に対応することができた。

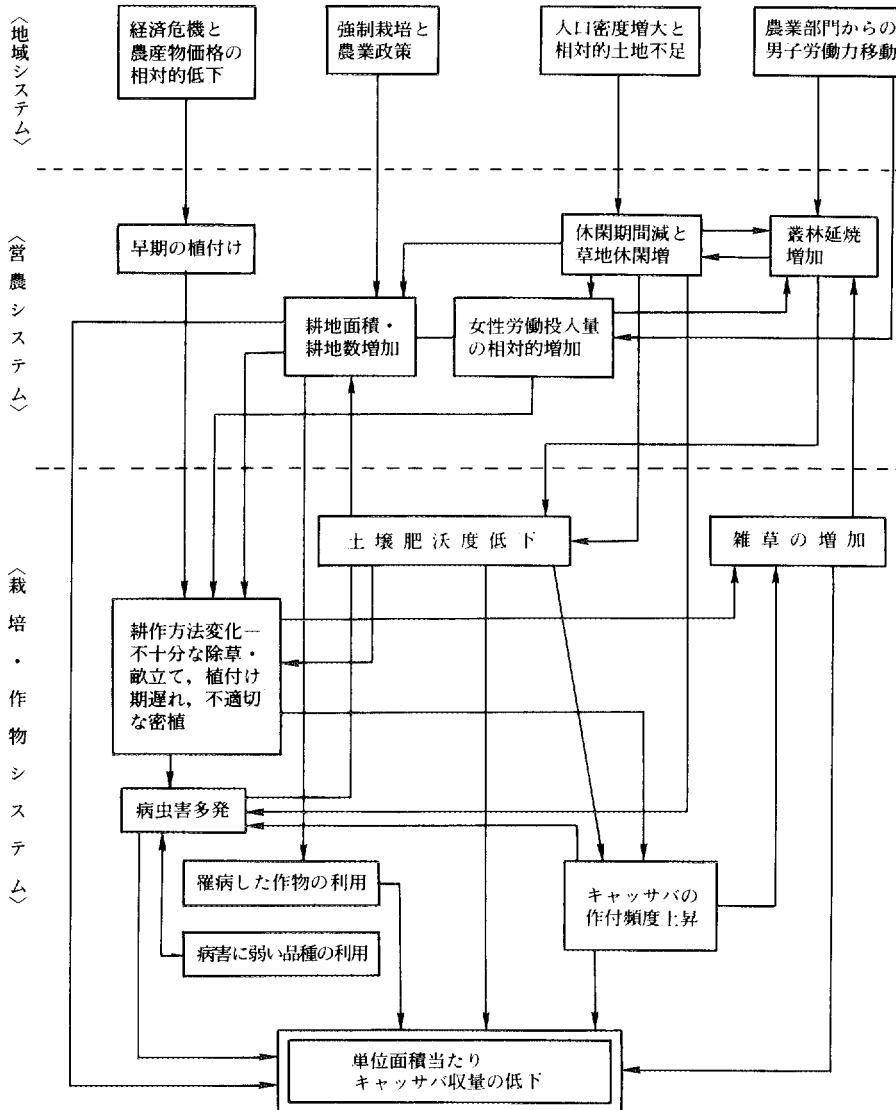
栽培システムを扱う第7章「移動耕作に基づく栽培システム」では、土地利用、圃場の位置、作付方式等が記述の中心となる。著者は、栽培システムの現状を述べながら、営農システムの柔軟性がはらむ問題点を浮き彫りにしてゆく。土地利用に関しては、特定の村落で顕在化している土地不足とそれに伴う休閑期間の減少が指摘される。地域レベルでみた場合にはまだ相対的に土地余剰であるとは言うものの、生産の活発な村落ではすでに土地不足が顕著になりつつある。それに伴って、圃場が村落から離れ地味の悪い台地部へ移動したり、休閑期間が減少するといった事態が生じている。休閑以外の地力維持手段が発達しないまま、土地利用が強化されているのである。作付方式に関しては、キャッサバの比重がますます高まる傾向にある。従来キャッサバは、痩せた土地でもよく生育することから、トウモロコシや落花生、あるいはミレット等を栽培した後に植付けられ、作付順序としては最後になることが一般的であった。しかし、著者によれば、近年では作付順序の最初にキャッサバがくることも珍しくなく、キャッサバの作付頻度が著しく高ま

っているという。

作物システムが扱われる第8章「キャッサバ作物システムに影響を及ぼす要因」では、キャッサバ生産そのものが主題となる。キャッサバは、劣悪な土壌条件下でも栽培可能、栽培に要する投下労働量が少ない、植付け後半年あまりで収穫でき、その後も長期間土中で保存可能、植付けは枝を地面に刺しておくだけでよい、といった

栽培上の利点を持っていたために、16世紀にこの地域に伝播した後急速に普及していった。第8章で主に扱われるのは、近年のクワンゴとクウィルにおけるキャッサバ耕作に生じている変化である。まず、休閒期間が減少している。これは、特にクウィル準州の土壌肥沃地帯においてキャッサバ生産世帯が増加し土地不足が生じたこと、そして男子労働力が流出したために女性が開墾しや

第2図 諸階層においてキャッサバ収量低下に影響する諸要因



(出所) 本書 186 ページ。

すい土地（長期休閑下にない土地）が作付に選好されるようになったためである。また、休閑期間の減少と関連して、畑の選択が困難になった。村落の近くには満足ゆく収量を上げ得る畑が見つけにくく、しばしばきわめて遠方に畑を持たざるを得ないために、栽培の粗放化がさらに進んでいる。最低限必要な除草や、かつては行なわれていたマウンドや畝立てなどの農作業が、現在は行なわれなくなっていると著者は主張している。

これまで叙述してきた各システムの変化は、結局のところ何をもたらしたのであろうか。著者はそれがこの地域の単位面積当たりキャッサバ収量の低下を導出したと主張する。この点が第9章「クワンゴおよびクウィルのキャッサバ収量」の中心的な論点となる。言うまでもなく、この地域におけるキャッサバ収量の把握はきわめて困難である。土中で長期間保存できるため年単位の収量把握が困難であるうえに、キャッサバの収量に関する歴史的な資料がほとんど存在しない。それでも著者は、数少ない資料をつなぎあわせる中から、単位面積当たりキャッサバ収量の長期的な低落傾向を読みとるのである。1950年代半ばの政府報告書はすでにキンシャサ周辺農村における土地不足と移動耕作農法の限界を指摘しており、クワンゴ、クウィル双方ともこの時期単位面積当たり収量を減らしている。独立以降も資料の少なさとその信頼度の低さに変化はないものの、著者はバンドゥン州における単位面積当たり収量の変化から推定して、植民地期よりさらにそれが減少する傾向が見られると結論づけている。各システムにおける変化が単位面積当たりキャッサバ収量の変化をもたらす過程について、著者はこれまでの立論に基づいて第2図のような概念図を提示している。ここでは、3つのレベルのシステムにおける要因が相互に影響しつつその低下を導出していることが示されている。

第10章「移動耕作システムにおけるキャッサバに関する戦略的・適応的研究」では、キャッサバに関する既存の研究が批判的に検討される。植民地期、ベルギー領コンゴはアフリカ最大の農業研究所を有していたが、その研究は輸出向け作物が中心であり、キャッサバに関する研究はほとんど行なわれなかった。独立以降も研究は遅れていたが、1974年にザイール政府と国際熱帯農業研究所 (International Institute of Tropical Agriculture: IITA) との協力関係に基づき、高収量品種の開発と普及を目的とする国立キャッサバ計画 (Programme National Manioc: PRONAM) が設立された。著者はこれらの研究について、病虫害問題を過度に重視し、移動耕

作というこの地域の農法が抱える問題にほとんど関心を払ってこなかったと批判している。

第11章「一般的結論と議論」は結論部である。ここまで叙述してきた各システムの変容によって、この地域のキャッサバ生産増大の意味が明らかになった。それは、生産構造の質的变化によるものではなく、男子労働力の流出、過度の土地利用による土壌劣化という状況の中で、キャッサバという粗放の栽培に耐え得る作物が農民に選択された結果であった。生産増大は、結局のところ農業人口の増加（農村部における人口増）と政府の作付強制による栽培面積の拡大がもたらしたものにすぎず、単位面積当たりで見ればキャッサバの収量は低落傾向にある。クワンゴとクウィルにおけるキャッサバ生産の変化をこのように見る著者は、長期的には現在の移動耕作システムが都市部に十分な食糧を供給することは不可能だと主張する。従来の移動耕作システムは、女性労働に対する過重な負担と環境破壊に早晚直面することになり持続困難だからである。男子労働力を組み込んだ、より集約的な農業システムに移行しなければ、この地域の農業の未来は暗いと著者は予見している。

III

先述したように、著者の主張に対しては現在ザイールでは賛否両論が交錯している。このように本書が目される原因は、その立論と主張がきわめて明解であるためであろう。本書は、クワンゴ、クウィルという特定の地域を対象としていながら、その明晰な論旨によってアフリカにおける農業危機の一類型を提示している。これは本書の大きな魅力である。

本書によって提示されたこの地域の農業危機の構図は第2図に示すとおりである。ここで重要な点は、これまでキャッサバ増産を支えてきた要因が、そのままこの地域における農業危機を導出していることである。農民は、相対的な土地余剰下における合理的な農法として移動耕作を選択し、実際の農作業は性別分業に基づきほとんど女性によって担われてきた。このため需要増に呼応して比較的簡単に栽培面積を拡大することができ、また男子労働力の流出も生産に短期的には大きな影響を与えなかった。これにキャッサバの性質が加味されて、栽培が可能な限り粗放化されながら栽培面積の拡大が目指された。結局のところ、キャッサバ増産は、休閑期間の減少による土壌の劣悪化と女性労働の強化とに支えられていたのである。地域レベルで見れば増加を続けているクワン

ゴ、クウィルのキャッサバ生産であるが、単位面積当たりの収量は減少している。こうした食糧生産構造はきわめて脆弱と言わざるを得ず、このまま維持することは不可能である。著者はこのようにクワンゴ、クウィルの農業危機を描いた。

1人当たりの農業生産が低下している唯一の地域として、アフリカの食糧安全保障に関する議論は多い。しかしその場合でも、単なる増産という枠組を超えて生産構造まで踏み込んだ議論は少ない。本書は、マクロ的には食糧生産の増加している地域を取り上げ、その生産構造にまで踏み込むことによって、それが直面する危機の構図を明晰に打ち出している。

著者の主張は、確固とした理論的枠組に実証研究が加味されるかたちで提示されており、本書を刺激に富んだ著作にしている。著者の提示するクワンゴ、クウィルの危機は、主に土壌劣化と女性労働の強化から成っている。これらの問題自体は、すでに多くの論者によって言及されてきた。移動耕作が土壌に与える影響については、植民地期から指摘されてきたし、女性労働の問題も昨今の「開発と女性」への関心の高まりのなかで議論の焦点となっている。本書の優れた点は、問題点の指摘だけにとどまることなく、与件に対する農民の合理的な選択であったはずの伝統的な農業生産構造が、近年の社会経済的変容に直面するなかで、必然的にこれらの問題を生むメカニズムを提示した点にある。それによって、クワンゴ、クウィルという特定の地域を抜いても、著者の主張がアフリカの農業危機一般に対して重要な意味を持つのである。

このような魅力的な本書ではあるが、同時に立論に対して疑問を感じるところもあった。まず、キャッサバ生産増の原因として、農業人口の増大や強制作付を重視している一方で、都市部における需要の増大に対応したキャッサバの商品化という側面にほとんど触れていない点が不可解である。独立時約40万人であったキンシャサの人口は、現在優に300万人を超えている。こうした急速な都市化が、元来この地域の主食作物であったキャッサバの需要を著しく高めたのであり、クワンゴ、クウィルのキャッサバ増産をもたらした最大の要因はここにあった。キャッサバはその急速な商品化によって、この地域の農民にとり、自給用作物から重要な現金稼得手段に変化したのである。しかし、この要因は本書では扱われていない。著者は「市場指向的な農業では、市場機会、価格、輸送などを決定する遠隔地の統制者 (remote controllers) が、農家世帯の意思決定を形成する」(54ペー

ジ)と述べて、商業的農業の展開がシステム全体に重要なインパクトを与えることを示唆しているものの、これが諸システムに対していかに作用したのか具体的に説明してはいない。危機の構図を示した第2図でも、キャッサバの商品化については触れられていないのである。このようなきわめて重要な要因については、たとえば地域システムに関する記述において触れるべきではなかったろうか。

また、資料不足のためにある程度やむを得ない部分もあるとはいえ、本書の結論である「キャッサバの単位面積当たり収量の漸減傾向」が果たして立証されているのか、やはり疑問が残る。著者が依拠する資料は、植民地期についてはレオポルド(Leopold)州の報告、独立以降についてはバンドゥンドゥ州に関する農業センサスのみである。確かにこれ以上の歴史的な文献を探すことはきわめて困難であろう。しかし、文献に依拠することが不可能ならば、農民からの聞き取りを活用するなどの手段を講じて、この結論に説得力を増す努力をしてほしかった。第2図に示されるように、これは本書の論理展開の要に当たる部分である。この結論が揺らぐならば、本書の論旨全体を再検討する必要が生じてしまう。その意味で、この結論部分はもう少し念入りに論証すべきだったと思われる。

最後に、本書を読み終えて明晰な論理を魅力的だと感ずる一方、そのすぐれて機能主義的な認識枠組についての疑問を禁じ得なかった。この方法論を採ることによって、著者はクワンゴ、クウィルのキャッサバ生産構造とそれが直面する危機をきわめて明解に説明している。しかし、本書の論理では、第2図に示されるようにすべての要因がキャッサバの単位面積当たり収量の低下へ向かって収斂する構図となっている。単位面積当たり収量の低下をめぐる議論はひとまずおくとしても、こうしたいわば目的論的な理解は果たして妥当であろうか。たとえば、病害に弱い品種(在来品種)の使用については、著者の論理では病害を広める原因としてしか扱われていないが、農民は改良品種の利用可能性と在来品種の特性とを勘案しつつ、両者を同時並行的に利用しているように思われる。昨年評者が訪問したバ・ザイール(Bas-Zaïre)州の農村では、各農民は在来品種、改良品種を取り混ぜて多種類のキャッサバを同時に栽培していた。これは、農民がそれぞれの特性を考慮しながらリスクの分散を図った結果と考えられる。こうした観点が著者の「危機の構図」からは落ちてしまうのである。

いくつかの疑問点を記したが、先述したように本書が

ザイールの農業研究に与えたインパクトは大きい。キンシャサへの食糧供給源としてこの地域の重要性は高く、今後も一層の研究が必要とされている。その点で、本書はこの地域の農業構造を考えるうえでの重要な論点を数多く提出しており、今後の研究にとって良質の「たたき台」となっている。評者もこの地域の農業・農村に関心を持つ者の1人であるが、本書の命題については今後も現地での調査を積み重ねる中で検証を続けていきたいと思う。

(注1) FAO, *Food Balance Sheets, 1979—81 Average*, ローマ, 1984年, 269～270ページ。

(注2) ここで著者は「移動耕作」に、畑とともに家屋も移動する狭義の移動耕作に加えて、畑のみ移動するいわゆる叢林休閒方式をも含めて理解している。

(アジア経済研究所地域研究部)

〔付記〕 本書評は、1990年度「アフリカ諸国における商業的農業の発展」研究会の成果の一部である。