

論文 満鉄撫順オイルシェール事業の企業化とその展開

著者	飯塚 靖
権利	Copyrights 日本貿易振興機構（ジェトロ）アジア経済研究所 / Institute of Developing Economies, Japan External Trade Organization (IDE-JETRO) http://www.ide.go.jp
雑誌名	アジア経済
巻	44
号	8
ページ	2-32
発行年	2003-08
出版者	日本貿易振興会アジア経済研究所
URL	http://doi.org/10.20561/00041528

満鉄撫順オイルシェール事業の企業化とその展開

いい づか やすし
飯 塚 靖

はじめに

創業過程

設備と経営状況

アジア太平洋戦争下のオイルシェール事業

戦後におけるオイルシェール事業の動向

むすび

はじめに

「満洲」(中国東北地域。以下かっこ省略。「満洲国」も同様)の工業発展については、松本俊郎が精力的な研究を行っている[松本 1988; 2000]。特に松本(2000)では、満洲国時期の工業力の新中国への「継承」と「断絶」を検討するとの視角から、1940年代から50年代前半にかけての鞍山鉄鋼業の経営実態が詳細に追究されている。そこでは、日本敗戦後ソ連軍の工業設備の撤去などにより甚大な打撃を受けた鞍山鉄鋼業が、中国人技術者・労働者の奮闘と留用日本人技術者の協力により、「三年恢復時期」(1949~52年)までに戦前の生産水準を回復した事実が解明されている。また本研究では技術問題に重点が置かれ、鞍山では工業設備の撤去があっても、操業記録などの残存書類と留用技術者を活用し設備の再構築と操業再開が実現したことが実証されている。満洲経済の建設を、これまでのように日本資本主義との関係からだけ見る

のではなく、戦後中国経済の発展との関係で捉えるというこの松本の視点は、画期的な問題提起であると言える。またその際に、現実の工業設備の継承だけではなく、技術の継承を重視するというのも重要な視点である。

ただ松本の研究でも、十分に検証されていない点もある。それは、すでに塚瀬進も指摘しているように[塚瀬 2002, 53],「三年恢復時期」の急速な復興と朝鮮戦争との関係である。朝鮮戦争への中国の参戦が鞍山鉄鋼業の復興計画にどう影響したのか、また鞍山の鉄鋼製品が戦時経済体制にいかにか組み込まれたのか、こうした問題はぜひ検討される必要があった。満洲国時期の工業力の新中国への「継承」と「断絶」を検討する際にも、建国直後の朝鮮戦争の影響は無視できない問題であろう。こうした不十分な点があるとはいえ、松本の問題提起は重要なものであり、今後満洲工業の各分野での実証研究が深められる必要がある。

筆者はこうした松本の問題提起を受けて、満洲における化学工業の建設とそれが戦後中国経済にどのような影響を及ぼしたのかを、満鉄の撫順炭砒におけるオイルシェール事業を事例として検討したい。オイルシェール事業とは、撫順炭砒の石炭層表面を覆う油母頁岩(オイルシェール)を採掘し、それを乾溜して石油類似の

液体燃料を生産する事業である。石油資源に乏しい日本にとってそうした代用燃料でも貴重であり、満鉄は陸海軍の支援の下にその事業化に積極的に取り組んだ。満鉄は撫順において石炭液化事業にも取り組むが、石炭液化技術は未完成に終わった^(注1)。それに対して、オイルシェール事業は独自の乾溜技術の開発に成功し、代用燃料の供給に少なくない貢献をした。しかし、こうした満鉄のオイルシェール事業については、これまで野田(2001)が簡単に論及しているだけで本格的な実証研究はなされていない。この満鉄のオイルシェール技術や工業設備が戦後中国に「継承」されるのか否かについても、研究蓄積はない。

撫順での石炭液化やオイルシェールの技術開発に大きく貢献したのは、満鉄中央試験所(中試)であった。中央試験所は1907年関東都督府の機関として大連に設立され、1910年には満鉄に移管された。それ以降、中試は満鉄自然科学系研究機関の中軸として数々の技術開発に関与し、その企業化を手掛けた。満洲における化学工業の発展を論じるには、無視できない存在である^(注2)。その満鉄中試の研究内容と成果については、元所員により概要が紹介されている。そこでは満洲化学工業の発達に対する中試の役割が高く評価され、その技術が戦後中国にも継承されたとされている^(注3)。しかし、これらはあくまでも当事者の評価であり、今後より客観的な実証研究が必要であろう。

そこで本稿では、満鉄中試との関係を考慮に入れながら、撫順オイルシェール事業の実態を解明して行く。具体的には、まず1920年代における本事業の創業過程を検証し、なぜその起業が構想されたのか、その事業化を支えた技術力

とは何だったのか、中試はいかなる技術的寄与をしたのかを考察する。またこのオイルシェール事業に日本の陸海軍がいかに関与したのかについても、検討したい。次に、創業から敗戦に至る歴史的過程の中で本事業はどのような展開を遂げるのか、それを技術・生産・経営の各側面から検証する。そして最後に、このオイルシェール事業は戦後中国に「継承」されるのか否かも、重要な論点となる。

創業過程

撫順炭砒において油母頁岩(褐色・黒褐色・黒色の片状に剥破する性質を持つ岩石)が発見されたのは、1909(明治42)年大山堅坑開鑿の時であった。石炭とともに掘り出された頁岩を炉にくべると燃焼したので、中試の鈴木庸生が分析し油母頁岩と確定した。そこで1910年には中試の片山巖を中心にその研究が始められた。しかし、当時採取された頁岩試料は炭層に近接した品質劣等のものであり、含油率も2%程度と低く工業的利用価値はないとの結論に達し、研究は一時中止された[南満洲鉄道株式会社 1928, 798; 満洲鉱工技術員協会 1940a, 20]。

第一次世界大戦では戦略物資としての石油の重要性がクローズアップされ、産油量の少ない日本ではいかにそれを確保するかが問題となった。そこで再度、撫順頁岩に注目が集まった。満鉄は、1919年に徳山の海軍練炭製造所に油母頁岩を送り試験を依頼し、翌20年には大連瓦斯作業所(満鉄の附帯事業として都市ガス供給を業務としていた)で半工業的試験を行った。海軍も撫順頁岩に着目し、1920年造兵廠研究部金子吉三郎大尉を撫順に派遣して調査研究にあたら

せ、翌年に金子は乾溜工場の建設を提案した。また満鉄は1920年から22年にわたり、油母頁岩をスウェーデンとドイツに送り、工業的乾溜試験を依頼した。その結果はそれぞれ収油率（頁岩重量に対する油の取得率）が2%、1.75%ときわめて低く、工業化は疑問視された。ただスウェーデンに同時に依頼したボーリング・コアの分析結果では、一部有望な頁岩もあるので今後探鉱に努めるならば工業化の可能性もあると判断された〔水谷 1938, 10 12; 南満洲鉄道株式会社 1925, 379, 380〕。1922年には徳山の海軍燃料廠（海軍練炭製造所を21年に改組）は、栗原鑑司（明治専門学校教授・海軍省囑託）と機関大尉上原恵道の両名にオイルシェール工業化のため各種乾溜炉を用いた試験を開始させた〔南満洲鉄道株式会社 1928, 799〕。

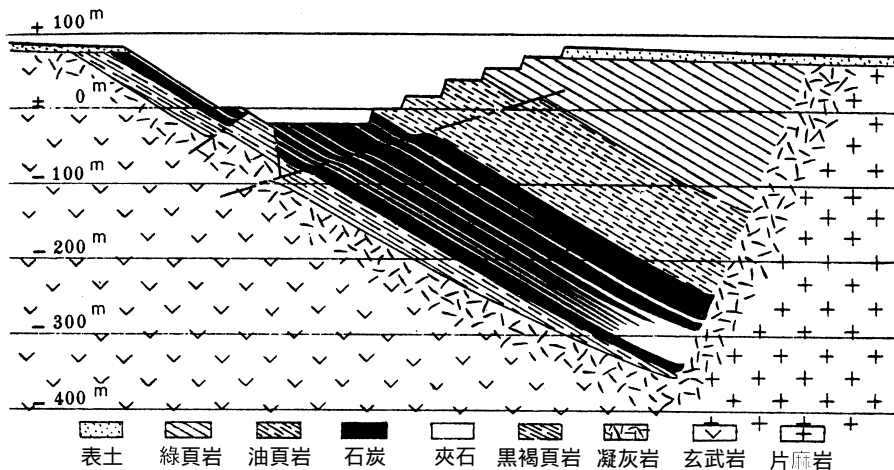
満鉄がこのように頁岩の利用研究に再着手した理由は、1920年から古城子での露天堀が本格的に開始されたことにあった。採炭のためには炭層表面を覆う油母頁岩層を取り除く必要があ

り（図1参照）、その大量の頁岩の処分方法が問題となっていたのである〔南満洲鉄道株式会社 1925, 380〕。

一方、中試の慶松勝左衛門衛生課長は、1920年に欧米に留学した^{〔注4〕}。そこで彼が目にしたのがドイツの石炭低温乾溜技術であり、ベルリンのブレンスツッフ・フェルガーズング社から低温タール採取法特許権ならびに採取装置4基の購入契約を結んだ。1921年1月に帰国した慶松は、会社に特許権と装置の購入を承認させ、撫順のモンドガス発電所にその装置を取り付けることを計画した〔根本 1974, 115, 116, 125 138〕。

モンドガスとはドイツ生まれでイギリスに帰化した化学者モンド（1839～1909年）の考案した動力および燃料用ガスであり、石炭をガス発生炉で加熱し空気および水蒸気を通じて得られるガスである。その生産過程では石炭中の窒素分がアンモニアとなり、副産物として硫酸アンモニアを回収できた〔化学大辞典編集委員会 1987,

図1 古城子露天堀地層断面図



（出所）南満洲鉄道株式会社（1938, 付図）。

309；栗原 1927，782，783〕。撫順炭砒においては、1912年にこのモンドガスを用いた発電所の建設が計画され、第二発電所として建設が進められた。モンドガス発電は、炭砒で多量に産出される粗悪炭の有効利用となり、かつ副産物硫酸の生産により低廉な電力の供給が可能と考えられたのである〔南満洲鉄道株式会社 1928，763；宮本 1937，378〕。しかし、硫酸は空中窒素固定法の普及などにより生産量が増加し価格下落となり、モンドガス発電所の経営は悪化していた。そこで慶松は、モンドガス発電所での石炭低温乾溜を着想したのである。すなわち石炭を400～600の低温で乾溜すれば石油に類似する低温タールが取得できるので、その乾溜装置を撫順モンドガス発電所のガス発生炉の上部に附設し、低温タールの生産を同時に行おうとしたのである〔根本 1974，138，139〕。

この慶松の構想を具体化するために設置されたのが、興業部の低温乾溜研究委員会であった。本委員会は、従来各所で個別になされていた石炭および頁岩の低温乾溜に関する研究の連絡統一を図ることを目的として、1922年3月に設けられた〔水谷 1938，13〕。その委員は、和田敬三興業部長、慶松中試所長、富次素平瓦斯作業所長、岡村金蔵撫順炭砒工業課長、鈴木庸生鞍山製鉄所製造課長（元中試応用化学科長）であり、中試の木村忠雄が幹事となっていた^(注5)。1922年3月31日開催の第1回委員会では、石炭低温乾溜については、学術的研究は中試、実地工業的試験は撫順炭砒でそれぞれ実施することが確認された。また慶松委員より中試での撫順頁岩の低温乾溜に関する研究状況報告がなされ、揮発油分20%の頁岩から10%の低温タールと3%の低温ガスが取得でき、今後炉の構造を改良考

案すれば有望であるとされた^(注6)。このように石炭低温乾溜技術を応用すれば頁岩の有効利用も可能と考えられ、両者の研究が同時並行的に進められたのである。結果的には後述するように、撫順に導入された石炭低温乾溜技術が頁岩乾溜にも応用されることになる。

低温乾溜研究委員会は、1923年4月まで6回開催され、頁岩のボーリング調査方法や頁岩乾溜方式の審議を進めた。同年4月には、満鉄の職制改正に伴い社長室に技術委員会が設置され、技術上重要な基本計画はまず本委員会で検討することとなり、7月には低温乾溜研究委員会は乾溜調査委員会と改称され技術委員会の下部組織となった〔南満洲鉄道株式会社 1925，381，382〕。そして乾溜調査委員会が引き続き、頁岩乾溜の審議機関となったのである。

1922年には古城子露天堀区域内炭層調査のため試錐作業が行われ、中試の木村忠雄を中心にそのボーリング・コアを試料として、全頁岩層についての分析研究が進められた〔水谷 1938，13；安成 1937，386〕。その結果、油母頁岩は層の深さにより品質が著しく異なり、最頂部が最良質であり、石炭層に接続する部分是最劣質であることが解明された。そのために、収油率（スコットランド方式で乾溜した場合）は各層により1～14%と大きく異なり、全体平均は5.6%であることが確認された。ただ一定の劣質層を除外して採掘した場合は、収油率7～8%の頁岩が確保可能ともされた。また満鉄が計画中の大露天堀区域内の油母頁岩だけでも5億3000万トンに上ることが判明した。さらには頁岩の物理的諸性質の分析もなされ、撫順産頁岩は英国スコットランド産のものと酷似し、スコットランド式乾溜炉によれば採油と同時に頁岩1トン

より平均40ポンド(18.1キログラム)の硫安が
取得でき、スコットランド式工場を建設すれば
工業的に十分に採算が取れるとの結論が出され
た[木村 1923, 12 23]

この結論に基づいて満鉄は、1924年2月に頁
岩500トンを送り、同地工業
炉での実証試験を依頼した。この試験は同年5
月から7月にかけて、日本から派遣された木村
忠雄と長谷川清治(撫順炭硯工業課員)^{注7}の立
ち会いのもとに行われた。また海軍側も栗原鑑
司と上原恵道を送り込んだ。さらに満鉄は同年
8月、撫順炭硯工業課長岡村金蔵^{注8}を欧米に
派遣し、油母頁岩工場の機械設備の調査にあた
らせた。10月にイギリスに渡った岡村は、木村・
長谷川から試験の結果を聴取し、また同国の工
場を詳細に視察した。その結果岡村は、外熱式
のスコットランド方式では工場建設費が高み、
しかも熱効率も悪く多量の加熱用燃料が必要と
なるので生産費が高くなるとの認識に達した。
そこで岡村は長谷川とともに1925年2月ドイツ
に渡り、ベルリンのドイツモンドガス社の重役
リチャード・トレンクラー博士を訪ね内熱式乾溜
法についてのアドバイスを受け、また一緒にエ
ストニアなどの内熱式乾溜炉を視察した。こう
して岡村・長谷川は内熱式による一定の成案を
得て、1925年4月末大連に戻った。両者は満鉄
重役会議において、スコットランド式は即時事
業化可能であるが製品が高価格となること、内
熱式乾溜法がより一層有望であることを報告し
た[満洲鉱工技術員協会 1940b, 44, 45; 水谷
1938, 14 17]

そもそも頁岩油の製造は、油母頁岩を乾溜炉
に入れて加熱し、発生した油蒸気およびアンモ
ニアなどの混合気体を適当な装置によって回収

し、同時に発生する可燃ガスは乾溜時の熱源と
して利用するという内容であった。スコットラ
ンド式乾溜炉は炉の外側に煙道を有し、ここに
可燃ガスを誘導し燃焼させ炉内部を加熱すると
いう方式であった。しかしこれでは熱量が不足
し、別に可燃ガスを補充する必要があり、これ
が熱効率を悪くしていた[磯部・箕作 1938, 187,
188]。また外部から加熱するスコットランド式
では、炉中心部に熱が達するためには炉を小型
化しなければならず、より大型化が可能な内熱
式と比べて建設費が割高となった[南満洲鉄道
株式会社 1925, 233]。それでもスコットランド
式が経済的に採算が取れたのは、同地方の油母
頁岩は平均収油率が8.67% [磯部・箕作 1938,
186]にも達する富鉱であったためである。こ
れに対して内熱式は、炉上部が乾溜炉、下部が
ガス発生炉よりなり、頁岩を乾溜した後の残渣
や固定炭素を下部のガス発生炉でガス化して、
上部乾溜炉に導入してその熱で直接頁岩を乾溜
するという方式であった。この方式はすでにエ
ストニアのピンチ社で工業化されていた。ただ
このピンチ式ではアンモニアを採取せず、岡村
などが構想したものはアンモニア採取を伴うも
のであり、その実用化にはかなりの研究期間が
必要であった[南満洲鉄道株式会社 1925, 235,
236]

1925年5月21日から28日まで、大連の満鉄本
社では社長安広伴一郎を委員長として、オイル
シェール事業に関する満鉄と陸海軍の連合協議
会が開催された。陸軍側参加者は陸軍省兵器局
局長大橋顧四郎少将他2名、海軍側は海軍省軍需
局第二課長西義克大佐他1名、満鉄側は赤羽克
巳理事、梅野実理事(撫順炭硯長)、岡虎太郎興
業部長、貝瀬謹吾技術委員長、富次素平瓦斯作

業所長，斎藤賢道中試所長などであり，海外研究から帰国した岡村・長谷川・木村も出席した。また燃料化学の権威者として田中芳雄（東京帝大教授・陸軍省囑託），大島義清（東京帝大教授・海軍省囑託），栗原鑑司（明治専門学校教授・海軍省囑託）も招かれた。この会議では，満鉄技術委員会が提出したスコットランド式2000トン（頁岩1日処理量）プラントを撫順に建設する計画案を中心に討議された。その計画では，工場建設費630万円，そしてこの資金を利率8.35%の満鉄の通常社債で調達した場合頁岩粗油1トン当たり原価は44.66円となり，利率6%の政府低利融資では原価38.46円となった〔南満洲鉄道株式会社 1925，1，2，30，36〕

その討議記録によれば，海軍側はスコットランド式工場建設を早くから支持し，1924年4月には川村竹治満鉄社長と海軍省次官岡田啓介の間で，海軍が頁岩重油を毎年5万トン程度購入するという覚書が結ばれていた。ただ覚書では購入価格の取り決めはなされず，その都度協議するという内容であった。この連合協議会においても，海軍側は国防上必要な液体燃料自給の基礎確立という観点から本計画案を強く支持し，その速やかな実行を求めた。しかし，割高な重油を長期間購入することには難色を示し，建設費の削減による重油単価の引き下げを強く求めている〔南満洲鉄道株式会社 1925，32，93-100，226，227〕。一方陸軍側は，飛行機・自動車に必要な揮発油と機械油の生産に関心を持っていた。だが陸軍は，オイルシェール問題にはこれまで無関係であったことから本計画には直接関与せず，ただ国防資源確保の観点からその即時実行を支持すると表明した〔南満洲鉄道株式会社 1925，40-44，261-267〕。岡村金蔵は，ドイ

ツ・エストニアの視察を踏まえて，内熱式の有利なことを主張した。満鉄上層部は，赤羽理事が即行論を唱えたが，梅野撫順炭硯長は炭硯内に各種の試験炉を築き2～3年の研究を行うべきであると主張し，貝瀬技術委員長もそれに同調した〔南満洲鉄道株式会社 1925，229-261〕

こうしてこの会議では満鉄内の意見は分かれたが，海軍側の強い要望もあり，同年7月満鉄は同社側に損失が出ない程度の政府補助を条件として，本計画案による起業を政府に申請した〔水谷 1938，19；南満洲鉄道株式会社 1943，267〕

一方，梅野撫順炭硯長は連合協議会終了後直ちに内熱式の試験に着手した。1925年9月には撫順に頁岩処理量10トン/日のパイロット・プラントを完成させ，11月中旬には採油効率（頁岩中の油成分に対する採油率）94%，頁岩1トン当たりの硫安回収量23ポンド（10.4キログラム）という好成績を挙げた。この成果を踏まえ，1926年にはフルサイズの工業化試験を実施するために頁岩処理量40トン/日プラント建設を進め，同年10月には収油に成功した。この内熱式により頁岩処理量2000トン/日工場を建設する場合，スコットランド式に比べ建設費は約7割に抑えられ，また発生熱の再利用と約10%の石蠟（パラフィン）回収とで生産コストも3割以上低減できる見通しとなった。撫順でのこうした実験の成功により，満鉄は内熱式への転換を決定し，1927年5月には内熱式頁岩処理量2000トン/日プラントの建設を政府に申請した〔水谷 1938，19-25；南満洲鉄道株式会社 1943，267；満洲鉱工技術員協会 1941a，30-32〕

1927年7月，山本条太郎が社長に就任すると，山本は工場建設費と生産コストのより一層の低減を求めて，オイルシェール事業の起業は一旦

保留された。この間にも撫順側は乾溜法の研究を進め、乾溜炉処理能力を1日50トンに引き上げ、硫安回収率も向上させた。こうして1928年1月に開催された重役会議で、山本社長の決断により事業の実施が決められた。しかも2000トンプラント計画を4000トンに拡充しての決定であり、総工費960万円が計上された。1928年4月には工事が起工され、29年11月には工場がほぼ完成し、12月より操業を開始した〔水谷 1938, 25 29; 南満洲鉄道株式会社 1938, 1906 1908〕

設備と経営状況

1930年5月には遅れていた蒸溜工場（頁岩粗油を蒸溜して重油・粗蠟を精製）も竣工し、かくして1日4000トンの頁岩処理能力（50トン乾溜炉80基）を持つ撫順製油工場がフル操業に入った。総工費は結局1040万円を要した〔水谷 1938, 10; 南満洲鉄道株式会社 1938, 1907, 1908〕。同工場の年間能力は、粗油7万トンを原料に重油5万3000トンと粗蠟9400トンを生産し、副産物として硫安1万8200トンおよびコークス4800トンを生産するという内容であった〔満鉄会 1986, 376〕。1930年の年産量は粗油5万7791トン、重油2万8578トンに止まったが、31年には粗油6万3059トン、重油4万161トン、粗蠟1万2640トン、硫安1万5802トン、コークス3445トンとなり、設備能力に近い生産実績を上げている（表1参照）。生産された重油は、海軍が大連汽船と契約した専用タンカー鳳城丸で徳山海軍燃料廠および指定の軍港に輸送された〔水谷 1938, 40; 小島 1979, 215〕。満鉄は1929年2月200万円を出資して日本精蠟株式会社を設立し、旭石油会社の徳山工場を買収して精蠟工場とした。

粗蠟は頁岩重油とともに鳳城丸で徳山に送られ、石蠟と重油に精製された。そして重油は徳山海軍燃料廠に売却され、石蠟は蠟燭原料と工業用として日本国内で販売された。完成品である石蠟の輸入には高率の関税が課されたが、原料品である粗蠟輸入は無税であったため、日本国内に加工工場を設け粗蠟のまま輸出したのであった〔水谷 1938, 43, 44; 南満洲鉄道株式会社 1938, 2596 2598〕

撫順式乾溜法は、およそ次のような内容である。まず乾溜炉は、乾溜筒（A）およびガス発生炉（B）の上下2部から成っている（図2左）。破碎工場で処理された破碎頁岩は、乾溜筒の上部から送入され（C）、筒底部側壁のガス吹込口（D）からの約600 の熱ガスを受けて油蒸気を発生し、固定炭素・窒素を残した頁岩コークスは下部のガス発生炉に落下する。ガス発生炉では底部から空気と水蒸気を交互に吹き込み頁岩コークスをガス化し、発生したガスは上部の乾溜筒に入り乾溜を助ける。高熱の焼滓すなわち廃頁岩は水を満たした灰皿（E）に落下し、その際に発生する水蒸気はガス発生炉に入る。乾溜筒内のガスおよび油蒸気はガス集合管（F）から炉外に導かれ、冷却器、採油機、アンモニア吸収器などを通過させ油およびアンモニアなどが回収される。そしてその残余の凝縮ガスは加熱炉に導かれその一部を分けて加熱炉の燃料とし、その他ガスは加熱炉で約600 に加熱され、前述のように筒底部側壁のガス吹込口（D）から送入されるのである。以上のように撫順式乾溜法は、頁岩乾溜の過程で発生するエネルギーを循環・利用し、運転に補助燃料を必要としないために作業費を低く抑えることができたのである〔石橋 1940, 94, 95; 磯部・箕作 1938,

表1 撫順炭砒製油工場における石油製品および副産物の生産高

年度別	粗油 (t)	重油(t)		揮発油 (kl)	一号軽油 (kl)	灯油 (kl)	車軸油 (kl)	粗蠟 (t)	硫安 (t)	コークス (t)
		小計	重油							
1929年	3,517								502	
1930年	57,791	28,578	28,578					10,606	13,332	2,685
1931年	63,059	40,161	40,161					12,640	15,802	3,445
1932年	72,108	43,275	43,275	942				13,897	16,415	3,597
1933年	90,743	54,772	54,772	1,653				19,066	19,874	4,670
1934年	58,232	37,402	37,402	1,363				12,048	12,428	3,354
1935年	120,299	67,347	67,347	3,706				23,640	23,301	7,259
1936年	123,627	66,060	66,060	9,514	188	899		17,514	25,359	9,614
1937年	141,169	79,346	79,346	11,996	130	854		20,805	26,645	10,140
1938年	143,676	76,482	76,482	14,733	994	20		18,505	25,804	10,774
1939年	164,428	73,503	73,503	15,031	1,320		7,750	17,561	16,610	11,168
1940年	165,932	73,857	70,068	3,789	1,138		7,678	23,248	15,217	10,856
1941年	226,619	106,931	90,573	14,034	4,897		5,480	35,653	33,060	13,414
1942年	257,618	100,391	38,933	15,161	6,044		7,292	35,797	32,329	16,014
1943年	255,500	117,177	38,764	9,602	5,092			24,755	22,802	14,957
1944年	213,538	57,959	1,676	3,818	4,410					
1944年*	213,538	61,301	1,468	4,474	8,116		1,771	22,198	11,912	8,790

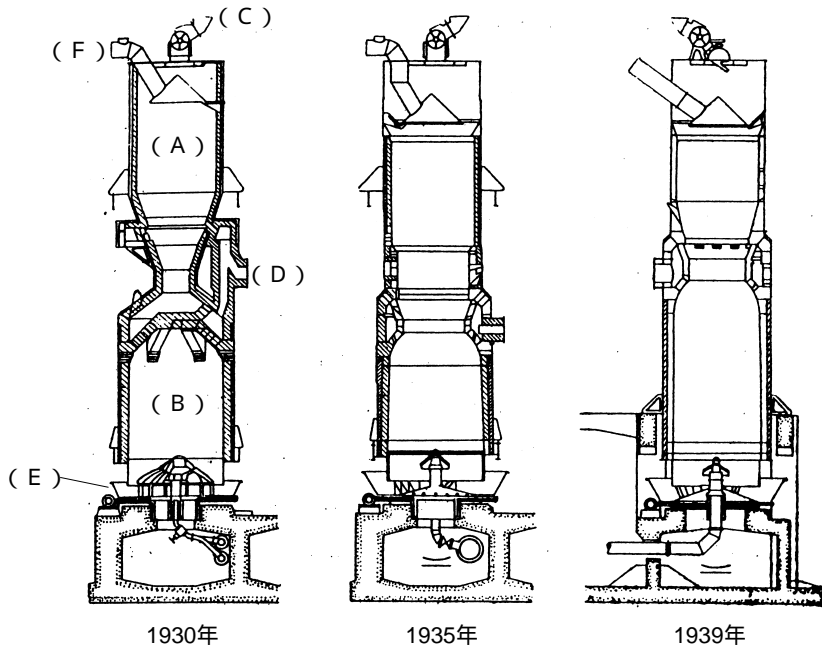
(出所) 1929年度は南満洲鉄道株式会社『統計年報』昭和7年度(下)(龍溪書舎復刻版 1992年)760,761ページ。1930年度から44年度は、解(1987b, 870)であり、その原資料は『撫順炭砒統計年報』昭和18年度 第3編 4,5ページ、および撫順砒務局所蔵「日文档案」8,11,361,230号である。

「1944年度*」は、東北物資調節委員会研究組(1948, 114)。

(注) (1) 年度は当年4月から翌年3月までである。

(2) 1929年度の生産量は、試運転中のものである。

図2 撫順式乾溜炉の変遷



(出所) 石橋 (1940, 96)。

(注) (A) 乾溜筒, (B) ガス発生炉, (C) 装入機, (D) ガス吹込口, (E) 灰皿, (F) ガス集合管。

189 192] この80基の乾溜炉は2列に並列され、20基を1プラント(運転単位)とし、1プラントごとに冷却器、採油機、アンモニア吸収器などの設備を有していた^(注9)。

この内熱式乾溜法は、撫順炭砒の機械技術陣を中心に開発されたものであった。撫順においてこうした独自の技術を開発できたのは、それがモンドガス発電所(第二発電所)の技術を応用したものであったことによる。撫順においては、英国パワー・ガス社よりモンド式ガス発生炉11基および硫安回収装置一式を購入し、1914年11月に第一工場が完成していた。第二工場は、同社より設計図面のみを購入し、機械設備は満鉄沙河口工場(大連鉄道工場)で製作し、1918年3月に完成している。第三工場も設計図およ

び特許は英国リム・ケミカル・エンジニアリング社より購入したが、機械設備は沙河口工場と撫順の機械工場(1928年より機械製作所と改称)で製作され、19年7月に運転が開始された。さらに1924年8月には、第三工場のガス発生炉に低温乾溜装置を併設して低温タールの回収もまった。ただしこの低温乾溜装置は前述の慶松勝左衛門が購入したものではなく、その後の検討によりドイツモンドガス社のものがより一層進歩したものであることが判明し、1922年に同社と購入契約を結び、24年6月に据付が終了したものである[宮本 1937, 378, 379, 382; 南満洲鉄道株式会社 1928, 765, 766; 満史会 1964b, 123 125, 137]。この第三工場で採用された石炭ガス発生炉の上に低温乾溜筒を設備し低温タール

を取得するという方法は、撫順式頁岩乾溜法と同一原理であった〔南満洲鉄道株式会社 1938, 1906〕。岡村金蔵工業課長の欧米出張中、課長代理となった大橋頼三は、モンドガス方式による頁岩乾溜の研究を独自に行い、頁岩から揮発分を乾溜したあとの固定炭素がガス化するという事実を確認していた。また前述のように、岡村・長谷川はドイツモンドガス社のトレンクラ博士から内熱式乾溜法についての詳細なアドバイスも受けていた〔満洲鉱工技術員協会 1940b, 44, 45〕。このように撫順炭硯においては、モンドガス工場の経験があり、その原理が応用されたのである。また機械設備の製作も、モンドガスの技術を応用して満洲内での製造が可能であった。オイルシェール設備の建設資材には特殊鋼材を必要とする部分がきわめて少なく、外国に依存する程度が僅少であり、また特殊な技術者・熟練工を必要とすることも少なく、既存の技術で対応できたと言われている〔石橋 1940, 60〕。このことも満鉄が独自技術を開発する上で有利な条件であった。

撫順産油母頁岩は平均収油率5.6%の貧鉱で、普通は容易に企業化できないものであった。それがこのように可能となった理由については、次のように説明されている。第1に、頁岩は石炭の露天堀により必然的に掘り出されるものであり、製油工場にはそれが無償で提供されたことである。また採油後の大量の廃頁岩は炭硯坑内充填用に使用され、棄却費用を要しない。第2に、粗蠟・硫安の副産物があり、これが重要な収入源となったことである。第3に、製油工場の建設費は外熱式と比べ少なく、また補助燃料も必要としないため生産コストが低廉に抑えられたことである〔石橋 1940, 55〕。これらに加

えて、海軍が生産重油のほとんどを高価格で買上げていたということも大きな理由であった。

1928年3月2日、海軍は満鉄側の求めに応じて、次のような撫順重油の購入条件を承認した。すなわち「昭和五年度ヨリ生産予定額五万三千吨ノ頁岩重油ヲ本事業費償却完済ニ至ル迄海軍ニ於テ市価ヲ以テ可成多量ニ購入ノ件並万一市価力貴添附事業目論見書ニ拠ル生産実費ヨリ低落致候場合ニ八大連船積渡重油每吨金参拾貳円ヲ基準トスル右生産実費ニテ購入ノ件承認致候」(注10)と。実際に1932年度までの海軍納入重油価格は大連 FOB (本船渡し) 1トン当たり32円であり、33年度には海軍の求めにより1円の引き下げがなされている(注11)。1933年度の海軍の燃料用重油購入価格は、CIF (日本渡し) 1トン当たり米国品25.83円 (為替率100円 = 25ドル) または23.15円 (為替率100円 = 30ドル)、樺太品28.00円であり(注12)、大連 FOB31円の撫順重油は海軍にとっても大きな負担であった(注13)。

海軍納入の頁岩重油に対しては、当初、コストが高い、油が臭い、質が悪いなどのクレームが続出した。製油工場の側では、初代工場長となった長谷川清治を中心にして収油率の増大、油質改善、コスト低減に努力を傾注した。こうした中で、長谷川工場長は神経衰弱を患うようになり、1933年1月にピストル自殺を遂げた〔満洲鉱工技術員協会 1941b, 49〕。

海軍からのクレームの中で重大な点は、重油の引火点が海軍規格の80 に達しなかったことである。すなわち、頁岩重油は揮発油分が多いため、低い温度でも引火してしまうのである。そこで製油工場は引火点引き上げのために、重油中の揮発油分を分離抽出しようとした。そしてこの抽出揮発油と粗油蒸溜装置で採取される

ガス中の揮発油分とを合わせて、これを洗浄して精製揮発油を生産しようと企図した。1931年4月より6カ月にわたってその試験を行い、予期した成果を得た。そこで工費15万円で揮発油精製工場の建設に着手し、1932年3月に完成した〔南満洲鉄道株式会社 1938, 1922, 2036〕。こうして表1のように、1932年度よりは揮発油の生産も開始されたのである。

また海軍からは、燃焼時にバーナーのノズルにスラッジ（残渣）がたまって実用に耐えないとの致命的な欠陥も指摘された。これは撫順産頁岩油が、熱効率を重視して内熱式で生産されたため、油の純度が犠牲となったからである。このことが長谷川工場長自殺の重要な原因とされている。この問題は、やがて重油の熱風酸化処理によって一応の解決を見て、生産は軌道に乗った〔森川 1996, 299, 300；田中 1993, 26〕。

さらに、工場設立当初は、世界恐慌の影響により副産品である硫安・石蠟の市況が低迷し、副産物収入が期待したほど増加せず、重油に対する海軍の価格保証なしでは製油工場の採算は成り立たない状態であった^(注14)。特に石油製品の中でも最廉価な重油を主産品とし、副産品である硫安・粗蠟の収入に大きく依存する製油工場の経営は、副産品市況の変動の影響を直接に受け著しく不安定であった。そこで満鉄は、これを頁岩粗油の増産と製品の高級化で乗り切ろうとした。すなわち、粗油を増産し、その一部を揮発油・灯油・機械油など的高级油に精製して満洲国内で販売し、採算確保と満洲国への液体燃料の供給を図ろうとしたのである^(注15)。1933年1月に新工場長となった大橋頼三は、就任直後からこうした課題に取り組んでいた。まず1933年7月には、経費2万5000円で現行炉1日約50

トンの処理能力を倍加するための実験が開始された。既存の乾溜炉を改造し、炉型の単純化と作業の簡易化による処理能力の倍加が目指され、10月には実験が成功した。1934年4月から324万円の工費で乾溜炉処理能力の倍加改装工事が開始され、同工事は35年1月に終了した〔水谷 1938, 31, 32；南満洲鉄道株式会社 1938, 1909 1912〕。

図2の中央に示された乾溜炉が、この時に改装されたものである。乾溜筒下部の漏斗形が直円筒となりガス発生炉に直結され、またガス発生炉上部の煉瓦アーチが除去されるなど、炉型が単純化された。こうして同工場は、1日8000トンの頁岩を乾溜し、年額粗油14万5000トンと硫安3万4000トンの生産能力を持つこととなった。表1のように1934年度に粗油生産量が急減したのは、この改装工事が予定より遅延しさらに乾溜炉事故も重なったためである〔水谷 1938, 32；南満洲鉄道株式会社 1938, 1909 1912, 2037〕。だが1935年度には粗油生産量は12万トンにまで増加し、生産能力のほぼ8割の実績を上げることができた。この12万トンの粗油は、同年の日本国内石油製品消費量422万キロリットルと比較すると少量ではあるが、国内原油生産量36万3000キロリットルのおよそ3分の1に相当した^(注16)。

この頁岩粗油の増産で、頁岩重油のトン当たり原価は大きく低下し、製油工場の収益は増大した。表2は1934年度と35年度の重油原価調書（決算見込額）である。ここでまず注目すべきは、表2に注記したように、満鉄では2種類の原価調書が作成され、海軍側には原価が高く報告されていたことである。これにより満鉄側は海軍との価格交渉を有利に進めようとしたのである

表2 撫順重油原価調書（決算見込額）

（単位：円）

(1) 1934年度（重油生産量37,627トン）

(2) 1935年度（重油生産量66,466トン）

項目		金額	トン当たり 単価	項目		金額	トン当たり 単価
経	(直接費)			経	総係費	398,888	6.001
	乾溜費	724,573	19.257		乾溜費	1,475,837	22.204
	硫安費	599,531	15.934		硫安費	1,013,193	15.244
	蒸溜費	241,560	6.420		蒸溜費	332,924	5.009
	粗蠟費	96,193	2.556		粗蠟費	115,136	1.732
	揮発油費	57,743	1.535		揮発油費	292,475	4.400
	計	1,719,600	45.702		減価償却費	1,087,808	15.615
費	(間接費)			費	別途給与費	143,022	2.227
	炭碓総係費	281,376	7.478		固定資金金利	931,619	14.017
	商事部総係費	23,658	0.629		経費計	5,745,902	86.449
	流動資金金利	25,000	0.664				
	固定資金金利	564,718	15.008	入	(副製品収入)		
	償却費	699,009	18.577		ガス	426,761	6.421
	計	1,593,761	42.356		硫安	2,034,816	30.615
経費計	3,313,361	88.058	直溜骸炭	103,130	1.552		
入	(副製品収入)			分解骸炭	7,487	0.112	
	硫安	1,026,763	27.288	粗蠟	2,042,752	30.734	
	粗蠟	1,033,462	27.466	揮発油	339,590	5.109	
	骸炭	60,024	1.595	計	4,954,536	74.543	
	揮発油	205,246	5.455	(その他収入)	21,705	0.326	
	計	2,325,495	61.804	収入計	4,976,241	74.869	
	(その他収入)	10,354	0.275	差引重油原価	769,661	11.580	
収入計	2,335,849	62.079	商事部間接費	83,296	1.253		
差引重油原価	977,512	25.979	山元/大連 FOB 諸費	529,734	7.970		
山元/大連 FOB 諸費	299,887	7.970	FOB 原価	1,382,691	20.803		
FOB 原価	1,277,399	33.949	日本精蠟株式会社利益	50,000	0.752		
日本精蠟株式会社利益	230,750	6.133	差引合計	1,332,691	20.051		
差引合計	1,046,649	27.816					

(出所) 山崎元幹文庫, 重役会議決議事項, 特第9号ノ117「昭和10年度海軍納重油値段二関スル件」(1935年3月8日), 特第10号ノ123「昭和11年度海軍納重油売買契約二関スル件」(1936年3月9日)より作成。

(注) (1) 1934年度の固定資金金利は年7%, 35年度は年7.5%である。1935年の精蠟会社利益は, 資本金200万円に7.5%を乗じた15万円を引いた金額である。

(2) 同上資料には上記原価調書とは別に, 海軍提出用の原価調書も添付されている。それによれば, 1934年度は硫安・揮発油収入を低く見積もり, トン当たり原価(差引合計額)33,966円となっている。1935年度も硫安・粗蠟収入が低く見積もられ, トン当たり原価(差引合計額)24,493円とされている。

う。実際のトン当たり原価見込額（大連 FOB 原価より精蠟会社の利益を相殺した原価）は、1934年度の27.816円が35年度には20.051円までに低下した（表2）。しかもこの1935年度の見込額は固定資金金利などを前年より高く見積もったの数字であり、現実の見込額は17.157円であるとされている^(注17)。このように1935年度には頁岩粗油の増産により、コストの大幅な切り下げに成功したのである。同年度の重油の海軍納入価格は大連 FOB トン当たり25円であったので〔南満洲鉄道株式会社調査部 1937, 222〕、大きな利益を上げることが可能となった。表3のように1935年度には105万円の利益となり、収益率は10%近くになっている。ただ、この営業支出の中には事業費調達のための金利は含まれておらず、実際の収益率はこれよりかなり低いはずである。

大橋工場長の下で、製品高級化のための揮発油製造の検討も着手された。しかし、頁岩粗油の分解は未だ世界でも前例がなく、新規の研究では多くの経費・時間を要すると予想された。一方、天然原油分解の事業は世界的に進歩を見せており、コークス分の多い原油分解に適するダブス式装置が頁岩油分解にも応用できるのではないかと考えられた。そこで満鉄では1933年9月、ダブス式装置の特許権所有者である米国ユニバーサル・オイル・プロダクト社に頁岩粗油・重油を送り、試験を依頼した。その結果、頁岩粗油を直接分解すれば自動車に適する揮発油50%と良質なコークス25%を収得できることが判明した〔水谷 1938, 32, 33; 南満洲鉄道株式会社 1938, 1913〕。このように満鉄がダブス式に着目した背景には、ダブス式分解法の特許権を保有していた日本揮発油株式会社からの強

い働き掛けがあった〔日揮株式会社 1979, 8, 9〕。こうして満鉄は経費176万円を投じて、1日粗油120トン処理能力を有する分解揮発油工場の建設を決定した。1934年5月にはユニバーサル社より粗油分解蒸溜装置一式を購入し、35年3月機器到着とともに据え付けを開始し、8月よりは米国人技師指導下で試運転を開始したが、連続運転は成功しなかった。米国人技師帰国後も、日本揮発油株式会社の技師の協力を得て、運転方法の再検討と試運転を続行し、1936年に入って連続運転に成功した。こうして1936年に同工場は、年産約2万キロリットルの揮発油生産能力を持つに至った〔水谷 1938, 32, 33; 南満洲鉄道株式会社 1938, 1913; 日揮株式会社 1979, 9, 10〕。

表1のように、1936年度には揮発油生産が増加し、また一号軽油^(注18)・灯油の生産も開始されている。ただ頁岩粗油からの分解揮発油精製は技術的に困難が多く〔南満洲鉄道株式会社調査部 1937, 468〕、前述の抽出揮発油と合わせても最高時で約1.5万キロリットルの生産に止まり、1943年度・44年度には大きく落ち込んでいる（表1）。

1936年には第二次拡張計画が決められ、1日180トンの頁岩処理能力の乾溜炉60基（3プラント）を新設し、年間粗油生産を30万トン以上に増加することが計画された。だがこの計画のネックは頁岩供給能力の将来的不安であった。当時年間約2400万トンの頁岩が剥離され、このうち製油工場の原料に適するものは約1000万トンであった。既存の工場で年400万トンを利用していただけで、残量で新設工場の必要量を満たすことができた。ただ既存の露天堀では、経済的採算面から深度220メートルまでの採掘が限

表3 撫順炭砒製油工場の経営状況

(単位：円)

年度別	事業費		営業収支		収益率		固定投資回転率		
	合計(A)	西製油工場(B)	東製油工場	収入(C)	支出	D/A(%)	D/B(%)	C/A(%)	C/B(%)
1930年	8,824,461	8,824,461		2,615,400	2,582,832	0.37	0.37	29.6	29.6
1931年	8,710,160	8,710,160		3,360,550	3,070,881	3.33	3.33	38.6	38.6
1932年	7,922,554	7,922,554		4,191,703	3,653,677	6.79	6.79	52.9	52.9
1933年	7,507,667	7,507,667		5,277,106	4,451,609	11.00	11.00	70.3	70.3
1934年	11,025,394	11,025,394		3,884,437	3,412,886	4.28	4.28	35.2	35.2
1935年	10,518,429	10,518,429		6,962,095	5,910,853	9.99	9.99	66.2	66.2
1936年	10,251,826	10,251,826		7,956,833	7,034,883	8.99	8.99	77.6	77.6
1937年	12,752,549	12,752,549		8,516,864	7,029,613	11.66	11.66	66.8	66.8
1938年	22,736,748	22,736,748		11,189,869	8,930,088	9.94	9.94	49.2	49.2
1939年	30,321,538	27,712,353	2,609,185	10,382,419	9,107,470	4.20	4.60	34.2	37.5
1940年	48,950,086	31,143,611	17,806,475	11,426,584	10,407,257	2.08	3.27	23.3	36.7
1941年	61,218,882	31,536,765	29,682,117	18,628,827	16,127,235	4.09	7.93	30.4	59.1
1942年	92,540,716	32,106,931	60,433,785	27,473,996	24,369,236	3.36	9.67	29.7	85.6
1943年	128,641,537	32,138,492	96,503,045	31,941,916	30,913,821	0.80	3.20	24.8	99.3

(出所) 解(1987b, 876)。ただし、収益率・固定投資回転率は筆者の計算による。

原資料は、『撫順炭砒統計年報』昭和18年度 第1編 40, 41, 48, 49ページである。

(注) (1) 事業費とは工場設備などの固定資産額であり、毎年資金の新規投入がなされる一方、工場設備の減価償却もなされている。

(2) 営業支出には事業費調達のための金利は含まれていない。

度であり、頁岩剥離数量は1941年頃より漸減することが予想された。それでは工場を新設しても、すぐに原料頁岩の不足が生じることになる。そこで撫順炭砒当局は、製油工場への原料頁岩の無償配給を取り止め、採掘実費は工場側の負担とし、採掘深度を350メートルまで拡大することとした。そのために古城子露天堀と楊柏堡露天堀の中間を流れる楊柏堡河を付け替え、両露天堀を合併することが計画された。この併合露天堀ならば、年1000万トンの原料頁岩を25～30年間継続して供給できる見通しであった〔水谷 1938, 34, 35; 南満洲鉄道株式会社撫順炭砒 1937, 313, 314〕

1936年4月、総工費1800万円、3カ年事業で第二次拡張工事が着工された。この工事は資材不足などにより遅延したが、1939年5月には破碎工場・乾溜工場の一部運転開始となり、8月には重油工場の運転も開始された。1941年9月の石蠟工場の完成により、ようやく総ての工事を完了した〔満鉄会 1986, 376, 377〕。その乾溜炉の炉型は図2右側の通りであり、100トン炉に比し炉高が1メートル高いだけで、構造には大きな変化はなかった。しかし、これではガス発生炉を通過する頁岩コークスの落下速度が速くなり、ガス発生炉中央部では頁岩コークスが未反応のまま灰皿にまで落下するという不具合が生じた。そこで1942年には、ガス発生炉の頂部に煉瓦アーチを取り付ける改装工事が実施された。なお、粗蠟増産分は日本側がこれまでのような無関税での輸入を認めなかったために、撫順に石蠟工場を建設しそれを満洲・中国で販売することとなった。粗蠟の日本輸出不可による損失を補填するために、製油工場は灯油・軽油・機械油など高価格品の生産と重油の品質向

上を目指すこととなった〔南満洲鉄道株式会社撫順炭砒 1937, 314, 315〕^(注19)。

表1によれば、1939年度には粗油生産量が16万トン台まで伸び、その後も生産は増加し42・43年度には25万トン台となった。第二次拡張計画の目標である年間粗油30万トンには届かなかったが、かなり高い生産実績を上げていたのである。1942年には日本国内原油生産量は27万キロリットルにまで落ち込んでおり〔渡辺 1968, 525〕、同年の撫順頁岩粗油は国内原油生産量にほぼ匹敵するものであった。また表1のように1939年からは、一号軽油、車軸油などの生産も増加し、製品の高付加価値化が進んだ。

中試では、燃料科石炭研究室主任阿部良之助^(注20)の指導の下、寺澤正道(1932年11月入所)を中心に撫順産重油の稀硫酸洗浄法の研究が行われ、34年にはその特許も取得した。ただ撫順炭砒側は、この稀硫酸洗浄法では収量が10%落ち、また独自技術へのこだわりもあったことから、すぐにはその導入を認めなかった。後に、海軍からの強い要請もありこの方法が導入された。こうして稀硫酸洗浄法で精製された重油は撫順二号重油と命名され、それは従来の頁岩重油よりスラッジが少なく品質的に優れていた〔田中 1993, 26, 35; 寺澤 1984, 65 67〕。表1のように、二号重油は1940年度より生産が開始された。なお、なおこの二号重油はセタン価(ディーゼル機関用燃料の発火性の良否を示す指数)が高く、トン当たり航続距離が長くなるので潜水艦に適し、真珠湾攻撃の特殊潜航艇にも使用されたとされている〔小島 1979, 209; 光嶋 1979, 305〕。

「満洲産業開発五箇年計画」(1937～41年)では、撫順炭砒における頁岩粗油の最終年度生産

目標は50万トン（41年度）とされた。前述のように第二次拡張計画では1938年度年産目標が30万トンであったので、39年度から第三次拡張計画を着工し、さらに20万トンの生産設備を増築することを方針とした〔解 1987b, 845〕。この方針に沿って撫順炭硯製油工場は1937年5月、第三次拡張計画案を立案した。その内容は、従来は利用できず廃棄されていた粉頁岩^{〔注21〕}を主要な原料とする年産14万トンの工場を建設するというものであった。さらには、乾溜炉廃ガス中から4万7289キロリットルの揮発油を回収することも計画され、これは粗油に換算すると9万4000トンに相当した。こうして第三次拡張計画案では合計23万4000トンの増産が目指され、「五箇年計画」の目標50万トンを超過する予定であった。これに要する事業資金は総額2085万円であった〔南満洲鉄道株式会社調査部 1937, 228, 229〕。このように本計画案は、多額の経費を要する頁岩の増産なしに粗油増産を図るという、合理的な内容であった。しかし、この粉頁岩の利用は未だ試験炉での研究段階にあり、乾溜炉廃ガス中からの揮発油回収は技師を海外に派遣し調査中であり、両技術は未確立のものであった〔南満洲鉄道株式会社調査部 1937, 228〕。翌38年の修正計画でも、撫順の頁岩粗油生産目標は50万トンに据え置かれている〔解 1987b, 846〕。

1939年2月、満鉄は新たに粗油50万トンの生産計画を立案した。それは、1日200トン処理能力の乾溜炉120基（塊軋乾溜工場）および100トン乾溜炉80基（粉頁岩乾溜工場）を建設し、原料確保のために炭硯東側に頁岩採掘専用の露天堀を開発する、そして年産粗油50万トンから二号重油27万5700キロリットル（23万5700トン）、一号軽油3万400キロリットル、分解揮発油6

万7200キロリットルを生産するという内容であった。その事業費総額が1億5300万円に上る、巨大な計画であった^{〔注22〕}。これが後に東製油工場・東露天堀と呼ばれるものであり、既存のものは西製油工場・西露天堀と呼称されることになる。

この粗油50万トン生産計画案の事業費が膨大となる理由は、露天堀施設の新規構築にあった。東露天堀区域は石炭層が薄く傾斜が急なため、露天堀での石炭採掘には適さなかった。ただ油母頁岩層は西露天堀同様分厚く堆積しているので、頁岩のみを露天堀で採掘しようという計画であった。そして東露天堀でも、西露天堀と同様に電気ショベルでの採掘と電気機関車による搬送が想定された。このために、破碎工場・乾溜工場・重油工場・揮発油工場などの製油工場建設費総額7175万円に加えて、露天堀施設の建設費が4407万円も要することになった。その内訳は、線路建設費874万円、採掘機791万円、電気機関車1134万円、貨車1041万円、変電所設備432万円などであった。こうした膨大な事業費を投入するために、重油生産原価は当然高くなる。満鉄の試算では、重油1トン当たりの工場渡原価が63.08円であった^{〔注23〕}。1939年の撫順重油の1トン当たり販売価格は37.38円であり^{〔注24〕}、これに比べるときわめて高価であった。

このように粗油50万トン生産計画は、平時ならばとても事業化できない内容であった。このため満鉄は、本計画実施に際して日本政府および満洲国政府に以下の助成条件を求めていた。すなわち、日満政府による資材配給での特別の考慮、満洲国政府による資材輸入税免除および東露天堀区土地買収に関する積極的便宜供与、日本政府による資金調達面での特別の考慮、さ

らには日満政府による燃料製品の生産実費での購入などである^(注25)。

この計画立案は、松岡洋右総裁（1935年8月～39年3月在任）が主導したものと考えられる。1937年12月の満洲重工業開発株式会社設立や附属地行政権返還などにより、満鉄は鉄道・港湾事業および撫順炭砒の経営だけに追い込まれていた。松岡総裁がそうした満鉄の再生策として考えたものが、鉄道経営、撫順炭砒での石炭液化、および調査事業の「三大事業」であった〔井村 2001, 4, 13〕。松岡総裁はかねてから石炭液化に熱意を抱き、1936年8月に満鉄は1500万円を投じて撫順に石炭液化工場を建設した。当初この工場には海軍の液化技術が導入されたが、後に満鉄中試の技術に切り換えられ、阿部良之助が副所長に就任して技術陣の中軸となった。そして1939年1月に試運転に入った〔満史会 1964a, 620〕。しかし、石炭液化はまだ試験段階の技術であり、その量産化は無理であった。そこで、頁岩油の大増産が構想されたものと考えられる。液体燃料増産という重要国防政策に多大の貢献をすることにより、満鉄はその存在を誇示しようとしたのであろう。また、満鉄が頁岩油増産に1億5300万円もの巨額の投資が可能と判断したのは、附属地行政権の満洲国への委譲や華北進出の断念などにより資金的な余裕が発生したためと推測される〔井村 2001, 14, 22〕。しかし本計画は、日満両国政府による資金・資材調達面での強力な補助と製品の価格保証がなければ成り立たない事業であった。こうした負担の重い計画を日満両国政府が承認したのは、日中戦争が長期化し欧米諸国との関係が悪化する中で液体燃料生産が急務となっていたためであろう。

ここで表3により、アジア太平洋戦争開始時期までの製油工場の経営状況を追って見よう。倍加改装工事が行われた1935年度以降は、営業収入が順調に増大し、38年度までは毎年9～11%の高い収益率であった。しかし、これはあくまでも事業費調達のための金利部分を除外した収益率である。さらに、1939年からは支出が大幅に増加し収益率が極端に低下した。日中戦争下のインフレの進行による人件費・資材価格の上昇が収益率低下の原因であろう。また前述のように、1939年の第二次拡張計画完成以降は頁岩採掘費は製油工場の負担となり、これも収益率低下の一因であったと考えられる。

アジア太平洋戦争下のオイルシェール事業

東製油工場・東露天堀の建設工事は器材購入がきわめて困難となったために、1940年11月に入り中断した〔中央档案馆他 1991, 380〕。しかし1941年6月には、粗油年産目標を19万2500トンに縮小して建設が再開された。その建設資金は9900万円が予定され、1943年度末の完成が目指された^(注26)。今回の計画は1日200トン頁岩処理乾溜炉60基（3プラント）およびその附属設備、さらには関連精製設備を建設することであった〔東北物資調節委員会研究組 1948, 112〕。この直後41年7月末にはアメリカ・イギリス・オランダによる日本資産の凍結がなされ、さらに8月1日にはアメリカによる対日石油輸出の全面停止も実施された。こうした液体燃料需給の逼迫状況を目前にして、日本政府も撫順頁岩油の増産を不可欠と考えたのである。

東製油工場・東露天堀の建設は、陸軍の強い

要請に基づくものであり、敗戦直前には陸軍技術部隊も投入され突貫工事が進められた〔満鉄東京撫順会 1973, 3〕。他方、1942年4月からは、西製油工場に1日100トンの小塊頁岩を処理する乾溜炉24基を建設する工事が開始された〔満鉄会 1986, 379; 解 1987b, 859〕。なおこの小塊頁岩とは、粉頁岩中の6~20ミリメートルまでの部分であり、これを利用することにより廃棄分を10%程度に止めることが小塊頁岩乾溜炉建設の目的であった〔溝口 1975, 267〕。西製油工場は海軍の支援を受け、両工場に機械設備を供給する撫順炭砒の機械製作所は陸軍技術部隊の支援を受けていた〔満鉄東京撫順会 1973, 3〕。しかし、資材・人員の不足から東製油工場の建設工事は遅滞し、1944年4月ようやく第1プラント乾溜炉が完成し、8月の第2プラント乾溜炉の完成から試運転を開始した〔蘇 1990, 620〕。第1プラント乾溜炉は日本敗戦まで1年間操業されたが、第2プラント乾溜炉は試運転開始後3カ月で故障により運転停止となった。さらに敗戦直前に第3プラント乾溜炉が完成し、3カ月の試運転の後、運転を停止した〔遼寧省地方志編纂委員会弁公室 1996, 18〕。こうして東製油工場での粗油生産量は1944年度(45年3月まで)が9078トン、敗戦後3カ月まででも5万トン以下に止まった。東製油工場の粗油精製設備は未完成であったため、その粗油は西製油工場に送られ加工された〔遼寧省地方志編纂委員会弁公室 1996, 18; 蘇 1990, 620〕。また西製油工場の小塊頁岩乾溜炉は、未完成に終わった〔満鉄会 1986, 379〕。

この東製油工場の石油精製法には、阿部良之助発案の稀硫酸精製法の採用が構想されていたようである。その技術の要点は、これまでのよ

うに重油を稀硫酸洗浄するのではなく、頁岩粗油を直接稀硫酸洗浄し精製油と硫酸泥(タール分)に分けることであった。その後、精製油は蒸溜して重油などを収得し、分離した硫酸泥は頁岩乾溜時発生のアモニアガスで中和し、中性化したタール分は石炭液化の原料ペーストとして使用される低温乾溜タールに代用することが想定された。撫順では中試により石炭液化の実用化試験もなされていたため、タール分はそこでの利用が考えられたのである。また硫酸泥をアモニアガスで中和すると副産物として硫安も生産できた。だがこの阿部良之助発案は、敗戦のために実現することなく終わった^{注27)}。

ここで表1、表3によりアジア太平洋戦争時期の製油工場の生産と経営の動向を見てみよう。表1によれば、粗油生産量は1942・43年度には25万トン台の高さを誇っていたが、44年度には約21万トンに落ち込んだ。なお、1944年度の重油・揮発油・一号軽油の生産高には表1のように2種類の数値があるが、どちらが正確であるかは確定できないために、両方を併記した。いずれの数字によっても、1944年度には重油生産量が大幅に減少していることが分かる。その原因は労働力の不足にあった。撫順炭砒総務局長から関東軍第945部隊撫順駐在官への書簡(1945年1月30日)では、西製油工場においては労働力不足から蒸溜系統の生産を停止し、その人員を頁岩粉碎・乾溜作業の支援に廻している事実が報告されている。その労働力不足は、新規事業の拡大と労働者の徴兵が原因であるとされている〔解 1987b, 861〕。こうした事情から、生産された粗油のかなりの部分が重油に蒸溜されなかったのである。それでも表1によれば、1944年度の二号重油の生産は約5万トン台はあり、

二号重油の確保が必死になされていた事実が読み取れる。

表3によれば、1941・42年度はそれぞれ250万円、310万円と高い利益を上げ、西製油工場事業費に対する収益率は7.93%、9.67%と比較的高かった。しかしこの時期は東製油工場の建設に巨額の資金が投入されており、両工場事業費に対する収益率は1942年度には3%台にまで低下している。前述のようにこの営業支出には事業費調達のための金利が含まれていないことを考慮すると、オイルシェール事業はすでにこの時点で事実上の赤字に転落していたのではないと思われる。1943年度に入ると利益は102万円となり、大きく落ち込んだ。これは支出の大幅な増加によるものであり、その原因は戦時インフレの進行による人件費・資材価格の高騰によるものであろう。1942・43年度には固定投

資回転率も20%台にまで下落している。1936年には77.6%にまで上昇した固定投資回転率も、東製油工場に対する膨大な設備投資によりこのように極端に低下したのである。ただ西製油工場単独で見た場合は、1943年の固定投資回転率は99.3%と極端に上昇しており、同工場では設備を酷使する無理な生産が強行されたのではないかと想像される。1944年度に関しては、収支額のみが判明する。収入は3589万9000円、支出4139万8000円、差し引き549万9000円の損失であった〔満鉄会 1986, 379〕。このように撫順製油事業は、1944年度に創業以来初の赤字を計上したのである。それにもかかわらず、同年度の東製油工場への投資額は2313万5000円に上った〔満鉄会 1986, 379〕

こうしたアジア太平洋戦争末期における、西製油工場小塊頁岩乾溜炉および東製油工場・東

表4 撫順炭砒製油工場および建設事務所の労働者数

(単位:人)

(1) 1941年3月末現在

工場・事務所別	在籍者			籍外者			合計
	日本人	中国人	小計	請負工	供給工	小計	
西製油工場	516	2,731	3,247	775	186	961	4,208
東製油工場建設事務所	75	12	87	0	8	8	95
東露天掘建設事務所	26	30	56	398	0	398	454

(2) 1945年7月末現在

工場・事務所別	在籍者			籍外者	合計
	日本人	中国人	小計	請負工	
西製油工場	657	3,310	3,967	2,221	6,188
東製油工場	446	1,410	1,856	4,331	6,187

(出所) (1) 南満洲鉄道株式会社撫順炭砒『昭和15年度統計年報』上巻 1942年 206ページ。

(2) [東北行営] 経済委員会調査組化工班「満洲主要燃料工場概要(1946年2月24日)」(「張公権文書」R7 18)。

露天堀の建設には、膨大な数の労働力が動員された。表4(1)によれば、1941年3月末、西製油工場の労働者は在籍者3247人、籍外者961人(請負工775人、供給工186人)、合計4208人であった。籍外者とは撫順炭砒と雇用関係を持たない中国人労働者であり、そのうち請負工とは土木・建築などの作業に従事する社外工を意味し、供給工は炭砒内の各種作業に随時投入される臨時工であり、ともに請負人の管理下にあった[松村 2002, 296, 297]。工事が中断していた東製油工場・東露天堀では、労働者数は少なかった。それが表4(2)のように1945年7月末には、西製油工場労働者は合計6188人へと増加し、東製油工場の労働者も6187人へと激増した。すなわち、敗戦直前に東製油工場では、乾溜炉および精製設備の建設、さらには完成した乾溜炉の試運転に6187人もの労働者が投入されていたのである。西製油工場小塊頁岩乾溜炉建設工事に動員されていた労働者数は分からないが、西製油工場では1941年3月末と比べて1980人の労働者の増加があり、その大部分は乾溜炉建設工事に動員されていたのであろう。表4(2)以外に、東露天堀建設工事の労働者が多数存在していたと思われるが、その数は不明である。1943年3月末時点で東露天堀事務所には2500人の労働者がおり[松村 2002, 299]、敗戦直前にはこれを相当上回る労働者が露天堀建設作業に従事していたはずである。

それでは、具体的に製油事業の膨大な労働者はどのように確保されたのであろうか。その一端を、『満鉄史資料・第4巻煤鉄編』(第2分冊)に収録された史料の中から探ろう。

「撫順炭砒長宮本慎平から安東省次長秋吉威郎あて書簡」(1944年2月2日)では、東露天堀

第一工区の手掘り剥土作業を請け負った総成土木株式会社(奉天市・社長広崎行雄)が必要な1000人の労働力を会社独自では確保できないので、安東省に協力するよう要望している。「撫順炭砒長宮本慎平から奉天省長于鏡涛あて書簡」(1944年4月7日)では、同じ総成土木株式会社の請け負った東露天堀第三工区の手掘り剥土作業に必要な1000人の労働力を、急ぎ派遣するよう奉天省に要求している。さらに、「撫順炭砒長宮本慎平から奉天省次長皆川豊治あて書簡」(1944年5月2日)では、東製油事業の工事を請け負った阪本組が、奉天省興寧県で県当局の支援で労働者300人の募集を始めたが、上手く行かないので省政府の支援を求めている[解 1987a, 505 507]。以上のように、請負工と言っても膨大な労働力は請負企業独自には募集できず、行政機関が徴用した供出労働者に依拠せざるを得なかったのである。1944年度の撫順炭砒における供出労働者の徴用は、奉天省撫順市・撫順県・遼陽県・新民県・清原県・庄河県が指定されていた。しかし実際には、同年には吉林省からの大規模な徴用もなされた。「吉林省『供出』工人状況報告書」(1944年10月20日、撫順炭砒総務局)によれば、同省から撫順炭砒への供出労働者は目標6000人に対して5466人に達し、配置された職場は西製油工場498人、東製油工場500人、東露天堀3980人、土木工事488人となっていた[解 1987a, 508; 蘇・李・姜 1995, 311, 312]。このように戦争遂行上において液体燃料の確保が至上命題となったため、吉林省の供出労働者のほとんどが製油事業関係に従事させられていたのである。

その他にも、「保安矯正法」(1943年9月18日施行)に基づく矯正輔導院収容者が製油事業開

係に投入されていた事実も確認できる。満洲国では、戦時経済下、労務供出を忌避して農村から都市に流れ込んだ者を保安措置処分として矯正輔導院に收容し、強制労働に駆り立てた〔井村 1999, 174〕。撫順保健院の「撫順炭硯矯正輔導院宿舍衛生調査報告」（1945年2月8日）によれば、45年2月1日現在、同矯正輔導院には1498人の收容者があり、彼等は東露天堀と東製油工場での労働に従事させられていた。その1498人中、病気を理由に休養中の者が127人（全体の8.5%）、病気と診断された者が241人（全体の16.1%）おり、1月中に死亡した者が39人（全体の2.6%）いた〔解 1987a, 616〕。このように矯正輔導院收容者は、劣悪な衣食住と厳しい労働環境の下、病気になり死亡する者が多かった。

以上のようにアジア太平洋戦争末期には、液体燃料確保を死活命題とした陸海軍の主導により、経済的採算性を無視して西製油工場小塊頁岩乾溜炉および東製油工場・東露天堀の建設が強行され、労働者として徴用された中国民衆に多大の犠牲を強いたのである。しかもそれら設備は未完成に終わり、本格操業に入ることなく終戦を迎えた。

戦後におけるオイルシェール事業の動向

1945年8月27日、ザレツスキー少将指揮下のソ連軍戦闘部隊が撫順に進駐した。その直後にナゲーウィッチ技術少佐を長とする炭硯管理部隊が撫順炭硯に入り、炭硯はソ連ザバイカル軍の直轄となった。ソ連軍進駐に続いて東北人民自治軍を称する中国共産党軍が進出し、共産党系の市政府が設立された。ソ連軍は、同年10月

中旬から1カ月にわたり撫順の各企業の主要機器・施設を撤去した〔満鉄東京撫順会 1973, 616; 撫順市地方志弁公室 1993, 48, 49〕

このソ連軍による製油工場の被害状況について、国民政府支配時期にまとめられた「張公権文書」には次のように記載されている。まず、西製油工場については、終戦後のソ連軍ならびに共産党軍による被害は僅少であった。ただ、「終戦前数年間八甚シキ強行運轉ヲ続行セル為ニ終戦当時八各箇所補修ヲ要スル処ガ出来、ソノ後可能ナ範圍ニテ修理ヲ施シテキタガ資材入手不如意ノ為今日迄八充分ナル事ヲナシ得ズニ至ッテイル」ということであった。1946年10月末までは乾溜炉140基のうち20基で運転を続けてきたが、11月にはボイラー補修のために休止し、12月13日再び20基で操業を開始するという状況であった^(注28)。東製油工場は、「ソ連軍ニ依ル直接ノ被害ハ僅少デアッタガ、本工廠ニ原鉱石ヲ供給スル東露天堀ノ電気ショベルノ解体撤去ニヨリ致命的打撃ヲ蒙ツタ、更ニ共産軍コノ地区ニ長期間占拠シタタメソノ間掠奪破壊ニ遇ヒ遂ニ再起不能ニ陥ツタ」とされている。そのために工場閉鎖が決められ、残存機器は中央倉庫に搬入し保管中であるとされていた^(注29)。

このように、ソ連軍は東露天堀の電気ショベルは完全に撤去したが、製油工場施設本体の被害は比較的軽微であった。その理由は、ソ連は石油を産出しているのだから、頁岩油製造ならびに石炭液化には関心がなかったためであるとされている〔田中 1993, 33〕。それと同時に、満洲進駐のソ連軍は、燃料として頁岩油を利用する必要があったものと考えられる。敗戦時、西製油工場の事務副長を務めていた宇野太郎の回想では、1945年10月頃からソ連軍の生産に対する

督促が急になり、特に揮発油の生産が強く要求されたとされる〔満鉄東京撫順会 1973, 153〕。前述のように、この1945年10月はソ連軍による撫順炭砒の施設・機器の撤去時期であり、製油工場施設は燃料確保のために保全が図られたのであろう。

1946年1月半ば頃、ソ連軍管理官は炭砒から引き上げ、炭砒は中国共産党の管理に移行した。同年3月10日頃にはソ連軍が撫順市より撤退し、市内には共産党軍が進駐した。しかし、まもなく瀋陽方面から国民政府軍が進攻し、3月23日から24日にかけて共産党軍はこれと交戦しつつ撤退した^(注30)。こうして撫順市は国民政府軍の統治下に入り、炭砒も4月10日には国民政府經濟部が派遣した程宗陽に接收され、程が炭砒長に就任した。1946年10月1日には、炭砒は行政院資源委員会撫順砒務局と改称され資源委員会の管理下に移り、12月5日には謝樹英が局長に就任した〔満鉄東京撫順会 1973, 26; 撫順市地方志弁公室 1993, 52, 54〕。1948年10月31日には再度共産党軍が撫順市を掌握し、同日には炭砒も接收され、炭砒管理組織として撫順炭砒臨時委員会が設置された。同年12月26日には、撫順炭砒臨時委員会は撫順砒務局と改称された〔撫順市地方志弁公室 1993, 59, 61〕。

西製油工場では、国民政府接收までは日本人技術者が工場長を務め、細々ながら操業が続けられていた。国民政府接收後は中国人が工場長となり日本人の引き揚げも始まったが、留用された技術者も多かった〔満鉄東京撫順会 1973, 153-155〕。この間の西製油工場における頁岩粗油の生産状況については、1945年度10万7472トン、46年度2791トン、47年度1万1431トン、48年度7973トン、49年度5万53トンという数字が

挙げられている〔申 1988, 224〕。このように1945年度は比較的生産量が高かったが、それ以降は大幅に落ち込み、共産党支配下に入った後の49年度になってやや回復が見られたのである。

中華人民共和国が建国されると、中央政府も撫順の液体燃料工業を重視した。1950年2月、中央政府重工業部は東北幣3000億元を投じて撫順第二化学廠(元の石炭液化工場、後に石油三廠となる)を修復することを、東北人民政府工業部に指示している。また同年4月には、中央政府燃料工業部が全国第一次石油工業会議を開催し、エネルギー政策として天然石油と人造石油の両方を重視するという方針を決定した。撫順は人造石油工業重点地区のひとつに指定され、各製油工場の修復とそのための資金・技術者の投入が決定された〔撫順市地方志弁公室 1993, 67, 68〕。

1952年8月には、東北人民政府に東北石油工業管理局が設立され、撫順の各製油工場は撫順砒務局の管理を離れて東北石油工業管理局の管轄下に移された。そして西製油工場は石油一廠、東製油工場は石油二廠、撫順人造石油廠(元の石炭液化工場)が石油三廠と改称された。さらに1953年11月には、東北石油工業管理局が廃止され、撫順の各製油工場は中央政府燃料工業部石油管理総局に移管され中央直轄となった。さらに、1955年7月に中央政府に石油工業部が設立されるとその管轄下に入った〔遼寧省地方志編纂委員会弁公室 1996, 224〕。

西製油工場では1948年12月から、撫順砒務局の指導下で全面的な修復工事が開始された。砒務局は労働者に隠匿している工場器材の献納を呼びかけ、多くの器材が集まり、これが工場再建に役立った。1950年4月には、まず東部の乾

溜炉80基が改修され、52年末には石油一廠（元西製油工場）の総ての乾溜設備（7プラント）が修復された。それと同時に蒸溜・揮発油・石蠟・潤滑油などの頁岩油加工設備も修復された〔遼寧省地方志編纂委員会弁公室 1996, 17〕。この西製油工場の復興には、敗戦時にその工場長であった北脇金治が協力した〔保木本 1996, 675-679; 溝口 1975, 272〕。こうして1952年には、頁岩粗油生産量は22.53万トンとなり、揮発油1.77万トン、ディーゼル油3.44万トン・石蠟1.4万トンが生産された。粗油生産量は1953年には、29.55万トンに増加している（表5参照）。このように、撫順の頁岩粗油生産は1952年に戦前の最高水準にほぼ到達し、53年にはそれを凌駕したのである。なお、1952年の粗油生産量22.53万トンは、同年の全国原油生産量の51.6%を占

めていた〔遼寧省地方志編纂委員会弁公室 1996, 17〕。この西製油工場の修復は、朝鮮戦争のための燃料確保の必要から、総力を結集して遂行されたものであろう^(注31)。

撫順第二化学廠では、1950年から高圧水素添加装置の修復が開始され、51年6月にはそれが終了した。そしてこの装置を利用して、頁岩一号軽油の水素添加による揮発油生産が開始された。さらに1952年には、この揮発油を基礎油として航空燃料が製造され、その燃料による試験飛行も実施されている〔《中国煉油工業》編輯委員会 1989, 55, 56〕。このように天然原油の開発が進まない中で、頁岩油を航空燃料として利用することも試みられたのである。この高圧水素添加装置修復の技術指導は、元中試燃料課の森川清と高木智雄が担当した。両名とも中試の

表5 撫順頁岩油工業の主要産品生産高

(単位: 万 t)

年別	粗油	粗油加工量	揮発油	灯油	ディーゼル油			潤滑油 (t)	グリース 潤滑剤(t)	石蠟	コークス
					小計	軽油	重油				
1949年	5.01	4.54	0.26	0.00	0.64		0.64	18		0.17	0.31
1950年	10.16	8.90	0.61	0.03	4.02	1.57	2.45	145	127	0.74	0.75
1951年	15.83	16.49	0.88	0.23	5.40	2.77	2.63	285	148	1.63	0.98
1952年	22.53	22.61	1.77	0.80	3.44	3.44		134	156	1.40	1.48
1953年	29.55	29.90	2.21	0.85	7.10	4.85	2.25	88	1,133	1.74	2.26
1954年	36.82	38.56	3.44	1.62	7.77	6.22	1.55	131	1,922	2.43	2.48
1955年	48.95	51.14	3.09	3.24	11.85	9.91	1.94	17	2,244	3.31	2.59
1956年	49.27	52.46	3.42	5.73	18.52	8.24	10.27	527	1,755	3.42	2.53
1957年	49.89	51.15	4.88	5.68	18.31	8.19	10.12	594	1,401	2.87	2.25
1958年	66.14	64.98	10.45	6.33	26.58	11.50	15.08	1,607	1,307	3.60	2.31
1959年	72.18	73.79	12.41	6.47	30.19	17.96	12.23	1,010	1,685	4.13	3.22
1960年	70.34	73.39	11.66	3.34	31.33	19.23	12.10	520	737	3.91	3.29

(出所) 遼寧省地方志編纂委員会弁公室 (1996, 28)。

石炭液化パイロットプラントの建設・運転，さらには撫順の液化工場の建設・運転に従事した専門家であった〔丸沢 1979，120，121〕

1953年には，朝鮮戦争により中断していた石油二廠（元東製油工場）の修復工事も開始された。1954年5月には第2プラント乾溜炉20基が生産を開始し，7月と10月には第3プラントと第1プラント合計40基が生産体制に入った〔遼寧省地方志編纂委員会弁公室 1996，18〕。こうして1955年には石油二廠の粗油生産量が17.1万トンとなった〔《中国煉油工業》編輯委員会 1989，55〕。このように，1941年6月に年産目標を約19万トンに縮小して再開された東製油工場の建設は，55年になってほぼ所期の目標を達成したのである。

この後，石油一廠では1955年に第8プラント乾溜炉26基（頁岩処理量200トン/日，粗油年産能力8.5万トン）が着工され，56年10月に生産を開始した。これは中国人自身により初めて設計された乾溜炉であった〔遼寧省地方志編纂委員会弁公室 1996，17〕。また，乾溜炉廃ガス中からの揮発油回収技術の開発に成功し，1957年には揮発油回収装置を建設した。これは戦前から研究が進められていた技術であった。その年産能力は石油一廠が6.3万トン，二廠が3万トンであった〔遼寧省地方志編纂委員会弁公室 1996，22〕

石油一廠では「大躍進」時期の1958年に，第9・10プラントが着工された。第9プラント乾溜炉16基（2段気燃式，頁岩処理量350トン/日）は1958年11月に着工され，59年10月に試験運転に入った。第10プラント乾溜炉16基（気燃式方型炉，頁岩処理量70トン/日）も1959年後半に試験運転に入った〔遼寧省地方志編纂委員会弁公室

1996，17〕。これら乾溜炉に採用された「気燃式」とは，旧来のように熱ガスを乾溜筒底部から注入するだけでなく，さらに酸素を混合した熱ガスをその下部から注入して燃焼させ，炉内をより高温としつつ熱分布を均等化し，収油効率の向上を図ろうという方式であった〔侯 1984，109，110〕。しかし，この「気燃式」乾溜炉は技術上の問題をクリアできず，また頁岩供給見通しの悪化もあり，半年あまりの試運転の後生産が停止され，後に廃棄された〔遼寧省地方志編纂委員会弁公室 1996，17〕

石油二廠でも乾溜炉の増設が進められた。1957年11月には第4・5プラント乾溜炉40基（乾溜筒の上部に予熱炉を備えた3層式，頁岩処理量275トン/日）の建設が開始され，59年12月に試運転を開始した。ただこれら乾溜炉は建設工事に問題があり，試運転の過程でトラブルが続出して1960年末に操業停止に追いやられた。石油二廠ではさらに，第6・7・8プラントの建設が計画され，1959年炉の外枠のみ完成したが，頁岩供給見通しの悪化から建設が中止された〔遼寧省地方志編纂委員会弁公室 1996，19，21〕

東露天堀の修復工事は，1956年5月に着工され，60年2月に予定より半年早く完了し，生産体制に移行したとされている〔撫順市地方志弁公室 1993，89，101〕。しかし，1960年7月ソ連の技術協力が破棄されソ連人技術者が引き揚げたため，その建設工事は中断されたとも言われている〔遼寧省地方志編纂委員会弁公室 1996，19〕。おそらくは，1960年2月の工事完了とは全体計画の一部分の完了であり，この後も東露天堀の建設工事は続行していたものと思われる。それがソ連の技術協力の破棄により，全工事の完遂が断念されたのであろう。こうして頁岩供給計

画には、大きな齟齬が生じることとなった。これが石油一廠・二廠の新設乾溜炉が、操業停止あるいは建設中止となった一因であろう。結局、この東露天堀は1966年10月、4年連続の赤字により閉鎖された〔撫順市地方志弁公室 1993, 114〕。

以上のように、石油一廠・二廠ともに、「大躍進」時期に突貫工事とも言える猛烈な速さで乾溜炉の増設が実行された。1959年、撫順では「奪油大会戦」が展開され、頁岩油の大増産が目指された。この年、石油一廠の粗油生産量は48.35万トン〔遼寧省地方志編纂委員会弁公室 1996, 17〕、二廠が23.8万トン〔《中国煉油工業》編輯委員会 1989, 55〕、両廠合計で72.18万トンを記録した（表5参照）^{注32}。こうした頁岩油増産のために、乾溜炉の新設も急ピッチで進められたのである。しかし結局、新設乾溜炉は1年余りで総て生産停止となった。生産量の増大のみを盲目的に追求するという「大躍進」運動の中に、オイルシェール事業も巻き込まれたのである。新設乾溜炉は、技術や設備の欠陥を補正し生産を続行できた可能性もあったかもしれない。それが操業中止、さらには設備の廃棄となったのは、前述の東露天堀建設の中断も一因であるが、より根本的な原因は1960年に大慶油田の原油採掘が開始されたことにあった。1960年10月には、大慶油田原油が撫順に輸送されて、石油一廠の蒸溜工場で精製された。この後、石油一・二・三廠は、大慶原油の精製のために次々と石油精製設備を増設し、大慶原油の加工基地と成り行く〔遼寧省地方志編纂委員会弁公室 1996, 53-80〕。

1980年に撫順を訪問した森川清、萩原定司の報告によれば、当時は石油一廠・二廠合わせて頁岩粗油年産20万トンほどになっていた。石油

二廠では、頁岩粗油の精製が年間10万トンに対し大慶原油の精製は560万トンにも上った〔森川 1980, 23, 24; 萩原 1980, 27〕^(注33)。このように石油一廠・二廠は頁岩油工場と言うよりは、大慶原油精製工場として大きく発展を遂げていたのである。森川は1983年には石油三廠を訪問しているが、同廠は高圧水素化プラントが増設され、大慶油田の石油コンビナートにもこの技術が提供されるなど、全国の高圧水素技術の基地・本山となっていると述べている〔森川 1982, 23〕。すなわち大慶油田開発以降、撫順オイルシェール事業はその位置を低下させたが、その原油精製技術は天然原油に応用され、中国の石油化学工業の発展に大きく貢献したのである。

1987年4月、撫順炭砒西露天堀北側で大規模な地すべり事故が発生し、頁岩採掘が一時休止となった。そのために石油一廠の頁岩油工場が生産を止め、それ以降、設備の老朽化から事業は再開されなかった。1990年代初めには石油二廠の頁岩油工場も閉鎖され、頁岩油の生産は停止した。ただ、1991年から撫順砒務局により西露天堀の南側に新設製油工場の建設が開始され、工場は95年に完成した。2001年現在、100トン炉が稼動中であり、粗油年産9万トンの能力を持っている。2001年現在、原油価格の上昇の中で頁岩油生産の収益性は高まり、撫順砒務局は500トン炉の導入も検討中であると言う〔佐野 1989, 2; 佐野初雄氏よりの聞き取り（2001年4月3日、学士会館）〕。

その500トン炉工場への原料頁岩供給先として、撫順砒務局が再開発を計画しているものが東露天堀である。東露天堀地区には龍鳳砒と老虎台砒があり、豎坑での石炭採掘が行われてき

た。ただ龍鳳砒は数年前大規模な死傷事故を起こし閉鎖され、老虎台砒も数年後には閉山予定である。そこで東露天堀を再開して、龍鳳砒と老虎台砒にまたがる地区を露天堀で採掘しようというわけである。両砒区にはまだ50～60%の石炭が掘り残されており、同時に多量の頁岩も採掘できるという〔佐野 1998, 11; 佐野初雄氏よりの聞き取り（2001年4月3日、学士会館）〕。その頁岩の利用法として、500トン炉の建設が計画されているのである。

む す び

日本国内にはオイルシェール事業は存在せず、撫順での事業化は日本の既成技術で対応できるものではなかった。そのために油母頁岩の分布調査・成分分析から乾溜方法の基礎的研究さらには工場設備の設計・建設まで、満鉄は独自の技術力・技術陣で対応しなければならなかった。その研究の初期段階では、中央試験所が重要な役割を果たした。特に成分分析から撫順頁岩が英国スコットランド産のものと酷似し、オイルシェール事業が採算可能であることを実証したことは、中試の成果であった。また中試は頁岩重油の稀硫酸洗浄法も開発し、それが後に採用されている。他方、内熱式乾溜炉建設は、撫順炭砒技術陣により独自に開発されたものである。その技術的基礎は、撫順のモンドガス発電所での石炭低温乾溜にあった。

満鉄技術陣がオイルシェールの企業化に成功したのは、欧米技術の積極的研究・導入がなされたからである。頁岩成分研究には英国技術が参考にされ、現地工業炉での実証試験もなされた。頁岩乾溜設備はドイツモンドガス社の石炭

低温乾溜技術を応用したものであり、揮発油精製には米国ユニバーサル・オイル・プロダクト社のダブス式装置が導入された。後発資本主義国であった日本は化学工業技術の面でも欧米諸国に立ち遅れ、満鉄が満洲資源を活用するためにも欧米技術の吸収は不可欠だったのである。

オイルシェールの乾溜設備の建設は、石炭液化設備と比べてそれほど高い技術レベルを必要とせず、満洲内での自給がほぼ可能であった。満鉄沙河工場や撫順炭砒機械製作所など、機械工業の一定の蓄積も満洲内でなされていた。こうした機械工業の存在が、戦後中国においてオイルシェール事業を継承・拡充するための基礎となったものと思われる。

オイルシェール事業は、起業の段階から海軍と密接な関係があった。頁岩重油は大部分を海軍が買い取り、創業当初は海軍により価格保証もなされていた。いわばオイルシェール事業は軍需品生産工業であったと言える。しかし創業から1930年代末までは、本事業は決して軍に従属するものではなく、経営の自立性は確保されていた。それは、スコットランド式での工場建設を求める海軍に対し、満鉄、特に撫順炭砒側がその採算性に疑問を持ち内熱式工場の建設にこだわったことに表わされている。また満鉄は単に海軍用重油生産に特化することなく、収益性向上のために揮発油生産など製品の高級化とその満洲国内での販売も進めた。だが1930年代末からアジア太平洋戦争時期には、満鉄はそうした科学的合理性・経済的合理性を喪失させた。1939年には、頁岩採掘専用の露天堀施設の新規模構築を伴う粗油50万トン増産計画が立案された。さらに、アジア太平洋戦争末期には、完全に陸海軍に従属し、採算性を無視した東露天堀と東

製油工場の建設が強行された。こうして1944年度には、撫順製油工場も創業以来初の赤字を計上したのである。

戦後、ソ連軍による製油工場施設の撤去被害は、東露天堀の電気ショベルを除いて比較的軽微であった。西製油工場においては一部設備により生産が続行された。東製油工場は敗戦時まだ試運転の段階にあり、東露天堀の採掘が停止し頁岩供給がストップしたため、操業停止となった。そのために同工場は、国共内戦の混乱の中で略奪被害にも遭っている。こうした状況のため、共産党が撫順を再掌握した後、まず復興が目指されたのは西製油工場であった。石油一廠と改称された同工場は、1952年末までに満洲国時期に建設された総ての施設を修復した。1953年には頁岩粗油生産量が戦前の最高記録を突破した。こうした石油一廠の迅速な復興の背景には、朝鮮戦争が影響していたと考えられる。天然原油の開発が進まないこの段階で撫順頁岩油は貴重な代用燃料であり、朝鮮戦争の遂行にも不可欠であった。また同廠は、銃砲兵器用の特殊潤滑油・グリース潤滑剤も生産した。朝鮮戦争終結後には、石油二廠（旧東製油工場）の本格的復興も開始され、1954年までに総てのプラントの修復が完了した。このように建国後のオイルシェール事業は、まず満洲国時期の設備を再建することから始められたのである。

「大躍進」時期には、頁岩油の大増産が目指され、石油一廠・二廠では次々と乾溜炉が建設された。その乾溜炉には、中国が独自に開発した技術も導入された。また頁岩採掘専用の東露天堀の修復も実施された。しかし、それらの建設は技術的な不備あるいは拙速な建設工事のため、乾溜設備は有効に活用されることなくまも

なく廃棄された。そして1960年には大慶油田の開発と原油の撫順への輸送も開始され、オイルシェール事業の重要性は低下して行くのである。このように「大躍進」期に頁岩油の増産のために投入された膨大な労働力と資本は、全くの浪費に終わってしまった。

以上のように、オイルシェール事業は戦後中国にも継承され、頁岩粗油の生産量は1950年代末までは大きく増加したのである。その後は規模が縮小したが、現在も事業は継続されている。また頁岩粗油精製設備は石炭液化設備とともに天然原油精製設備としても応用され、中国における石油化学の発展に多大の貢献をしたのである。

（注1）飯島（1981）では、満鉄の石炭液化事業の内容と顛末について比較的詳細に紹介されている。また海軍燃料廠と満鉄石炭液化事業の関係を論じた論文には、三輪（1987）、野田（2000；2001）がある。さらに、松村（2002）は撫順炭砒の実態を労働問題から詳細に明らかにしている。

（注2）満鉄中試の活動内容については、元所長・所員による回想として、丸沢（1961；1979）、佐藤（1971）、廣田（1990）がある。また元所員の入達により「満鉄中試会」が組織され、1975年より『満鉄中試会々報』が毎年発行されている。

（注3）主なものに、満史会（1964a）、満鉄会（1986）、森川（1996）、田中（1992；1993）、技術安保研究会（1986）がある。

（注4）慶松は1901年東京帝大医学部薬学科卒の薬学専門家であり、1908年から11年まで中試初代所長を務め、11年には中試機構改革により衛生課長となり、20年には再度所長に選任され、22年8月東京帝大医学部教授に転出した〔根本 1974, 305-307〕

（注5）「低温乾溜委員会記録（大正11年3月31日）」（『井上匡四郎文書』05610 国会図書館所蔵）。なお木村忠雄は1918年九州帝大工学部応用化学科卒である〔根本 1974, 142〕

(注6) 前掲「低温乾溜委員会記録(大正11年3月31日)」。

(注7) 長谷川清治は1889年生まれ、1911年に大阪高等工業学校機械科を卒業し17年満鉄に入社し撫順炭砒に勤務[石橋 1940; 満洲日報社 1929]。

(注8) 岡村金蔵は1881年生まれ、1906年京都帝大電気工学科卒業、13年満鉄に入社し撫順炭砒機械課勤務、18年工業課長に就任[東方拓殖協会 1926]。

(注9) 南満洲鉄道株式会社『統計年報』昭和12年度(下)(龍溪書舎復刻版 1992年)1097ページ。

(注10) 満鉄社長山本条太郎宛海軍次官大角岑生「撫順油母頁岩乾溜重油購入二関スル件(1928年3月2日)」(小田原市立図書館山崎元幹文庫 重役会議決議事項特第11号ノ3「撫順油母頁岩乾溜重油海軍納入二関スル件」1936年4月7日の添付資料)。

(注11) 「昭和8年度海軍省納頁岩油契約単価二関スル件(1933年5月24日)」(重役会議決議事項特第8号ノ14)。

(注12) 「昭和10年度海軍納重油値段二関スル件(1935年3月8日)」付表(重役会議決議事項特第9号ノ117)。

(注13) 1936年12月現在、撫順重油の大連から徳山までの1トン当たり船運賃(保険料を含む)は3.15円であった[南満洲鉄道株式会社調査部 1937, 220]。

(注14) 東京肥料協会発表の硫安標準相場(輸入品)は1928年に130円(1トン)であったものが、123円(29年)、87円(30年)、71円(31年)、72円(32年)と暴落し、33年になってようやく95円に回復した[近藤 1950, 291]。これが製油工場の採算見込みを大きく狂わせた要因であった。また石蠟も1930年代初頭は輸入品の増加により価格が低迷した。そのために日本精蠟株式会社の経営も赤字であった。しかし1932年には、円安と石蠟輸入関税改定(32年6月)により輸入がほとんど杜絶し、市価が高騰した。こうして日本精蠟株式会社の経営も、1932年度下期には黒字に転換し、それ以降高い収益を上げるようになった[南満洲鉄道株式会社 1938, 2596 2601]。

(注15) 「満鉄総裁林博太郎から日本海軍大臣大角岑生宛書簡(1934年2月20日)」[解 1987b, 838]、南満洲鉄道株式会社(1938, 1909)。

(注16) 日本国内の石油製品消費量・原油生産量は、渡辺(1968, 525)。

(注17) 「昭和11年度海軍納重油売買契約二関スル件(1936年3月19日)」(重役会議決議事項特第10号ノ123)。

(注18) 一号軽油とは、分解揮発油精製の際の残油を再蒸留してつくられ、高速ディーゼル油として自動車などの燃料となった[南満洲鉄道株式会社調査部 1939, 8]。

(注19) この第二次拡張計画に対して海軍は、重油は1928年3月の取り決めの趣旨に基づき全額を海軍側が購入する、その他増産される揮発油・軽油などの販売も毎年海軍に申請してその許可を得ることを求めていた。すなわち海軍は、あくまでも撫順の頁岩油を自己の管理下に置こうとしたのである。それに対して1936年4月の満鉄重役会議では、第二次拡張計画により頁岩油の増産が実現した際には、海軍の撫順重油原価買上保証を放棄し市価での納入を海軍側に求め、その他製品の販売も制約を受けないよう海軍側と交渉することを決議している(「撫順油母頁岩乾溜重油海軍納入二関スル件(1936年4月7日)」重役会議決議事項特第11号ノ3)。ただしその交渉結果は、不明である。

(注20) 阿部良之助は1898年生まれ、1923年京都帝国大学卒業、28年満鉄入社、技術研究所にて石炭液化の研究を開始する。1931年中試燃料科に移り、石炭液化研究の中心となる。1934年より燃料科科長[阿部 1950; 満史会 1964a, 617, 618]。

(注21) 頁岩原鉱は破碎工場で破碎され、20~50ミリメートルが乾溜用とされ、それ以下は一部が乾溜炉焼滓と一緒に炭砒坑内の充填材料にされ、残余は廃棄された。こうした乾溜用頁岩の歩留まりは約65%であり、粉頁岩の処分が問題となっていた[満史会 1964c, 166; 溝口 1975, 267]。なお、満鉄は1934年7月に撫順セメント株式会社を設立し、こうした粉頁岩をセメント原料としても利用していた[南満洲鉄道株式会社 1938, 2592]。

(注22) 南満洲鉄道株式会社「撫順炭砒第二次粗油五〇万吨生産計画案(1939年2月作成)」(防衛庁防衛研究所蔵「陸満密大日記」昭和14年第15号

アジア歴史資料センターホームページ)。

(注23) 同上。

(注24) 南満洲鉄道株式会社『統計年報』昭和14年度(下) 838ページの、1939年度「重油収入」274万7895円を同年度の重油生産量で除した金額である。

(注25) 対満事務局一部事務官会議決定「撫順頁岩粗油第二期五十万噸増産計画基本要綱(1939年6月20日)」(「陸満密大日記」昭和14年第15号 アジア歴史資料センターホームページ)。

(注26) 閣議決定「撫順製油工場拡張計画二関スル件(1941年6月27日)」(「陸満密大日記」昭和16年第14号 アジア歴史資料センターホームページ)。

(注27) 満史会(1964a, 621), および寺澤正道氏よりの手紙(2001年10月17日付)。

(注28) [東北行営] 経済委員会調査組化工班「撫順礮務局化学工業調査報告(1946年12月)」(「張公権文書」R7 27) 3, 4ページ。

(注29) 同上稿, 5, 6ページ。

(注30) 満鉄東京撫順会(1973, 22)。しかし、撫順市地方志弁公室(1993, 51)では、共産党側の撫順市からの撤退と国民政府側の進攻を3月21日としている。

(注31) 石油一廠では、1952年より銃砲兵器用の特殊潤滑油・グリース潤滑剤が生産され、朝鮮戦争の軍需品として供給された[《中国煉油工業》編輯委員会1989, 53 55; 遼寧省地方志編纂委員会弁公室1996, 26]。

(注32) 侯(1984, 89)では、1950年代後期における粗油の最高年産量を78万トンとしている。ただしこれは、前述の乾溜炉廃ガス中からの揮発油の生産量を含んだ数字である。また、撫順市地方志弁公室(1993, 104)では、1960年の頁岩油生産量を80万トンとしており、表5の頁岩粗油生産量70.34万トンとは大きな相違がある。その相違の理由は不明であるが、あるいは粗油生産80万トンには乾溜炉廃ガス中からの揮発油生産量が含まれているのかも知れない。

(注33) 1979年6月には、石油一廠の西側にあった乾溜炉86基が生産を停止し、80年代に入ると石油一廠の80基と二廠40基だけが運転されることになり、

頁岩粗油年産21~23万トン程度であったとされ[遼寧省地方志編纂委員会弁公室1996, 12], 森川清・萩原定司の報告と一致する。

文献リスト

日本語文献

阿部良之助 1950.『中共に科学ありや』ダイヤモンド社。

飯島孝 1981.『日本の化学技術 企業史にみるその構造』株式会社工業調査会。

石橋弘毅 1940.『頁岩油』共立社。

磯部甫・箕作洋輔 1938.『石炭液化と代用燃料』三省堂。

井村哲郎 1999.「[解説] 憲警統治の実態」新井利男・藤原彰編『侵略の証言 中国における日本人戦犯自筆供述書』岩波書店。

2001.「拡充前後の満鉄調査組織() 日中戦争下の満鉄調査活動をめぐる諸問題」『アジア経済』第42巻第8号(8月): 2-26。

化学大辞典編集委員会編 1987.『化学大辞典』第9巻 共立出版株式会社。

技術安保研究会 1986.『技術による経済安全保障に関する調査研究報告書 満鉄中央試験所の活動』社団法人日本機械工業連合会。

木村忠雄 1923.『撫順産油母頁岩二関スル研究(第10報) 工業的価値ヲ論ス』。

栗原鑑司 1927.『石炭乾餾工業』丸善株式会社。

小島外来雄 1979.「撫順オイルシェール事業」『回想の日満商事』非売品 206-219。

近藤康男編 1950.『硫安』日本評論社。

佐藤正典 1971.『一科学者の回想』非売品。

佐野初雄 1989.「21世紀の撫順炭砒に望む」『東技協会報』54号(7月): 2-3。

1998.「炭都撫順から油都撫順へ」『満鉄会報』第192号(1月): 11。

田中泰夫 1992.「工業化学会満洲支部と『満洲』における化学工業」『化学史研究』第19巻第4号: 282-289。

1993.「工業化学会満洲支部と『満洲』におけ

- る化学工業』『化学史研究』第20巻第1号：25
36.
- 塚瀬進 2002.「書評；松本俊郎著『満洲国』から新中国へ 鞍山鉄鋼業からみた中国東北の再編過程 1940～1954』』『土地制度史学』第174号：53
55.
- 寺澤正道 1984.「オイルシェール2号重油の思い出」『満鉄中試会々報』第10号：65 67.
- 東方拓殖協会 1926.『支那在留邦人興信録』（『日本人物情報大系』皓星社 1999年所収）.
- 日揮株式会社 1979.『日揮50年史』.
- 根本曾代子 1974.『慶松勝左衛門伝』廣川書店.
- 野田富男 2000.「海軍燃料廠における技術開発」『九州情報大学研究論集』第2巻第1号：29 47.
2001.「戦時体制下における日本石油産業」『九州情報大学研究論集』第3巻第1号：7 23.
- 萩原定司 1980.「遼寧省訪問記」『満鉄中試会々報』第6号：26 28.
- 廣田鋼藏 1990.『満鉄の終焉とその後 ある中央試験所員の報告』青玄社.
- 保木本弘巳 1996.「撫順最終残留記」満鉄会編『満鉄社員終戦記録』675 681.
- 松岡洋右伝記刊行会編 1974.『松岡洋右 その人と生涯』講談社.
- 松村高夫 2002.「撫順炭鉱」松村高夫・解学詩・江田憲治編『満鉄労働史の研究』日本経済評論社 286
329.
- 松本俊郎 1988.『侵略と開発 日本資本主義と中国植民地化』御茶の水書房.
2000.『『満洲国』から新中国へ 鞍山鉄鋼業からみた中国東北の再編過程 1940～1954』名古屋大学出版会.
- 丸沢常哉 1961.『新中国生活十年の思い出』非売品.
1979.『新中国建設と満鉄中央試験所』二月社.
- 満洲会編 1964a.「満洲化学工業の発達と中央試験所」『満洲開発四十年史』下巻 577 634.
編 1964b.「撫順炭灰付帯事業」『満洲開発四十年史』下巻 122 156.
編 1964c.「撫順炭灰の工業」『満洲開発四十年史』下巻 157 182.
- 満洲鉱工技術員協会 1940a.「オイルシェール搾油成功功
労者故大橋頼三氏の伝記（三）」『鉱工満洲』第1
巻第8号（8月）：20 22.
1940b.「オイルシェール搾油成功功労者故大橋頼
三氏の伝記（四）」『鉱工満洲』第1巻第10号（10
月）：44 45.
1941a.「オイルシェール搾油成功功労者故大橋頼
三氏の伝記（五）」『鉱工満洲』第2巻第1号（1
月）：30 32.
1941b.「オイルシェール搾油成功功労者故大橋頼
三氏の伝記（六）」『鉱工満洲』第2巻第2号（2
月）：48 50.
- 満洲日報社 1929.『満蒙日本人紳士録』（『日本人物情
報大系』皓星社 1999年所収）.
- 満鉄会編 1986.『南満洲鉄道株式会社第四次十年史』
龍溪書舎.
- 満鉄東京撫順会編 1973.『撫順炭灰終戦の記』謙光社.
水谷光太郎 1938.『満洲に於ける液体燃料事業の回顧
と展望』発行所記載なし.
- 南満洲鉄道株式会社 1925.『撫順油母頁岩事業連合協
議会記録』（5月）.
1928.『南満洲鉄道株式会社第二次十年史』.
1938.『南満洲鉄道株式会社第三次十年史』.
1943.『第八十四回 帝国議会説明資料』（昭和
18年12月）（龍溪書舎復刻版 1986年）.
- 南満洲鉄道株式会社調査部 1939.『撫順産頁岩油の精
製と利用に関する研究』.
編 1937.『液体燃料関係資料』満洲・五箇年計
画立案書類第2編第3巻（龍溪書舎復刻版 1980
年）.
- 南満洲鉄道株式会社撫順炭灰 1937.『炭灰読本』.
溝口憲吉 1975.「撫順のオイルシェール技術」『石油学
会誌』第18巻第4号（4月）：266 272.
- 光嶋寅雄 1979.「故白石相談役を偲ぶ」『白石竹市追悼
録』非売品 303 308.
- 宮本春生 1937.「モンドガス工業（撫順炭坑モンドガ
ス工場）」工業化学会満洲支部『満洲の資源と化学
工業（増訂版）』丸善株式会社 378 385.
- 三輪宗弘 1987.「海軍燃料廠の石炭液化研究」『化学史
研究』第4号：164 175.

森川清 1980. 「撫順・大連紀行」『満鉄中試会々報』第6号: 23-26.

1982. 「東技協訪中代表団の訪中記」『満鉄中試会々報』第8号: 22-24.

1996. 「中央試験所と満洲の資源開発」井村哲郎編『満鉄調査部 関係者の証言』アジア経済研究所 289-308 (もとは『アジア経済』第29巻第2号 1988年2月に掲載).

安成貞雄 1937. 「油頁岩工業」工業化学会満洲支部『満洲の資源と化学工業(増訂版)』丸善株式会社 386-402.

渡辺徳二編 1968. 『現代日本産業発達史13 化学工業』(上) 交詢社出版局.

中国語文献

東北物資調節委員会研究組編 1948. 『東北経済小叢書 化学工業』(下) 北平 京華印書局.

撫順市地方志弁公室編 1993. 「大事記」『撫順市志』第1巻 瀋陽 遼寧人民出版社.

侯祥麟主編 1984. 『中国頁岩油工業』北京 石油工業出版社.

遼寧省地方志編纂委員会弁公室主編 1996. 『遼寧省志・石化工業志』瀋陽 遼寧科学技術出版社.

申力生主編 1988. 『中国石油工業発展史・第2巻・近代石油工業』北京 石油工業出版社.

蘇崇民 1990. 『満鉄史』北京 中華書局.

蘇崇民・李作権・姜璧潔編 1995. 『劳工の血と泪』東北淪陷十四年史叢書 北京 中国大百科全書出版社.

解学詩主編 1987a. 『満鉄史資料・第4巻煤鉄編』第2分冊 北京 中華書局.

主編 1987b. 『満鉄史資料・第4巻煤鉄編』第3分冊 北京 中華書局.

《中国煉油工業》編輯委員会編 1989. 『中国煉油工業』北京 石油工業出版社.

中央档案馆・中国第二歴史档案馆・吉林省社会科学院合編 1991. 『東北経済掠奪』北京 中華書局.

[付記] 本稿を作成する上で、井村哲郎氏(新潟大学)には資料収集の面で大変お世話になった。また、田中喜一郎氏(満鉄中試会)にも貴重な資料をお借りし、満鉄中試会・満鉄会の会員をご紹介いただくなどご支援いただいた。ここに記して謝意を表したい。

(明海大学外国語学部非常勤講師)