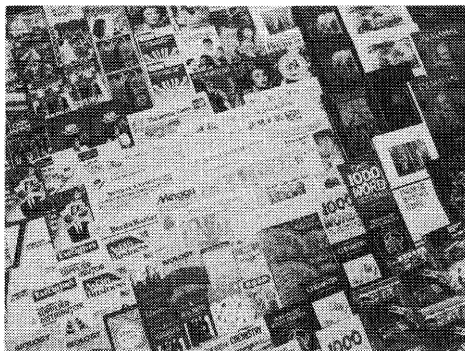


? その他の企業集団

著者	岩崎 育夫
権利	Copyrights 日本貿易振興機構 (ジェトロ) アジア 経済研究所 / Institute of Developing Economies, Japan External Trade Organization (IDE-JETRO) http://www.ide.go.jp
シリーズタイトル	アジアを見る眼
シリーズ番号	81
雑誌名	シンガポールの華人系企業集団
ページ	120-133
発行年	1990
出版者	アジア経済研究所
URL	http://hdl.handle.net/2344/00017975

III

その他の企業集団



独占新聞会社SPHの多彩な出版物(同社年報より)

1 旧ヨーロッパ系企業集団——現地化された食品業基盤のフレーザー&ニープ・グループ

ヨーロッパ植民地期のシンガポールには、海運、食品、すず加工などの分野でシンガポール人が設立ポールを拠点にマラヤ、東南アジア地域において、独占的企業活動を展開したヨーロッパ系大企業がいくつもあった。これらの企業に共通するのは、十九世紀末あるいは今世紀初頭、ヨーロッパ人がわずかな資本で着手し、やがて多くの子会社、関係会社を傘下にもつ大企業集団に成長し、今日でもその規模をそのまま維持していることである。しかしその所有が引きつぎヨーロッパ資本の下にあるグループと、OCCBの項でみたように戦後現地化されたグループの二つに分けられる。ここでは後者を代表する食品業のフレーザー&ニープ会社 (Fraser & Neave Ltd.) を紹介する。

F & Nの歴史は、共同で印刷会社を経営していたジョン・フレザー (John Fraser) とデビッド・ニープ (David C. Neave) の二人が、一八八三年に設立した清涼飲料水会社、シンガポール海峽炭酸水会社 (Singapore & Straits Aerated Water Co.) にまでさかのぼる。同社は従業員二〇〇人で生産を開始するが、今世紀初めには六三人に増えて、シンガポール最大の製造業企業の一つに成長し、一九一〇年代にはマレー半島各地、バンコク、サイゴンに支店を出すようになる。一

Ⅲ その他の企業集団

八九八年に社名を現名のF&Nに改め公開会社に転換するが、この時期は飲料水製造の他に印刷業も営んでいた。

ビールの生産から一九三〇年代になるとF&Nにいつその飛躍のときが訪れる。まず三二年ソフト・ドリンクへオランダのハイネケン会社(Heineken)と合併で、マラヤン・ビール会社(Malayan Breweries Ltd.: MBL)を設立して、タイガーブランドのビール生産を開始する。当時MBLより先に設立されアンカーブランドのビールを生産していたドイツ系のビール会社は、第二次大戦の勃発で敵性国家財産としてイギリス植民地政府に没収され、競売に出される。F&N(MBLの親会社)は、四一年このライバル会社を買収し、MBLはシンガポール・マラヤ地域におけるビール生産の独占会社の地位を築く。これより前にF&Nは、コココーラのフランチャイズを獲得し、ビール同様、同地域での生産を独占していた。



ヨーロッパ人創業の歴史を誇るF&Nの社紋(同社社史より)

第二次大戦の日本軍占領中、F&Nは日本軍の管理下におかれ、日本軍向けのビールや飲料水の生産に従事する。戦後になるとF&Nはいつその事業拡張を進めていく。まず一九四八年コココーラを生産する子会社(Lion Ltd.)を設立、五九年にはセブンアップのフランチャイズを獲得、六一年にはアメ

リカ企業との合併で練乳生産も開始する。さらに子会社のMBLが、パプアニューギニア、ニュージールランドのビール会社を買収して同地で生産を始めるなど、F&Nのグループ事業は多分野に拡がっていった。これらのソフト・ドリンク関連事業に加え、七〇年代になるとガラス容器製造会社 (Malaya Glass) の買収 (七二年) と缶製造会社 (Metal Box (Singapore)) への資本参加 (七九年) を果たして垂直統合を行なうなど、グループの基盤をいっそう強化、拡大するのである。

多角的な事業

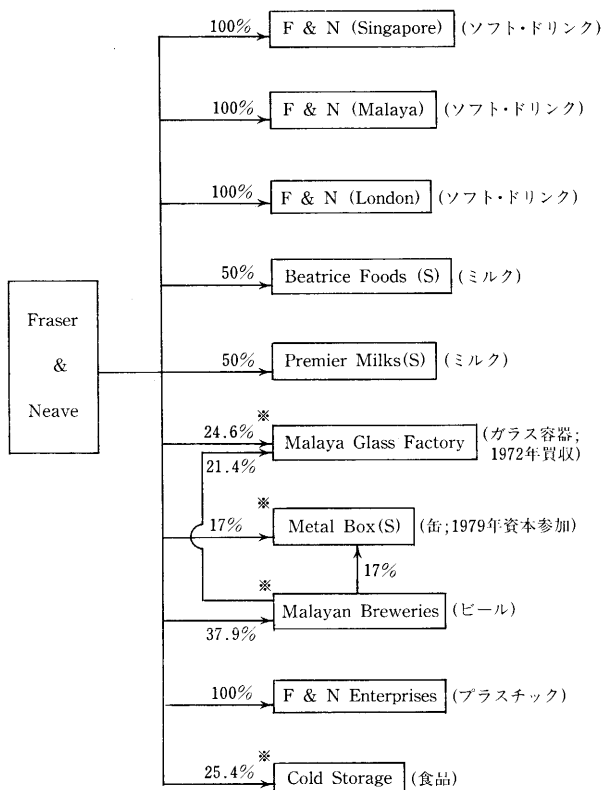
そのため一九六三年に、F&Nは多角化したグループ企業を統括する持株会社となり、シンガポールとマレーシアにそれぞれの事業を引き継ぐ子会社F&N (Singapore) とF&N (Malaya) を設立して、新しい企業集団体制をつくる。現在F&Nグループは、ソフト・ドリンク、ビール、ミルク、アイスクリームなどの飲食料品からガラス容器、缶、プラスチックの製造、レジャー産業にまで事業を拡げる (第28図)、シンガポール・マレーシア地域最大の食品関連企業である (八八年現在、同地域に一二工場をもつ)。F&Nの子会社でシンガポールの独占ビール会社MBLは、シンガポール市場シェアの八〇%、マレーシアでは約五〇%を占め、総生産量の約四割近くが地域外に輸出されている。

OCBCの傘下に

F&Nは先にみたように、戦後、所有が現地化されOCBCの系列企業となる。一九五〇年OCBC社長のタンがF&Nの取締役に加わり、五七年にはイギリス人会長に代わって新会長に就き、八四年まで長期間にわたって同社の経営を担当する。

Ⅲ その他の企業集団

第28図 F&Nグループの主要企業 (1985年)



(注) (1)※シンガポール証券取引所上場企業。

(2)F & NのCold Storage社の株式所有比率は1988年現在のもの。

(出所)Stock Exchange of Singapore, *Companies Handbook, 1984/85*, 1986より作成。

八七年現在F&Nの株主構成は、OCBCグループの保険会社、GELAが第一位（二三・四％所有）、OCBCが第二位（七・三％）、子会社のMBLが第五位（二・四％）となっている。他方ではF&Nも、グループ主要企業の株式を所有するなど同社はOCBCグループ企業の株式持合い体制のなかに緊密に組み込まれている（第3図）。

2 政府指導型企业集団

シンガポールの企業には、事業分野が政治支配の安定や社会管理と密接に係わるため、組織上は民間企業であっても政府が何らかの形で経営に介入しているケースがみられる。バス会社、新聞会社、政府系労働組合の協同組合理業会社などがそれである。これらはいずれも各分野における独占ないしトップ企業であり、それぞれ企業集団をつくっているのであるが、その経営は政府の強い行政指導の下におかれている。そのためこれらをいわば「政府指導型企业集団」と呼ぶことができる。ここでは、新聞会社と労働組合の小売会社の二つを取り上げるが、そこからシンガポールにおける政治と企業の関係や人民行動党政府の企業管理スタイルの一端をうかがい知ることができよう。

(1) 新聞事業を独占するシンガポール新聞持株会社グループ

華僑企業家 SPH (Singapore Press Holdings) はシンガポールの「華人系」企業のなかと三大新聞では唯一、完全独占を享受する会社である。と同時に新聞会社をめぐる所有者の変遷や独占会社の誕生にいたる経緯は、シンガポールにおける企業集団の歴史の変遷過程および企業と政府の関係を最も端的に象徴しており、きわめて興味深い。

戦後シンガポールを代表する三大新聞はすべて戦前に創刊された。英字新聞の『ストレーツ・タイムス』(Straits Times)は一八四五年七月イギリス企業が週刊で始め、華字新聞の『南洋商報』は一九二三年タン・カーキーが、『星州日報』は二九年にオー・ブンホーが始めたものである。戦後はこの三紙の所有と経営者に変動がみられた。まず五〇年代中頃、OCBCが『ストレーツ・タイムス』の筆頭株主となり、『南洋商報』はタンの娘婿であるリーの弟ジョージ・リーに経営権が移り、『星州日報』はオーの死後長男のオー・コウが経営を引き継ぐ。このように三紙は、それぞれOCBC、リー家、オー家と当時を代表する華人系企業とその所有家の下に再編成されたのである。しかし七〇年代になると、政府が新聞管理に乗り出し、各新聞会社の所有と経営に大変動が起ることになる。

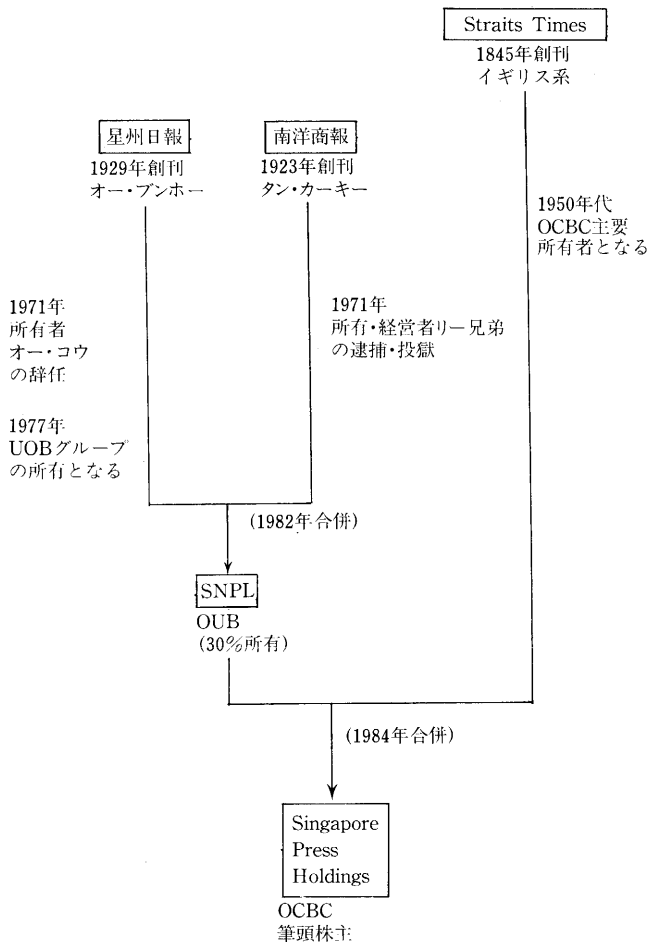
人民行動党政 ここで政府が新聞、とりわけ華字新聞の管理政策を始めた背景を説明してお
府の新聞管理 こう。一九五九年政治権力を握った人民行動党政府は、イギリス留学の英語

教育エリートを中心に構成されていた。シンガポール社会の多数派を華語教育の華人系市民が占めていたものの、同政府は実質的に「英語社会」的国家建設を進める。これに対し二大華字新聞の所有者であるリー家とオー家は、戦前からシンガポール「華人社会」の守護者的立場にあった。そのため華字新聞は政府が推進する国づくりにより批判的な態度をとり、華人文化価値の擁護を主張した。他方当時、人民行動党に対する最大の批判的政治勢力は華語教育を受けた共産系グループであった。そのため政府は華人文化守護グループと共産系グループの牙城の一つとなっていた華字新聞（もう一つは南洋大学）に対する管理を強化していったのである。

一九七一年政府は、『南洋商報』が共産主義の宣伝、中国民族ショロビニズムを扇動したとの理由で、リー一族の経営者を逮捕し、投獄する。これとほぼ同じころオー・コウが経営する『イースタン・サン』は、外国共産主義勢力から資金援助を受けていたとして刊行停止に追い込まれ、オーは『星州日報』社長を辞任する。この事件で華字新聞の所有者は、相ついで経営権を失い二紙は政府の厳しい監視のもとにおかれた。すでに述べたように七七年六月になると政府は個人株主が新聞会社の株式を三〇%以上所有することを禁じ、『星州日報』はUOB傘下に移り、ウィー・チョーヤオが会長となる。この後も政府の新聞管理はいちだんと強化され、八二年四月華字新聞二社は、政府の指導で合併し、シンガポール・ニュース出版会社 (Singapore News & Publications Ltd.: SNPL) となり、OUBが新会社株式の三〇%を所有して筆頭株主となる。そして八四年八月にSNPLと『ストレーツ・タイムズ』が合併して、新聞の一手独占会社SPHが

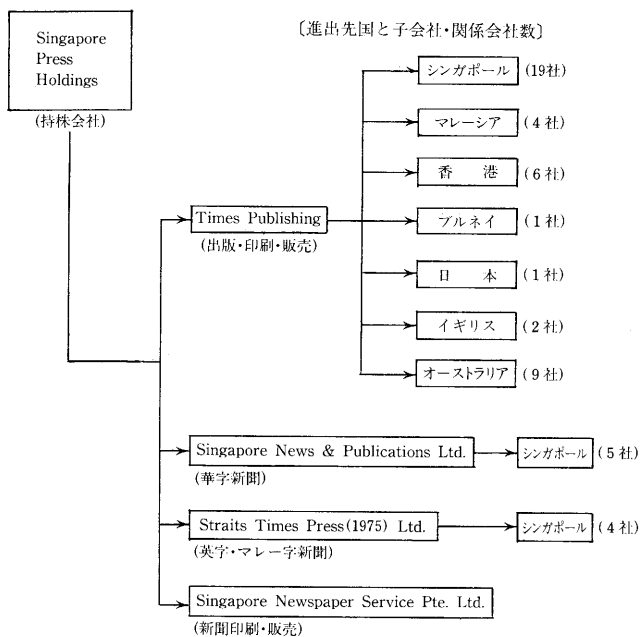
Ⅲ その他の企業集団

第29図 主な新聞会社の変遷史



(出所)筆者作成。

第30図 SPHグループの主要企業(1987年)



(注) 1989年にTimes Publishingは、SPHから分割され独立会社(TPL)となっている。

(出所) *Times Business Directory of Singapore 1987, 1988* より作成。

Ⅲ その他の企業集団

誕生したのである（第29図）。

独占企業の誕生
政府は新聞会社の合併を指導した理由を、

不必要な競争を回避し経営の合理化をはかるためとしているが、企業経営的観点の他に政府の政治的なマスコミ管理政策が基底にあったことは否定できまい。ともあれSPHはこれにより、シンガポールで刊行されるすべての新聞を傘下に入れ、出版事業（この分野でもシンガポール最大の規模をもつ）も行なう東南アジア最大の新聞出版企業となったのである。SPHの企業集団組織は、持株会社であるSPHのもとに、新聞部門、出版部門など四つの中心企業がおかれ、全部で五の子会社、関係会社をもつ。その進出先国は香港、マレーシア、ブルネイの近

第12表 SPHの役員（1986年）

ポスト	氏名	その他の役職
会長	Lien Ying Chow	OUB会長, Intraco会長
副会長	Yong Pung How	OCBC会長
筆頭取締役	Frank Y. C. Yung	Singapore Newspaper Service会長
取締役	Chua Kim Yeow	DBS副会長, POSB会長, SNPL会長
	Michael O. Fam	MRT会長
	L. J. Holloway	
	Lee Hee Seng	OUB社長
	S. R. Nathau	Straits Times Press会長
	Tang I-Fang	Straits Trading取締役 Wearne Brothers会長
	Wee Cho Yaw	UOB会長

（出所）Stock Exchange of Singapore, 前掲書, 1985/86, Book Oneおよび筆者調査より作成。

隣地域からイギリス、オーストラリア、日本などの先進諸国にも及んでいる（第30図）。SPHの所有と経営はOCBCが筆頭株主となり、経営陣には第12表にあるように、四大銀行（OCBC、UOB、OUB、DBS）のトップ経営者が名前をつらね、同社が「国策会社」であることを示している。

以上のようにシンガポールの主要新聞会社は、戦前を代表するイギリス資本と華僑企業家により始められ、戦後は政府の新聞管理が強化されるにつれ創業者一族の所有を離れ、ついには今日のシンガポールを代表する金融グループの共同所有経営の下に移っていったのである。シンガポールにおける企業集団変遷史の縮図をみるかのようなものである。

(2) 労働組合と企業活動の全国労働組合評議会グループ

労働組合の一九六五年の分離独立以降、シンガポールでは人民行動党政府の一方支配体制が確立し、これを背景に国家の最大目標を経済開発においた「開発体制」が出現する。このもとで労働組合は、それまでの政治参加にかわり政府の経済開発を支え担う役割と組合員（ひいては国民）の生活向上をはかる協同組合運動推進の任務を与えられることになった。これを受け人民行動党政府体制の支柱の一つであるNTUC (National Trades Union Congress) は、数々の協同組合を設立していく。その一つであるNTUCフェアプライズ (NTUC

Ⅲ その他の企業集団



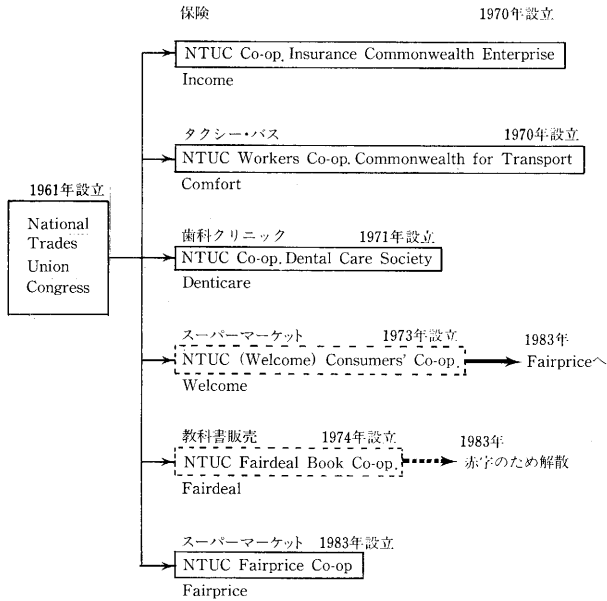
Fairprice Co-op. Ltd.) がシンガポール最大の小売企業に成長するなど、これらの組合企業は企業集団を形成するまでに大きくなる。そのためNTUCの事業は単なる組合活動というよりも企業活動としてとらえたほうがより適切といえる。

アンモキオ・ニュータウンの賑わうNTUCフェアプライス

NTUC協同組合事業の第一号は、一九七〇年に設立された生命保険会社である。七三年三月には、第一次石油ショックがもたらしたインフレ対策として、ウエルカム・スーパーマーケット (NTUC Welcome Consumers' Co-op.) が設立され、郊外の公共住宅団地内に一号店が開かれる。この開店セレモニーにリー・クアンユー (Lee Kuan Yew 李光耀) 首相自ら出席しており、NTUC事業に対する政府の期待のほどがうかがえる。ウエルカムは後に、小売業だけでなく輸入業や卸売業にも事業を拡張、委託販売方式で米、料理油、砂糖、洗剤などの生活必需品を国内各地の一般小売雑貨店でも販売する制度を導入するなど、活動基盤を拡張していった。

最大のスーパー 他方、NTUC 直営のスーパーマーケット
スーパーマーケットとは別に、NTUC傘下の主要労働組合は、
自前のスーパーマーケットをもっていた。一九八一年にこれら

第31図 NTUCの共同組合企業



(出所) Daniel, R. O., *Co-operative Societies in Singapore, 1925~1985*, Singapore National Co-operative Federation, 1987 より作成。

が合併して一つとなり、さらに八三年五月にはウエルカムと合併してNTUCフェアプライスが誕生した(第31図)。このようにNTUC傘下のスーパーが大同したNTUCフェアプライスは、島内各地の公共住宅団地に三三の店舗をもつ大規模小売企業となったのである。合併後同社は華人系小売企業を押しさえて、年間売上高、利益ともに業界第一位の座を維持しつづけている。また保険業のインカム会社が業界第三位、タクシー業のカムフォート会社が第一位と、NTUCの事業は商業、サービス業の分野で有力な企業集団を

つくりあげているのである。

急成長要因は これらの企業は、「協同組合法」(Co-operative Societies Act)にもとづいて政府の後押し 設立される非営利機関であるため、法人税免除の特典を受けるが、その経営は本来の政府系企業同様、政府の特別な保護を受けることなく、企業合理性にもとづいて行なわれるのを基本としている。しかしNTUCフェアプライスが低廉な価格を武器に、華人系企業との競争に参入して短期間で急成長を遂げた理由には、単なる企業努力のほかに、(1)親団体であるNTUCの労働組合組織網の利用、(2)シンガポール最大の米輸入会社の立場を活用、(3)協同組合のため法人税が免除されている、(4)政府の方針とは反対に、公共住宅団地の店舗賃貸料は華人系企業には与えられていない特別割引の特典を住宅開発庁から受けていた(現在は廃止)、などの特権的要因が指摘されている。

ともあれNTUCの協同組合事業は、実質的には政府系企業の変型とみることができる。しかも、人民行動党政府―労働組合―企業活動の図式からは、単に経済活動の側面だけでなく、政治社会体制の安定的支配も視野に入れた政治的配慮という側面も感じとることができるのである。